

LTM 1250-5.1



250 t



60 m



96 m



108 m

# The most powerful 5-axle crane on the market

## LTM 1250-5.1

Mobilkran • Mobile crane • Grue mobile  
Autogrú • Grúa mòvil • Мобильный кран

# LIEBHERR

Mobile and crawler cranes



LIEBHERR

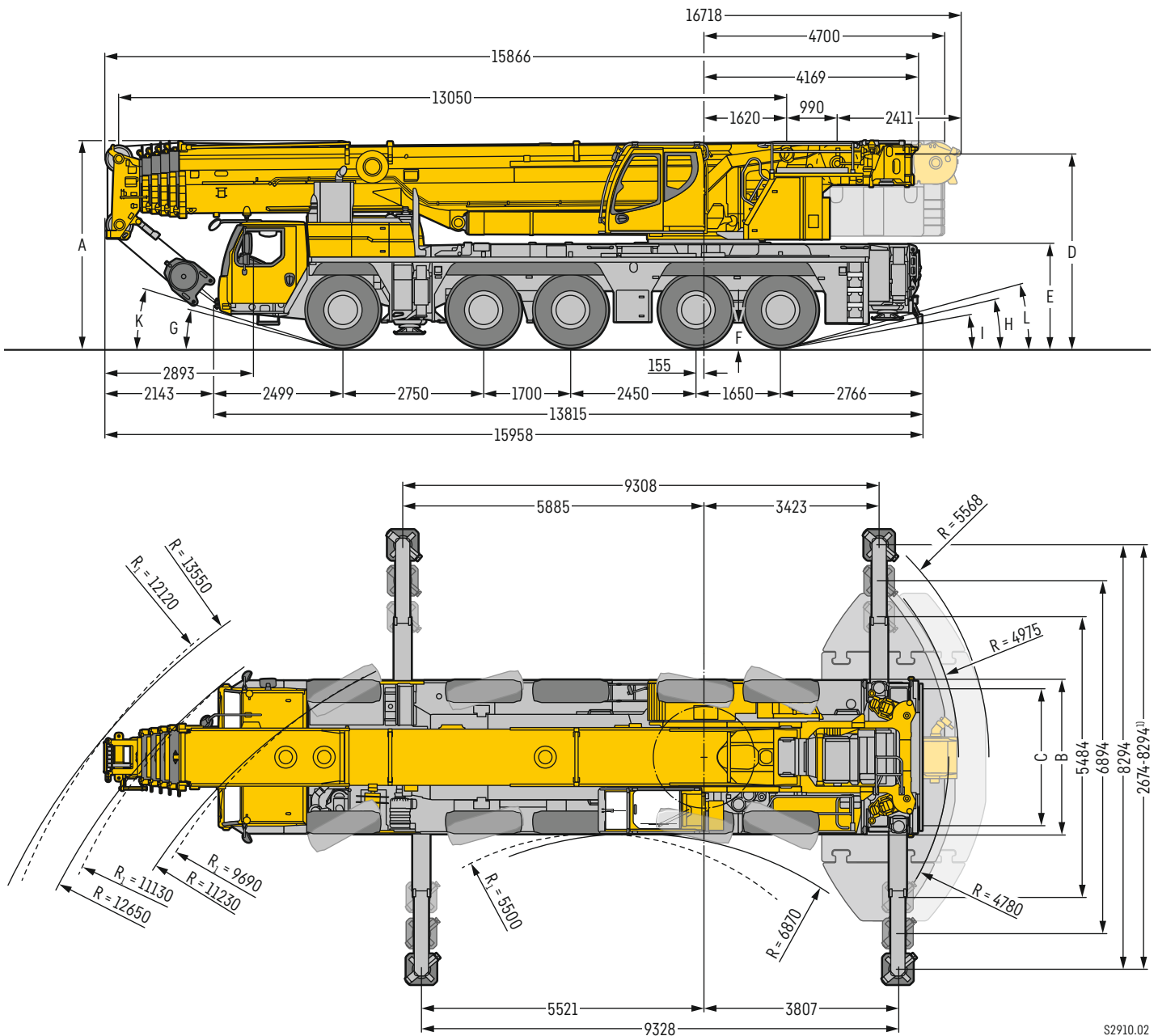
# Technische Daten

Technical data • Caractéristiques technique • Dati tecnici • Datos técnicos • Технические данные

<b>Maße</b>	
Dimensions • Encombrement • Dimensioni • Dimensiones • Габариты крана .....	3
<b>Mobilkran</b>	
Mobile crane • Grue mobile • Autogrù • Grúa móvil • Мобильный кран .....	4-5
<b>Kraftstoffeinsparung und Geräuschreduktion</b>	
Fuel saving and noise reduction • Economie de carburant et réduction du bruit • Risparmio di carburante e riduzione del rumore Ahorro de combustible y reducción del ruido • Экономия топлива и снижение шума .....	6-7
<b>Krandaten</b>	
Crane data • Dates de la grue • Dati gru • Características • Технические характеристики крана .....	8
<b>Ballast</b>	
Counterweight • Contrepoids • Zavorra • Lastre • Противовес .....	9
<b>Straßenfahrt</b>	
On-road driving • Déplacement sur route • Guida su strada • Marcha por carreteras • Движение по дорогам .....	10
<b>Baustellenfahrt</b>	
Jobsite driving • Déplacement sur chantier • Guida in cantiere • Marcha en obra • Движение по стройплощадке .....	10
<b>Liftkabine</b>	
Lift cab • Cabine élévatrice • Cabina sollevabile • Cabina elevable • Подъёмная кабина .....	11
<b>Variables Auslegersystem</b>	
Variable boom system • Systèmes de flèche variables • Sistema braccio variabili Variable sistema de plumas • Вариабельные стреловые системы .....	12-13
<b>Auslegersysteme</b>	
Boom/jib combinations • Configurations de flèche • Sistema braccio • Sistemas de pluma • Стреловые системы .....	14-15
<b>T</b> .....	16-21
<b>TNZK</b> .....	22-31
<b>TVNZK</b> .....	32-55
<b>TS</b> .....	56-63
<b>TNZF</b> .....	64-71
<b>Ausstattung</b>	
Equipment • Equipement • Equipaggiamento • Equipamiento • Оборудование .....	72-77
<b>Symbolerklärung</b>	
Description of symbols • Explication des symboles • Legenda simboli Descripción de los símbolos • Объяснение символов .....	78
<b>Anmerkungen</b>	
Remarks • Remarques • Note • Observaciones • Примечани .....	79

# Maße


Dimensions · Encombrement · Dimensioni · Dimensiones · Габариты крана



S2910.02

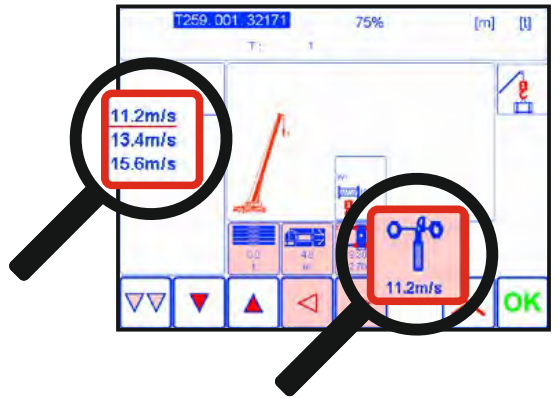
R<sub>1</sub> = Allradlenkung · All-wheel steering · Direction toutes roues · Tutti gli assi sterzanti · Dirección en todos los ejes · Поворот всеми колесами  
 1) nur mit VarioBase® · only with VarioBase® · seulement avec VarioBase® · solo con VarioBase® · sólo con VarioBase® · только с VarioBase®

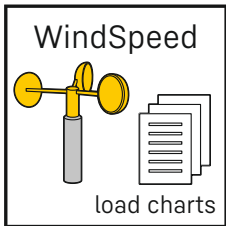
## Maße · Dimensions · Encombrement · Dimensioni · Dimensiones · Размеры mm

	A	A 125 mm*	B	C	D	E	F	G	H	I	K	L
385/95 R 25 (14.00 R 25)	3950	3825	3000	2610	3697	1950	378	13°	11°	9°	15°	13°
445/95 R 25 (16.00 R 25)	4000	3875	3000	2550	3747	2000	428	15°	13°	10°	17°	14°
525/80 R 25 (20.5 R 25)	4000	3875	3100	2570	3747	2000	428	15°	13°	10°	17°	14°

\* abgesenkt · lowered · abaissé · abbassato · suspensión abajo · шасси осажено

# LTM 1250-5.1





**Erhöhte Flexibilität und Sicherheit durch Traglasttabellen mit unterschiedlichen zulässigen Windgeschwindigkeiten.**

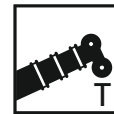
Increased flexibility and safety by using lifting capacity tables with different maximum wind speeds.

Une flexibilité et une sécurité accrues grâce aux tableaux de charge avec différentes vitesses de vent autorisées.

Più flessibilità e sicurezza grazie alle tabelle di carico con diverse velocità del vento ammissibili.

Mayor flexibilidad y seguridad gracias a las tablas de capacidad de carga con diferentes velocidades de viento permitidas.

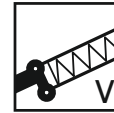
Увеличенные технологические возможности и повышенная безопасность благодаря таблицам грузоподъемности с разными значениями допустимой скорости ветра.



60 m



5,4 m – 36 m



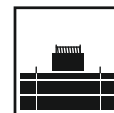
2 x 7 m



8 m – 50 m



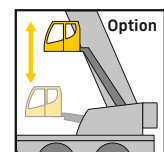
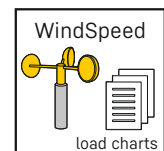
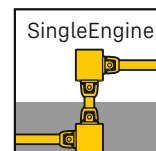
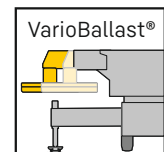
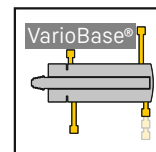
4 m – 46 m



88 t



400 KW / 544 PS



# Kraftstoffeinsparung und Geräuschreduktion

Fuel saving and noise reduction • Economie de carburant et réduction du bruit • Risparmio di carburante e riduzione del rumore • Ahorro de combustible y reducción del ruido • Экономия топлива и снижение шума

**ECOdrive**  
**TRAXON**

## Fahrabstimmung im Unterwagen mit ECO- oder Powermode reduziert Lärm und Kraftstoffverbrauch

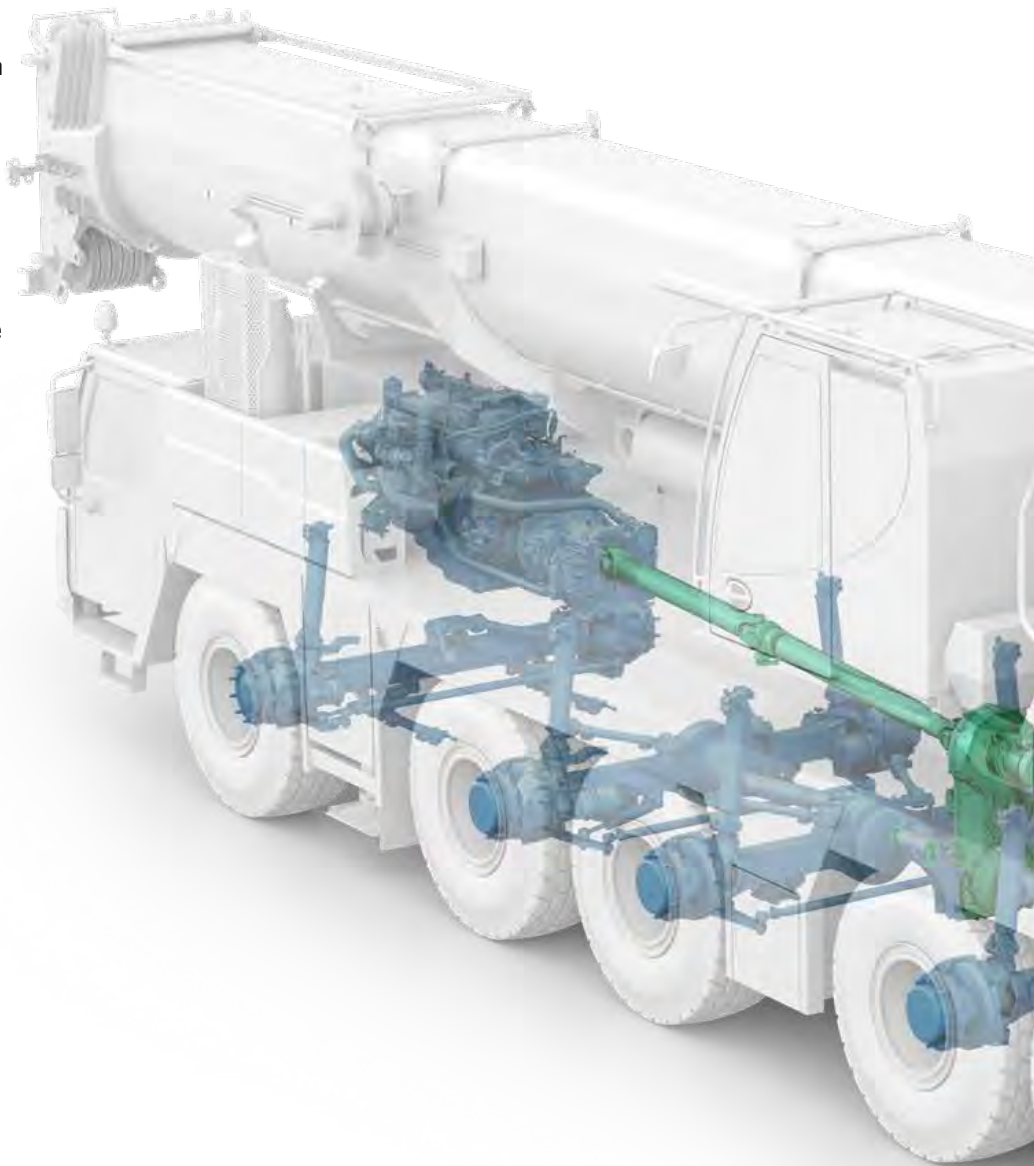
Driving strategy in the carrier with ECO- or Powermode to reduce noise and fuel

L'adaptation du mode de déplacement avec le mode ECO ou le mode Puissance permet de réduire le niveau sonore et la consommation de carburant

Le strategie di guida su strada con ECOmode o Powermode riducono il rumore e il consumo di carburante

La adaptación de la marcha en el chasis inferior con ECOmode o Powermode reduce el ruido y el consumo de combustible

Согласование режима движения на шасси посредством ECOmode и Powermode уменьшает шум и расход топлива



# Innovatives Ein-Motor-Konzept

Innovative One-Engine-Concept • Concept innovant à moteur unique • Concetto innovativo di motore singolo  
Concepto innovador del accionamiento con un motor • Инновационное решение с одним двигателем

**Antrieb vom Motor im Fahrgestell über eine mechanische Welle mit besonders hohem Wirkungsgrad**  
**Erhöhte Wirtschaftlichkeit und reduzierter Wartungsaufwand**

Drive from chassis engine via a mechanical shaft with special high efficiency factor  
Increased effectiveness and reduced maintenance expenditure

Entraînement du moteur du châssis par le biais d'un arbre mécanique particulièrement performant  
Rentabilité accrue et entretien nettement réduit

## ECOMode

### Reduzierung des Kraftstoffverbrauchs durch automatisches Auskuppeln des kompletten Pumpenantriebs im Motor-Leerlaufbetrieb mit automatischer Drehzahlanpassung

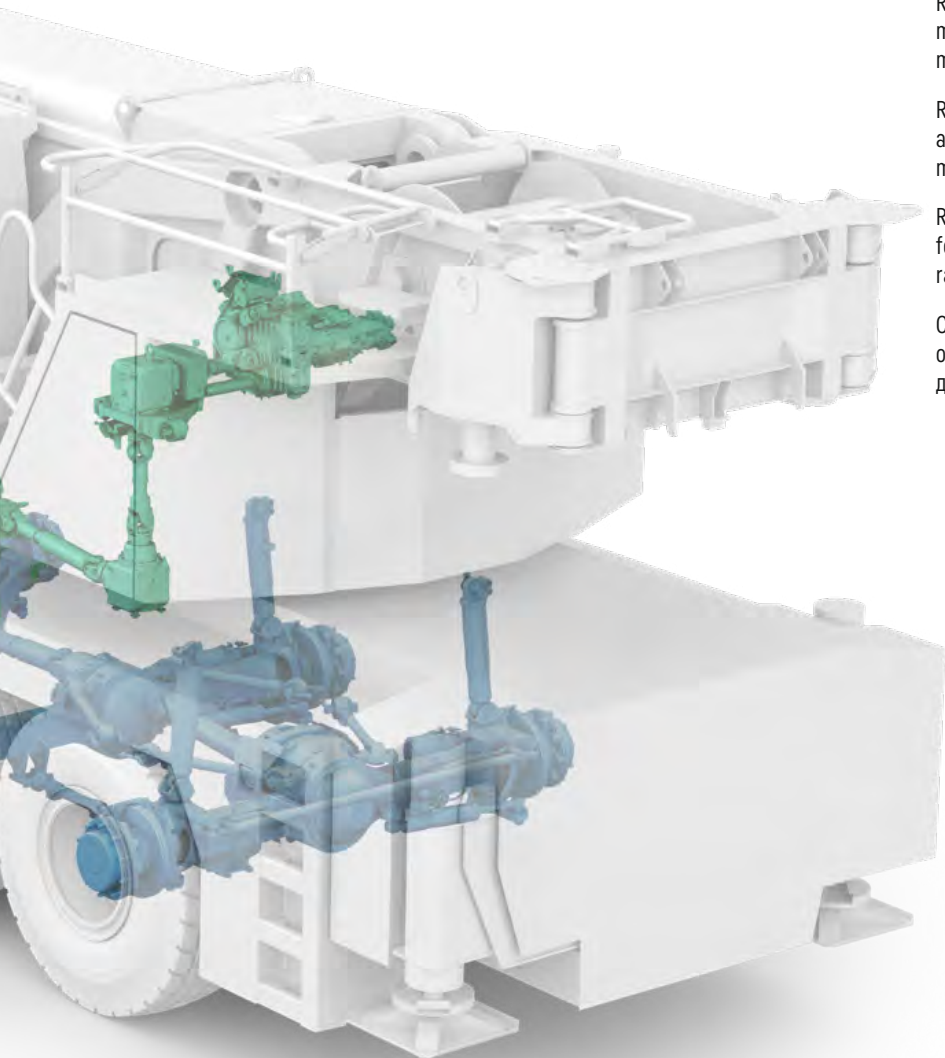
Reduced fuel consumption due to automatic disengaging of the complete pump drive at engine idling with automatic speed adjustment

Réduction de la consommation de carburant par désengagement automatique de l'entraînement complet de la pompe en mode ralenti avec adaptation automatique du régime

Riduzione consumo carburante attraverso il disaccoppiamento automatico della pompa quando il motore è in folle con adeguamento automatico del numero di giri

Reducción del consumo de combustible desacoplado de forma automática el accionamiento completo de las bombas en ralentí con adaptación automática de las revoluciones del motor

Снижение расхода топлива за счет автоматического отключения всего привода насосов в режиме холостого хода двигателя с автоматической регулировкой числа оборотов



Guida da motore del carro con fattore di efficienza molto elevato grazie a collegamento ad albero meccanico

Maggiore potenza e riduzione spese di manutenzione

Accionamiento por el motor del camión a través de un eje mecánico de alto rendimiento

Un sistema más económico y con el mantenimiento sustancialmente reducido

Привод от двигателя шасси посредством механического вала с особо высоким коэффициентом полезного действия





Повышенная рентабельность и снижение затрат на техобслуживание

# Krandaten

Crane data - Dates de la grue - Dati gru - Características - Технические характеристики крана









## Hakenflasche

Hook block - Moufles à crochet - Bozzello - Pastecas - Крюковые подвески

			
151,0 t	9	16	2,00 t
142,5 t	7	15	1,70 t
107,7 t	5	11	1,60 t
70,6 t	3	7	1,45 t
31,2 t	1	3	0,84 t
10,5 t	-	1	0,50 t

## Kranfahrgestell




Crane carrier - Châssis porteur - Autotelai - Chasis - Шасси

	 km/h min. мин.	 km/h max. макс.	 %		
385/95 R 25 (14.00 R 25)	0,4	80	> 60 %		12 / R2
445/95 R 25 (16.00 R 25)	0,5	85	56,5 %		4 / R2
525/80 R 25 (20.5 R 25)	0,5	85	56,5 %		

Theoretisches Steigvermögen - theoretical gradeability - aptitude théorique en pente - inclinación teórica - capacidad de traslación teórica en pendiente - теоретическая способность подъема











## Max. Stützkräfte

Max. supporting forces - Forces d'appui max. - Max forze di supporto  
Fuerzas de apoyo máx. - Макс. сила реакции опоры

		
Fmax	820 kN (84 t)	1134 kN (116 t)

## Kranoberwagen

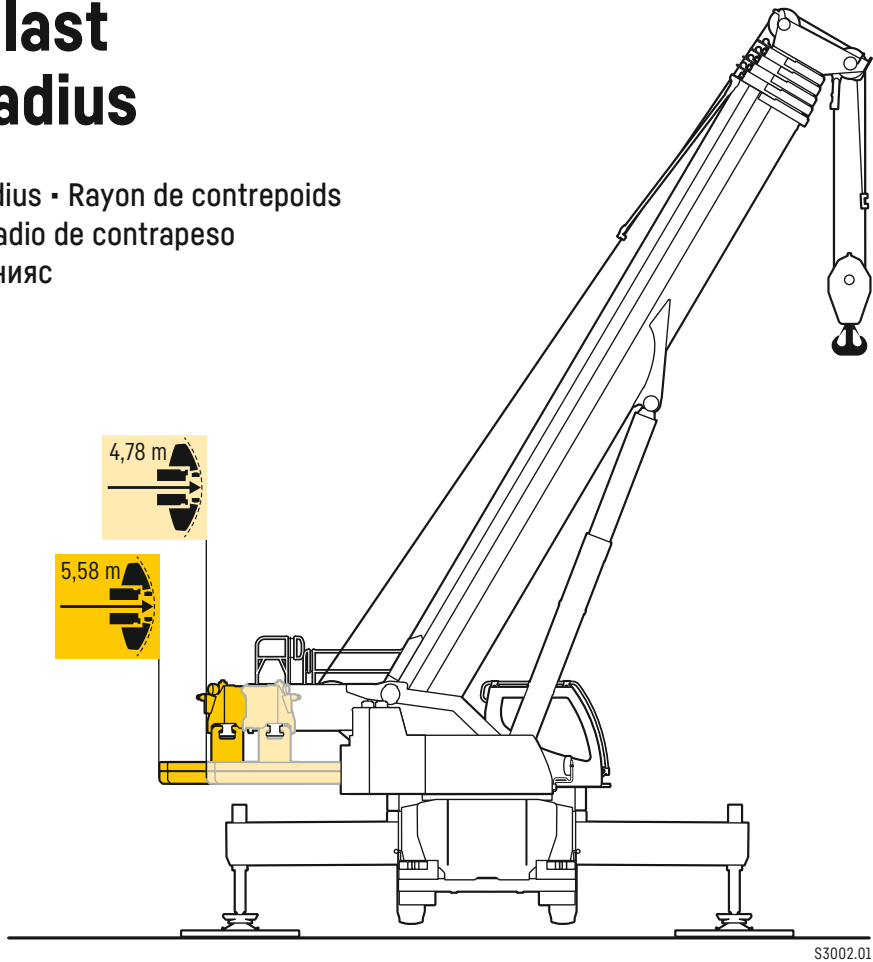
Crane superstructure - Partie tournante - Torretta - Superestructura - Поворотная часть

	 max			 F
	0 - 129 m/min für einfachen Strang - single line - au brin simple per tiro diretto - a tiro directo - при однократной запасовке	23 mm	350 m	105 kN
	0 - 129 m/min für einfachen Strang - single line - au brin simple per tiro diretto - a tiro directo - при однократной запасовке	23 mm	280 m	105 kN
	0 - 1,2 min <sup>-1</sup> · об/мин			
	ca. 55 s bis 82° Auslegerstellung - approx. 55 seconds to reach 82° boom angle env. 55 s jusqu'à 82° - circa 55 secondi fino ad un'angolazione del braccio di 82° aprox. 55 segundos hasta 82° de inclinación de pluma - ок. 55 сек. до выставления стрелы на 82°			
	ca. 440 s für Auslegerlänge 13,1 m - 60 m - approx. 440 seconds for boom extension from 13.1 m - 60 m env. 440 s pour passer de 13,1 m - 60 m - ca. 440 secondi per passare dalla lunghezza del braccio di 13,1 m - 60 m aprox. 440 segundos para telescopar la pluma de 13,1 m - 60 m - ок. 440 сек. до выдвижения от 13,1 м до 60 м			



# VarioBallast Ballastradius

Counterweight radius • Rayon de contrepoids  
Raggio zavorra • Radio de contrapeso  
Радиус закругления



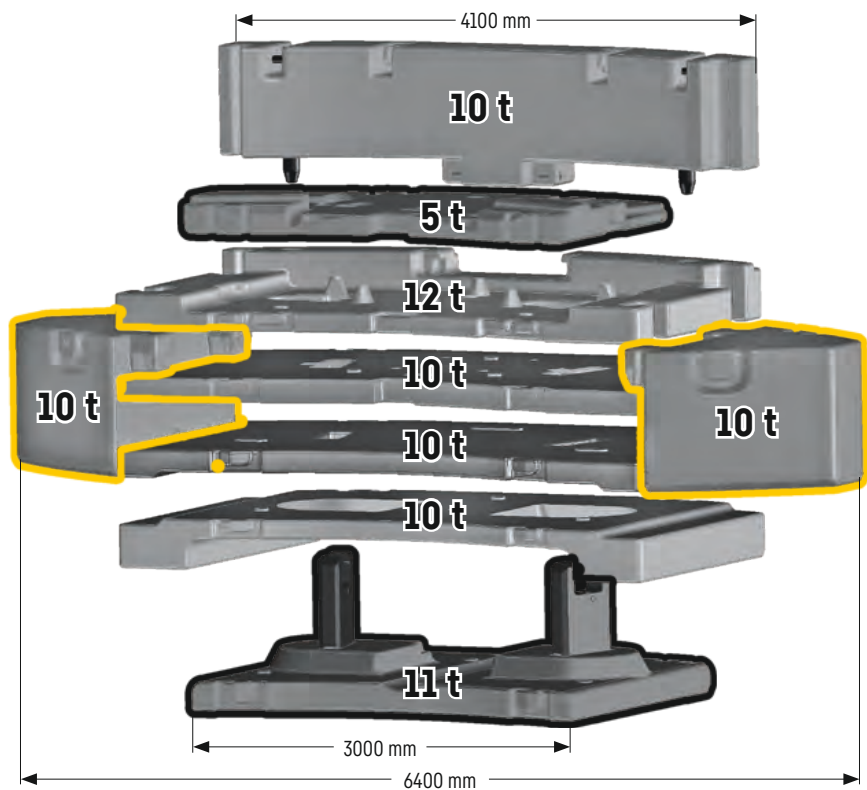
# Ballast

Counterweight • Contrepoids • Zavorra • Lastre • Противовес



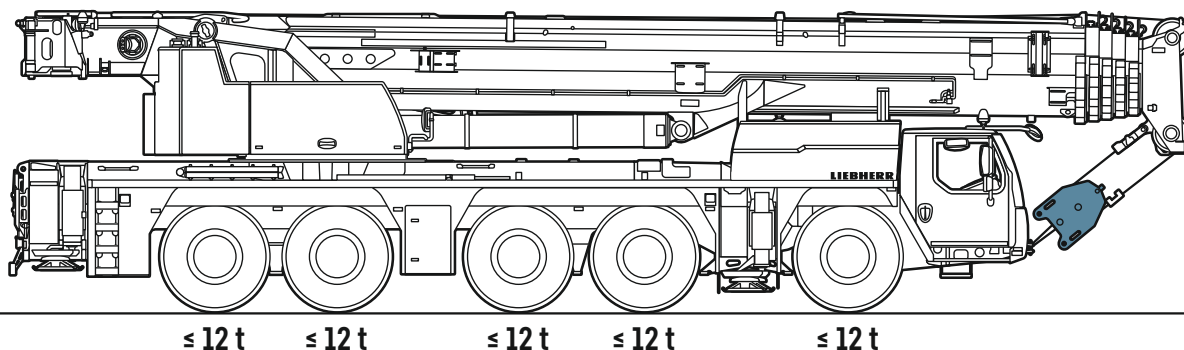
**Technisch transportierbar**  
Technically transportable  
Transport techniquement simplifié  
Tecnicamente trasportabile  
Técnicamente transportable  
Технически пригодный для  
транспортировки

**Zusatzballast**  
Additional counterweight  
Contrepoids additionnel  
Zavorra addizionale  
Contrapeso adicional  
Дополнительный противовес



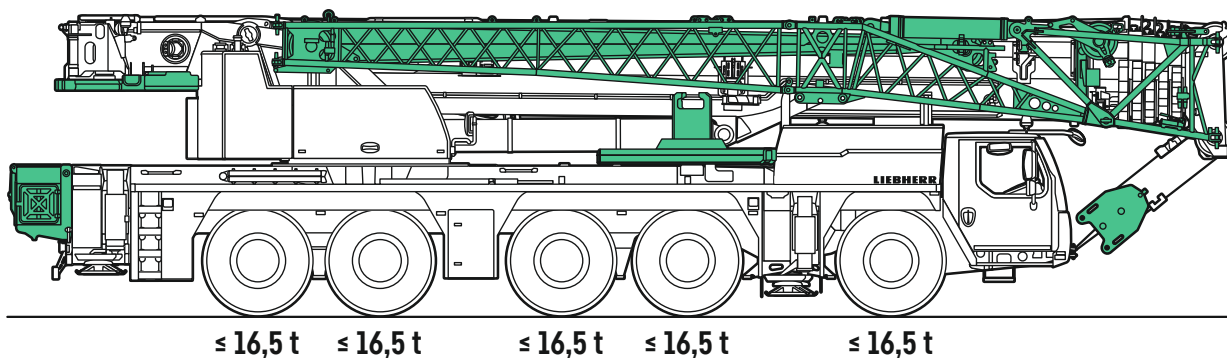
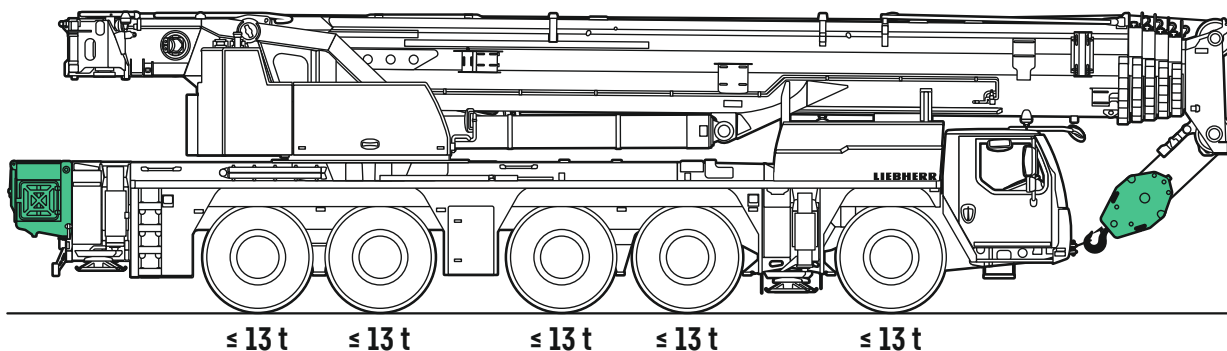
# Straßenfahrt

On-road driving • Déplacement sur route • Guida su strada • Marcha por carreteras • Движение по дорогам



# Baustellenfahrt

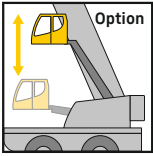
Jobsite driving • Déplacement sur chantier • Guida in cantiere • Marcha en obra • Движение по стройплощадке



S2967.01

# Liftkabine

Lift cab · Cabine élévatrice · Cabina sollevabile · Cabina elevable · Подъёмная кабина

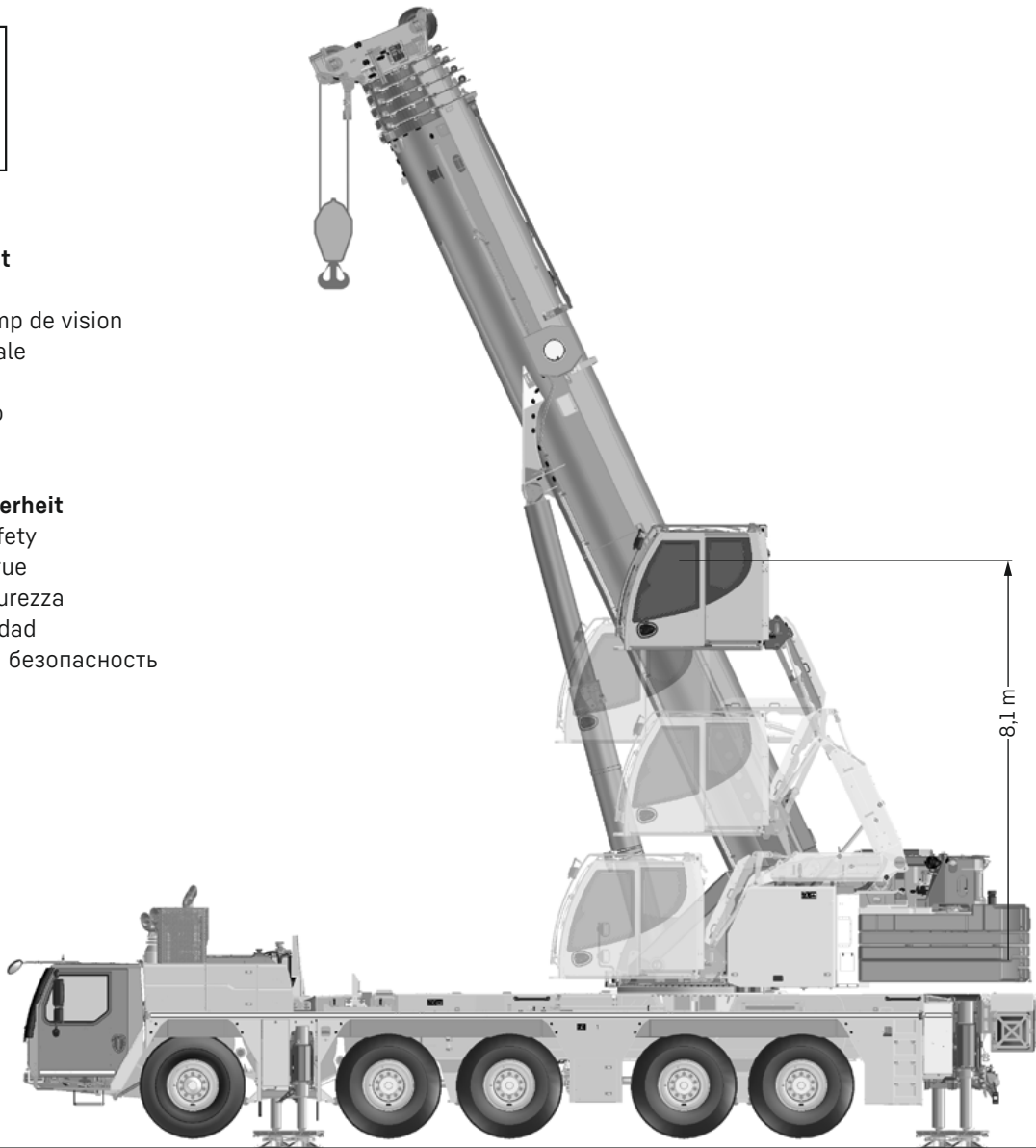


## Bessere Sicht

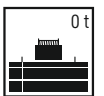
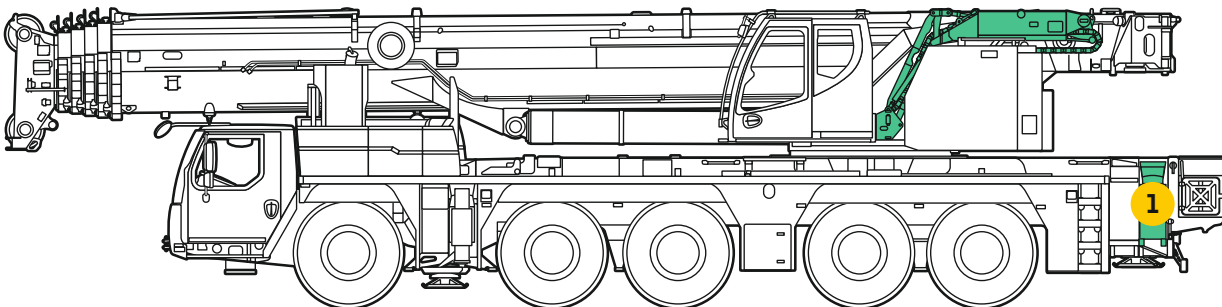
Better view  
Meilleur champ de vision  
Migliore visuale  
Mejor visión  
Лучший обзор

## Erhöhte Sicherheit

Increased safety  
Sécurité accrue  
Maggiore sicurezza  
Mayor seguridad  
Повышенная безопасность



S3237.01



≤ 60 t

≤ 12 t

≤ 12 t

≤ 12 t

≤ 12 t

≤ 12 t

S3238.02

1 ohne Schiebehalm hinten links · without rear left sliding strut · sans barre coulissante à l'arrière à gauche · senza barra scorrevole posteriore sinistra  
sin viga telescópica trasera izquierda · без раздвижной станины сзади слева

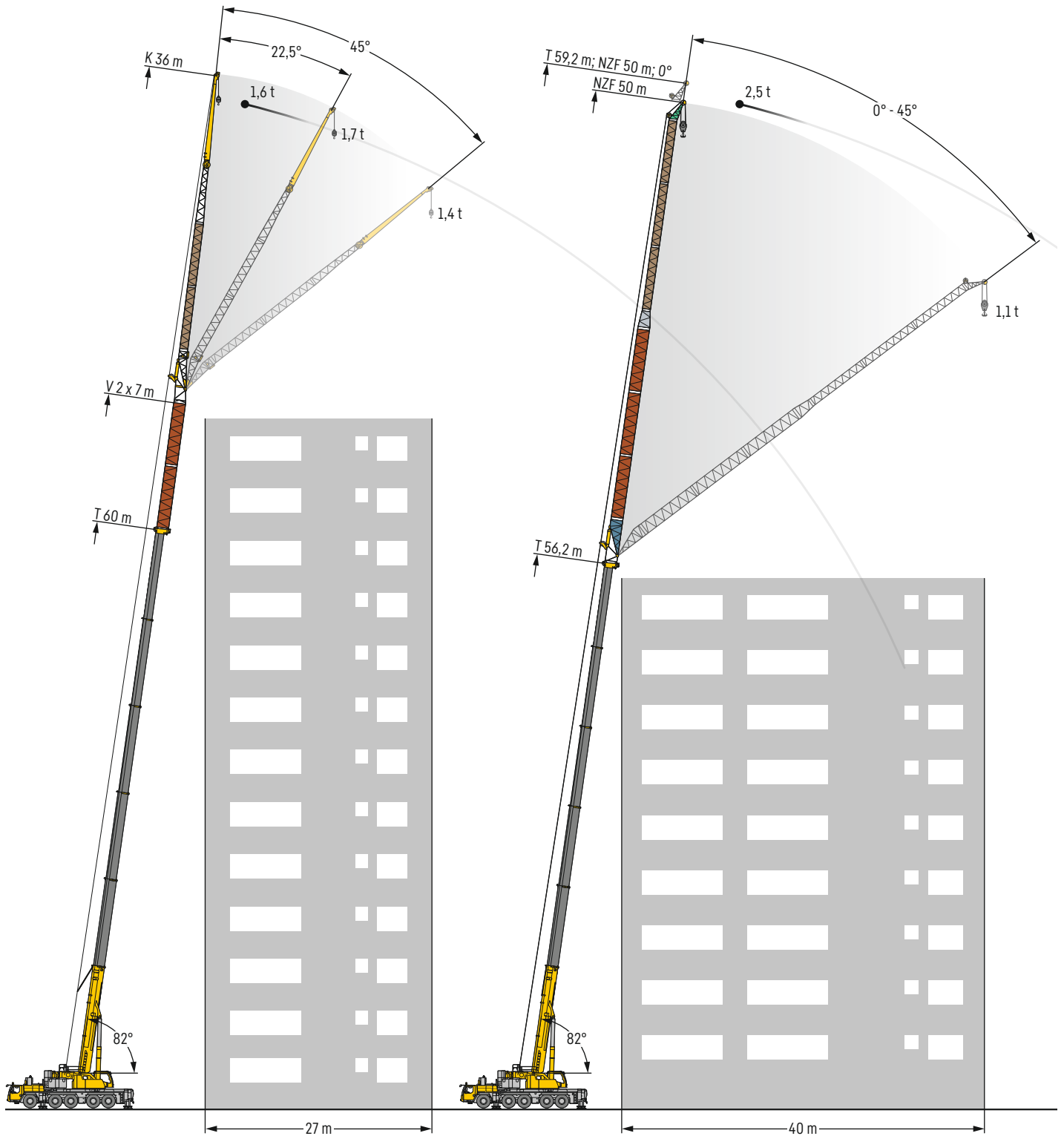
# Variable Auslegersysteme

Variable boom systems · Systèmes de flèche variables · Sistemi braccio variabili

Variable sistema de plumas · Вариабельные стреловые системы

## TVK TVNZK

## TNZF



**TS**

**TVK  
TVNZK**

**K** 5,4 m,  
12,2 m - 22 m, 29 m, 36 m  
0°, 22,5°, 45°

**NZK** 5,4 m,  
12,2 m - 22 m, 29 m, 36 m  
0° - 45°

**V** 2 x 7 m

**22 m Doppelklappspitze technisch am Kran mitführbar**

22 m double swing away jib, can technically be carried on crane

Double fléchette pliante de 22 m avec maintien à demeure sur la grue

Falcone doppio 22 m tecnicamente trasportabile sulla gru

Plumin lateral doble de 22 m transportable en la grúa.

22 м двухсекционный удлинитель, возможна транспортировка на кране

116 m

112

108

104

100

96

92

88

84

80

76

72

68

64

60

56

52

48

44

40

36

32

28

24

20

16

12

8

4

0

**TNZF TS**

**NZF** 8 m - 50 m  
0° - 45°

**S** 4 m - 46 m  
0°

**Feste Spitze beinhaltet Starke Spitze**

Fixed jib contains strong jib

Fléchette fixe avec fléchette robuste

Il falcone fisso contiene il falcone S

Plumin fijo contiene plumin fuerte

Жесткий удлинитель с усиленным оголовком

**TS**

**S** 4 m - 46 m  
0°

**Stärkstes System für steile Arbeitsstellungen**

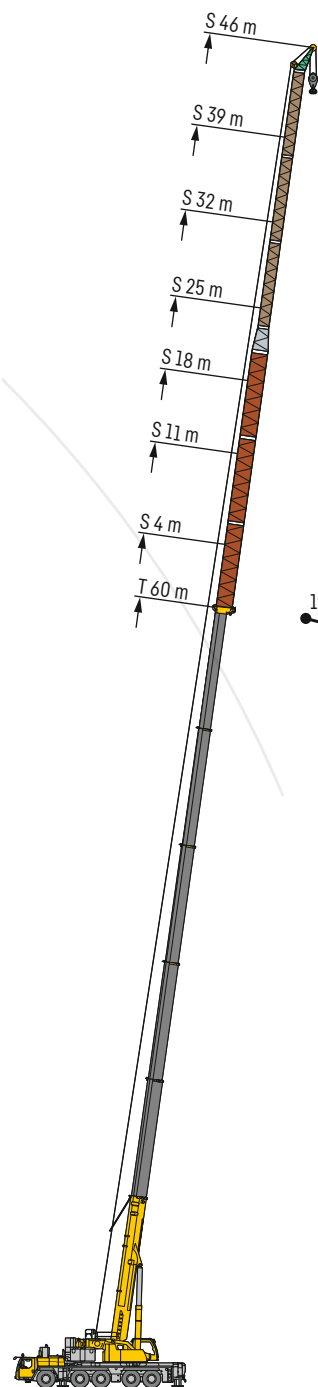
Strong system for steep working positions

Système le plus performant pour les positions de travail les plus raides

Il sistema più potente per lavori in luoghi scoscesi

Sistema fuerte para trabajos de inclinación en altura

Усиленная система, для работы в крутом рабочем положении



**7 m Teleskopauslegerverlängerung** · Telescopic boom extension  
Rallonge flèche télescopique · Prolunga del braccio telescopico  
Prolongación de pluma telescópica · Решетчатая секция для удлинения телескопической стрелы

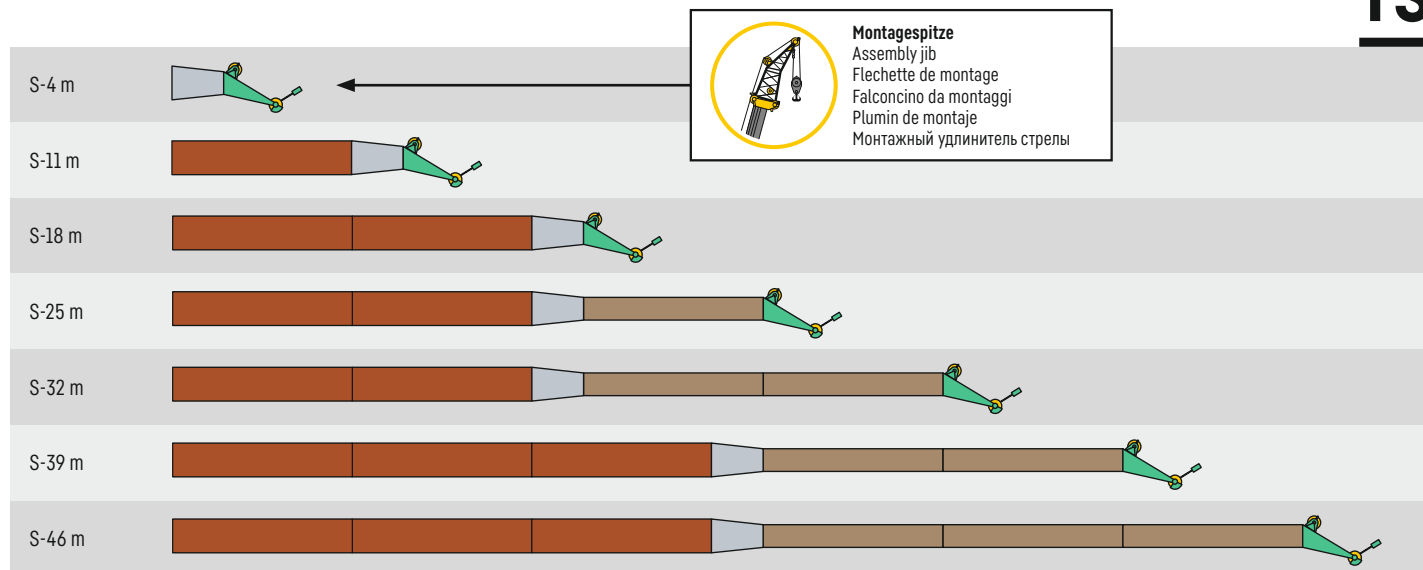
**7 m Klappspitzenverlängerung** · Swing away jib extension  
Rallonge flechette pliante · Prolunga del falcone · Prolongación de plumin lateral  
Секция для удлинения двухсекционного откидного удлинителя

S2993.01

# Auslegersysteme

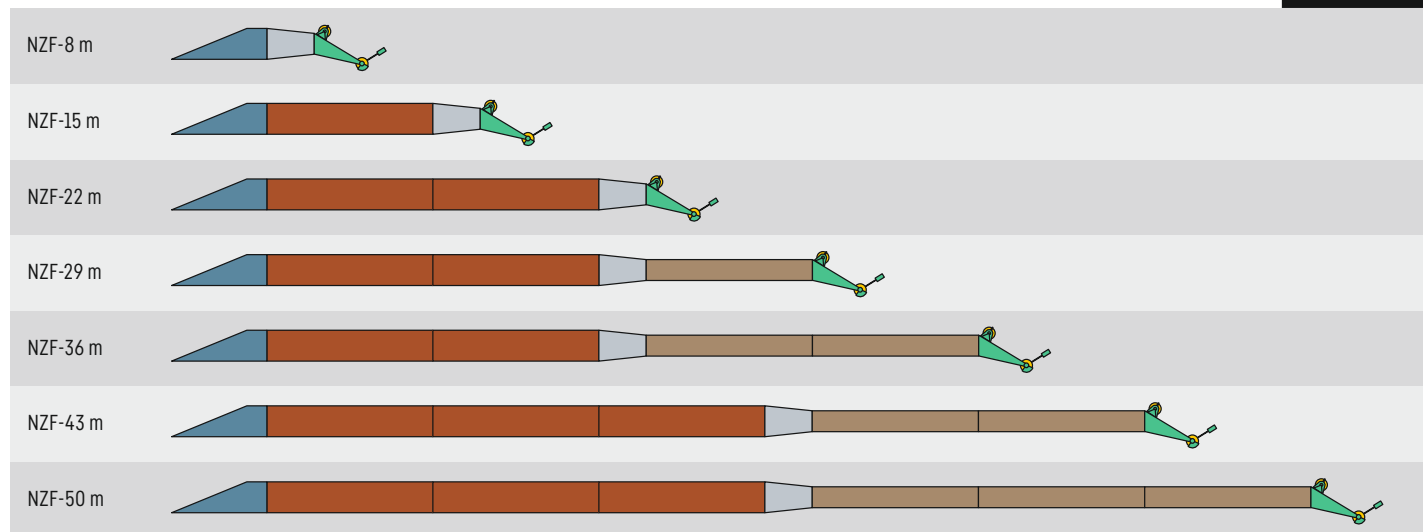
Boom/jib combinations · Configurations de flèche · Sistema braccio · Sistemas de pluma · Стреловые системы

TS



S2992.01

TNZF



**4 m TF-Adapter** · TF-adapter · TF-adaptateur · TF-adattatore · TF-adaptador · TF - адаптер



**7 m Teleskopauslegerverlängerung** · Telescopic boom extension · Rallonge flèche télescopique · Prolunga del braccio telescopico  
 Prolongación de pluma telescópica · Решетчатая секция для удлинения телескопической стрелы



**2 m F-Reduzierstück** · F reduction section · Élément réducteur F · Riduttore F · Reductor F · Переходная F-секция



**7 m Klappspitzenverlängerung** · Swing away jib extension · Rallonge flechette pliante · Prolunga del falcone  
 Prolongación de plumin lateral · Секция для удлинения двухсекционного откидного удлинителя



**2 m F-Kopfstück** · F head section · Élément de tête F · Testa braccio F · Tramo de cabeza F · Ороловок на F

S2991.01

# Auslegersysteme

Boom/jib combinations - Configurations de flèche - Sistema braccio - Sistemas de pluma - Стреловые системы

**T** **Teleskopausleger** - Telescopic boom - Flèche télescopique - Braccio telescopico - Pluma telescópica - Телескопическая стрела

**K/NZK** **Mechanisch/hydraulisch verstellbare Klappspitze** - Mechanically/hydraulically adjustable folding jib  
Pointe pliante réglable mécaniquement/hydrauliquement - Punta pieghevole regolabile meccanicamente/idraulicamente  
Plumín abatible ajustable mecánica o hidráulicamente - Механически/гидравлически перемещаемая надставка крана (гусёк)

**V** **Teleskopausleger-Verlängerung** - Telescopic boom extension - Rallonge de flèche télescopique - Prolungamento braccio telescopico  
Prolongación de pluma telescópica - Решетчатая секция для удлинения телескопической стрелы

**S** **Starke Spitze** - Strong jib - Fléchette particulièrement puissante  
Falcone particolarmente potente - Plumín especialmente fuerte - Усиленный гусёк

**NZF** **Hydraulisch verstellbare feste Gitterspitze** - Hydraulically adjustable fixed lattice jib  
Fléchette treillis fixe réglable hydrauliquement - Falcone regolabile idraulicamente  
Plumín de celosía fijo de ajuste hidráulico - Гидравлическая фиксированная решетчатая стрела для автокрана

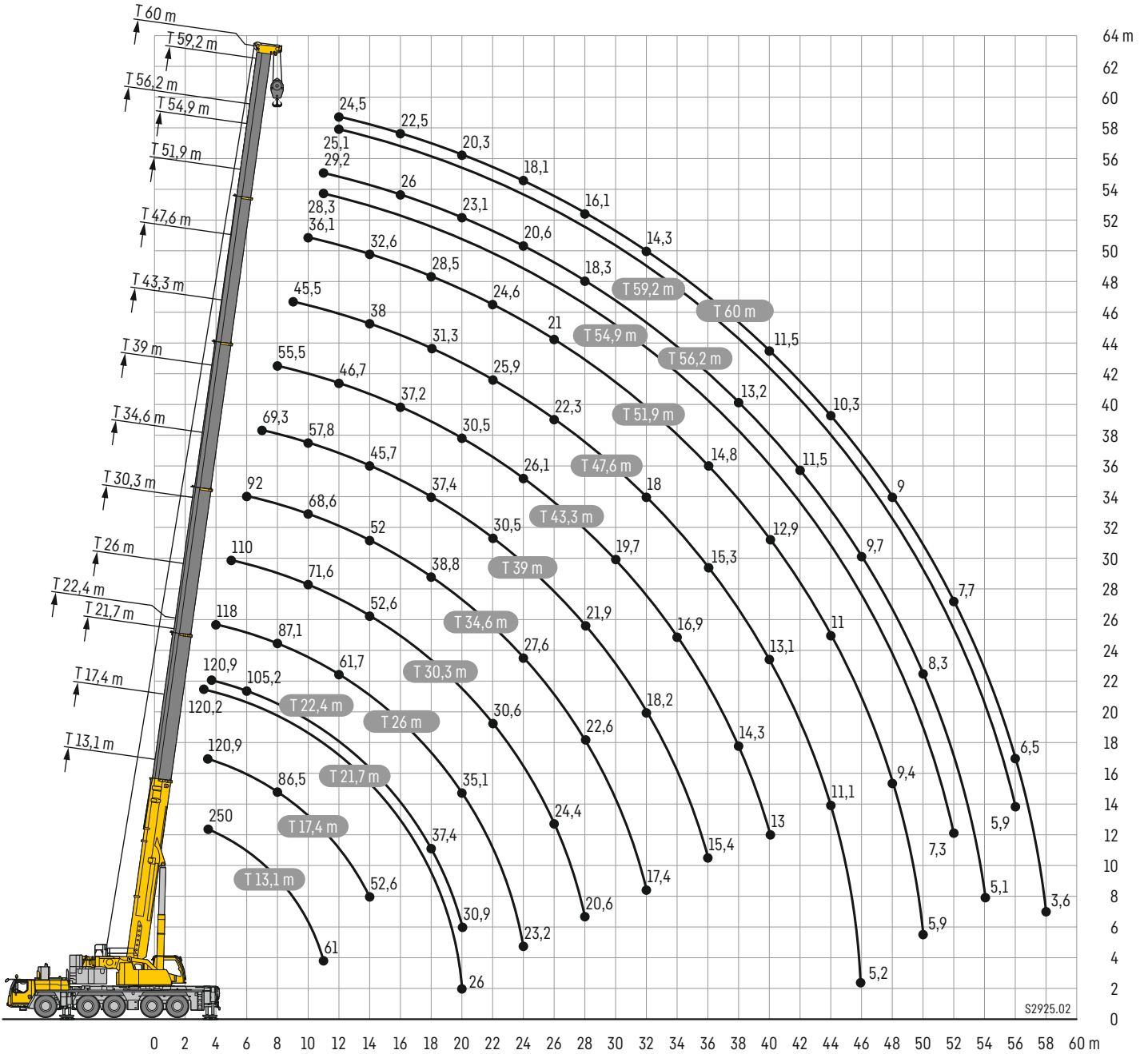


S2981.01

# Hubhöhen

T

Lifting heights - Hauteurs de levage - Altezze di sollevamento - Alturas de elevación - Высота подъема

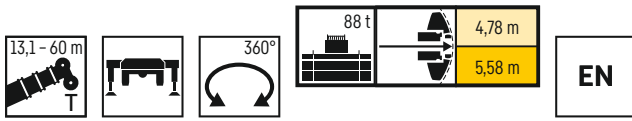




# Traglasten

T

Lifting capacities • Forces de levage • Portate • Tablas de carga • Грузоподъемность



	13,1 m	17,4 m	21,7 m	22,4 m	26 m	30,3 m	34,6 m	39 m	43,3 m	47,6 m	51,9 m	54,9 m	56,2 m	59,2 m	60 m		
3	250	134	120,9	120,2												3	
3,5	142,2	134	121,7	120,9	120,9											3,5	
4	140,3	134	122,7	121,6	121	118										4	
4,5	138,1	127,8	123,8	122,4	119,3	118,8										4,5	
5	134,7	120,2	120,3	119,6	118,3	117	110									5	
6	119,8	106,5	106,7	106,6	105,2	104,1	101,2	92								6	
7	106,5	95,3	95,9	96	93,8	96	92,5	87,8	69,3							7	
8	95,2	85,8	86,5	86,7	84,4	87,1	84,1	80,5	66,1	55,5						8	
9	84,9	78	78,7	78,7	76,5	79,4	77,3	74,2	62,1	53,6	45,5					9	
10	74,5	71,3	72	72,1	69,7	72,7	71,6	68,6	57,8	51,4	44,3	36,1				10	
11	61	61	66	66,2	64,5	66,8	66,5	63,8	54,1	49,3	42,9	35,4	28,3	29,2		11	
12			60,9	61,5	59,4	61,7	61,3	59,8	51,1	46,7	41,4	34,6	27,7	28,7	25,1	24,5	12
14			52,6	53	50,7	52,9	52,6	52	45,7	41,5	38	32,6	26,1	27,5	24,2	23,6	14
16				45,8	43,3	45,8	45,4	44,7	41,2	37,2	34,5	30,4	24,3	26	23	22,5	16
18				40	37,4	39,9	39,5	38,8	37,4	33,4	31,3	28,5	22,6	24,5	21,8	21,4	18
20				26	30,9	35,1	34,7	34	34,1	30,5	28,4	26,6	21	23,1	20,6	20,3	20
22						31	30,6	29,9	30,5	28,1	25,9	24,6	19,6	21,8	19,4	19,2	22
24						23,2	27,2	27,6	27,1	26,1	24	22,7	18,3	20,6	18,2	18,1	24
26							24,4	25	24,3	24,1	22,3	21	17,2	19,4	17,2	17	26
28							20,6	22,6	21,9	21,7	20,7	19,5	16,1	18,3	16,2	16,1	28
30								20,6	19,9	19,7	19,2	18,1	15,2	17,2	15,4	15,2	30
32								17,4	18,2	18,4	18	16,8	14,3	16,1	14,5	14,3	32
34									16,9	16,9	16,7	15,8	13,5	15,1	13,8	13,5	34
36									15,4	15,5	15,3	14,8	12,7	14,1	13,1	12,8	36
38										14,3	14	13,7	12	13,2	12,4	12,1	38
40										13	13,1	12,9	11,4	12,4	11,8	11,5	40
42											12,2	11,9	10,8	11,5	11,2	10,9	42
44											11,1	11	10,3	10,6	10,6	10,3	44
46											5,2	10,2	9,8	9,7	9,8	9,7	46
48												9,4	9,4	9	9,1	9	48
50												5,9	8,9	8,3	8,4	8,3	50
52													7,3	7,7	7,8	7,7	52
54														5,1	7,2	7,1	54
56															5,9	6,5	56
58																3,6	58

\* ± 0° nach hinten · over rear · en arrière · sul posteriore · hacia atrás · стрела повернута назад

t\_259\_101\_10001 / 12001 / 32001\_00\_000

# Traglasten

T

Lifting capacities • Forces de levage • Portate • Tablas de carga • Грузоподъемность

	13,1 m	17,4 m	21,7 m	22,4 m	26 m	30,3 m	34,6 m	39 m	43,3 m	47,6 m	51,9 m	54,9 m	56,2 m	59,2 m	60 m	
3	134	120,9	120,2													3
3.5	134	121,7	120,9	120,9												3.5
4	134	122,7	121,6	121	118											4
4.5	134	123,8	122,4	119,3	118,8											4.5
5	133,1	124,5	121,2	119	117	110										5
6	119,8	115	108,9	106	104,1	101,2	92									6
7	106,5	103,5	99,2	95,4	96	92,5	87,8	69,3								7
8	95,2	93,6	90,6	87	87,5	84,1	80,5	66,1	55,5							8
9	84,9	85,1	82,5	79,2	80,8	77,3	74,2	62,1	53,6	45,5						9
10	74,5	77,7	75,8	72,3	74,5	71,6	68,6	57,8	51,4	44,3	36,1					10
11	61	70,4	69,9	66,6	68,9	66,8	63,8	54,1	49,3	42,9	35,4	28,3	29,2			11
12		63,9	64,1	61,1	64,1	62,1	59,8	51,1	46,7	41,4	34,6	27,7	28,7	25,1	24,5	12
14		53,4	54,1	52,1	54,6	54,1	52,5	45,7	41,5	38	32,6	26,1	27,5	24,2	23,6	14
16			47	44,5	47	46,6	45,9	41,2	37,2	34,5	30,4	24,3	26	23	22,5	16
18			40,8	38,5	41	40,6	39,9	37,4	33,4	31,3	28,5	22,6	24,5	21,8	21,4	18
20			26	30,9	36,3	35,8	35,1	34,1	30,5	28,4	26,6	21	23,1	20,6	20,3	20
22					32,3	31,9	31,2	31,7	28,1	25,9	24,6	19,6	21,8	19,4	19,2	22
24					23,2	28,7	28	28,6	26,1	24	22,7	18,3	20,6	18,2	18,1	24
26						25,8	25,8	25,9	24,2	22,3	21	17,2	19,4	17,2	17	26
28						20,6	24,2	23,5	22,6	20,7	19,5	16,1	18,3	16,2	16,1	28
30							22,1	21,5	21,1	19,2	18,1	15,2	17,2	15,4	15,2	30
32							17,4	19,5	19,3	18	16,8	14,3	16,1	14,5	14,3	32
34								17,8	17,6	17	15,8	13,5	15,1	13,8	13,5	34
36								15,4	16,6	16,1	14,9	12,7	14,1	13,1	12,8	36
38									15,3	15,1	13,9	12	13,2	12,4	12,1	38
40									13	13,9	13,1	11,4	12,4	11,8	11,5	40
42										12,8	12,4	10,8	11,7	11,2	10,9	42
44										11,2	11,8	10,3	11	10,7	10,3	44
46										5,2	11	9,8	10,4	10,1	9,8	46
48											9,5	9,4	9,7	9,6	9,3	48
50											5,9	9	8,9	9	8,9	50
52												7,3	7,9	8,4	8,3	52
54													5,1	7,7	7,7	54
56														5,9	6,5	56
58															3,6	58

t 259\_101\_11001 / 31001\_00\_000

	13,1 m	17,4 m	21,7 m	22,4 m	26 m	30,3 m	34,6 m	39 m	43,3 m	47,6 m	51,9 m	54,9 m	56,2 m	59,2 m	60 m	
3	134	120,9	120,2													3
3.5	134	121,7	120,9	120,9												3.5
4	134	122,7	121,6	121	118											4
4.5	127	123,6	122,4	119,3	118,8											4.5
5	119	119,1	118,5	117,3	117	110										5
6	104,9	105,1	105,3	103,6	104,1	101,2	92									6
7	93,6	94,3	94,3	92,2	94,9	92,5	87,8	69,3								7
8	84,1	84,9	85	82,6	85,5	84,1	80,5	66,1	55,5							8
9	75,9	76,6	77,3	75,1	77,4	77	74,2	62,1	53,6	45,5						9
10	68,7	69,4	70,3	68	70,3	69,8	68,5	57,8	51,4	44,3	36,1					10
11	61	63,4	63,9	61,4	63,9	63,5	62,6	54,1	49,3	42,9	35,4	28,3	29,2			11
12		57,5	58	55,4	58	57,6	57	51,1	46,7	41,4	34,6	27,7	28,7	25,1	24,5	12
14		47,6	48,1	45,3	48,1	47,7	47	45,7	41,5	38	32,6	26,1	27,5	24,2	23,6	14
16			40,2	38,6	40,2	39,8	39	39,4	37,2	34,5	30,4	24,3	26	23	22,5	16
18			34,3	32,7	34,2	33,8	34,5	33,8	33,2	31,3	28,5	22,6	24,5	21,8	21,4	18
20			26	28,3	29,7	29,3	29,9	29,2	29,1	28,2	26,6	21	23,1	20,6	20,3	20
22					26,1	26,7	26,3	25,9	25,4	25,5	24,6	19,6	21,8	19,4	19,2	22
24					23,2	23,8	23,3	22,9	23	22,9	22,2	18,3	20,6	18,2	18,1	24
26						21,4	20,9	20,6	20,7	20,3	19,8	17,2	19,4	17,2	17	26
28						19,3	18,8	19	18,6	18,2	18	16,1	17,7	16,2	16,1	28
30							17	17,2	16,7	16,6	16,4	15,2	16	15,4	15,2	30
32							15,7	15,6	15,2	15,1	14,8	14,3	14,4	14,3	14,2	32
34								14,3	14,1	13,8	13,4	13	13	13	13	34
36								13,1	13	12,6	12,2	12,3	11,8	11,8	11,7	36
38									11,9	11,5	11,1	11,2	10,7	10,7	10,7	38
40									11	10,6	10,1	10,3	9,7	9,8	9,7	40
42										9,7	9,3	9,4	8,8	8,9	8,8	42
44										9	8,5	8,6	8,1	8,1	8,1	44
46										5,2	7,8	7,9	7,4	7,4	7,4	46
48											7,2	7,3	6,7	6,8	6,7	48
50											5,9	6,7	6,2	6,2	6,1	50
52												6,2	5,6	5,7	5,6	52
54													5,1	5,2	5,1	54
56														4,8	4,7	56
58															3,6	58

t 259\_101\_12004 / 32004\_00\_000

# Traglasten

T

Lifting capacities • Forces de levage • Portate • Tablas de carga • Грузоподъемность

	13,1 m	17,4 m	21,7 m	22,4 m	26 m	30,3 m	34,6 m	39 m	43,3 m	47,6 m	51,9 m	54,9 m	56,2 m	59,2 m	60 m	
3	134	120,9	120,2													3
3.5	134	121,7	120,9	120,9												3.5
4	133,7	122,7	121,6	121	118											4
4.5	125,3	122,9	122,4	119,3	118,8											4.5
5	117	117,1	117	115,4	116,2	110										5
6	103	103,3	103,7	101,6	103,4	101,2	92									6
7	91,3	92,1	92,1	90,2	92,7	92,3	87,8	69,3								7
8	81,2	82	82,8	80,6	82,7	82,3	79,2	66,1	55,5							8
9	71,8	72,8	73,7	71,3	73,8	73,3	70,6	62,1	53,6	45,5						9
10	63,6	65,1	65,6	62,9	65,7	65,2	63,1	57,8	51,4	44,3	36,1					10
11	55,9	57,5	58,2	55,3	58,2	57,8	56,3	54,1	49,3	42,9	35,4	28,3	29,2			11
12		50,8	51,5	49,8	51,5	51,1	50,3	48,7	46,7	41,4	34,6	27,7	28,7	25,1	24,5	12
14		40,9	41,5	39,9	41,5	41,1	41,4	40,9	39,5	37,5	32,6	26,1	27,5	24,2	23,6	14
16			34,5	32,9	34,5	34,9	34,8	34,5	33,4	31,9	30,4	24,3	26	23	22,5	16
18			29,4	28,8	29,3	30	29,6	29,2	28,9	28,5	27,1	22,6	24,5	21,8	21,4	18
20			25,5	24,9	25,7	26	25,6	25,7	25,5	24,8	23,7	21	22,7	20,6	20,3	20
22					22,9	22,8	22,3	22,6	22,2	22	21,3	19,6	20,2	19,3	19,2	22
24					20,3	20,1	20,2	19,9	19,6	19,5	18,9	18,3	17,9	17,6	17,4	24
26						17,9	18,1	17,7	17,6	17,3	16,9	16,7	15,9	15,7	15,5	26
28						16,1	16,2	15,8	15,7	15,4	14,9	15	14,3	14	13,9	28
30							14,6	14,4	14,1	13,8	13,3	13,4	12,7	12,6	12,4	30
32							13,3	13	12,7	12,4	11,9	11,9	11,3	11,3	11,2	32
34								11,8	11,5	11,2	10,6	10,7	10,1	10,1	10	34
36								10,8	10,5	10,1	9,5	9,6	9	9	8,9	36
38									9,6	9,1	8,6	8,7	8	8,1	8	38
40									8,8	8,3	7,7	7,8	7,2	7,2	7,1	40
42										7,6	7	7,1	6,5	6,5	6,4	42
44										6,9	6,3	6,4	5,8	5,8	5,7	44
46										5,2	5,8	5,8	5,2	5,2	5,1	46
48											5,2	5,3	4,6	4,7	4,6	48
50												4,8	4,2	4,2	4,1	50
52												4,4	3,7	3,7	3,6	52
54													3,3	3,4	3,3	54
56														3	2,9	56
58															2,6	58

t 259\_101\_12007 / 32007\_00\_000

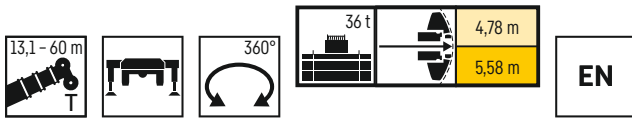
	13,1 m	17,4 m	21,7 m	22,4 m	26 m	30,3 m	34,6 m	39 m	43,3 m	47,6 m	51,9 m	54,9 m	56,2 m	59,2 m	60 m		
3	134	120,9	120,2													3	
3.5	134	121,7	120,9	120,9												3.5	
4	132,5	122,7	121,6	121	118											4	
4.5	123,5	122,3	122,4	119,1	118,8											4.5	
5	115,3	115,4	115,4	113,9	115	109,9										5	
6	101	101,5	101,8	99,5	101,5	99,5	92									6	
7	88,6	89,4	90,1	87,9	90,1	88,3	84,3	69,3								7	
8	76,8	77,8	78,8	76,1	78,7	77	72	65,8	55,5							8	
9	66,2	67,8	68,5	65,5	68,5	66,1	62	59,1	53,6	45,5						9	
10	56,4	58,1	58,9	57	58,9	57,7	54,8	52,7	50,1	44,3	36,1					10	
11	48,9	50,5	51,2	49,5	51,2	50,8	49	47,3	45,4	42,7	35,4	28,3	29,2			11	
12		44,6	45,2	43,5	45,3	44,8	45,1	42,9	40,8	38,7	34,6	27,7	28,7	25,1	24,5	12	
14		35,7	36,3	35,8	36,3	37,1	36,7	35,4	34,2	33,1	31,3	26,1	27,5	24,2	23,6	14	
16			30,1	29,5	30,9	30,8	30,4	30,2	29,4	28,2	26,9	24,3	25,3	23	22,5	16	
18			25,6	24,8	26,2	26,1	25,9	26	25,2	24,4	23	22,4	21,6	21,1	20,8	18	
20			22	21,2	22,5	22,4	22,6	22,2	22	21	19,8	19,5	18,6	18,2	17,9	20	
22					19,6	19,6	19,7	19,3	18,9	18,3	17,2	17	16,2	15,8	15,6	22	
24					17,1	17,2	17,1	16,8	16,4	15,9	15,1	14,9	14,1	13,9	13,7	24	
26						15,1	15,1	14,7	14,3	13,9	13,3	13,2	12,4	12,2	12	26	
28						13,4	13,4	13	12,6	12,2	11,6	11,7	10,9	10,8	10,6	28	
30							11,9	11,6	11,2	10,7	10,2	10,3	9,6	9,6	9,4	30	
32							10,7	10,4	10	9,5	9	9,1	8,4	8,4	8,3	32	
34								9,3	8,9	8,5	7,9	8	7,4	7,4	7,3	34	
36								8,4	8	7,5	7	7,1	6,5	6,5	6,4	36	
38									7,2	6,7	6,2	6,3	5,7	5,7	5,6	38	
40									6,6	6	5,5	5,6	5	5	4,9	40	
42										5,4	4,9	4,9	4,3	4,3	4,2	42	
44										4,9	4,3	4,4	3,8	3,8	3,7	44	
46										4,5	3,8	3,9	3,3	3,3	3,2	46	
48											3,4	3,4	2,9	2,9	2,8	48	
50												3,1	2,5	2,5	2,4	50	
52													2,7	2,1	2,1	52	
54														1,8	1,7	54	
56															1,4	56	
58																1,1	58

t 259\_101\_12010 / 32010\_00\_000

# Traglasten

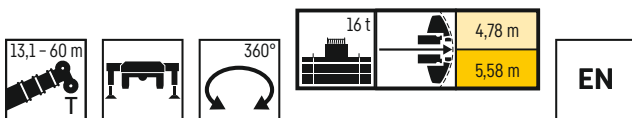
T

Lifting capacities • Forces de levage • Portate • Tablas de carga • Грузоподъемность



	13,1 m	17,4 m	21,7 m	22,4 m	26 m	30,3 m	34,6 m	39 m	43,3 m	47,6 m	51,9 m	54,9 m	56,2 m	59,2 m	60 m	
3	134	120,9	120,2													3
3,5	134	121,7	120,9	120,9												3,5
4	131,4	122,7	121,6	121	118											4
4,5	122,3	121,8	121,7	118,5	118,8											4,5
5	114,1	114,2	114,2	112,8	113,9	109,5										5
6	99,3	100	100,1	98,7	99,9	97	91									6
7	85,8	86,8	87,7	85,2	87,8	83,8	77,9	69,3								7
8	73,5	75,1	75,7	72,7	74,9	70,3	66,1	62,4	55,3							8
9	61,5	63,4	64	62,4	64	60,2	57	54,9	51,6	45,5						9
10	52,4	54,1	54,8	53	54,8	52,5	51,3	48,8	46,2	43,2	36,1					10
11	45,3	47	47,6	46	47,7	46,3	45,6	43,3	41,1	38,9	35,4	28,3	29,2			11
12		41,4	42	41	42,1	42,8	40,9	38,9	37,4	36,2	33,9	27,7	28,7	25,1	24,5	12
14		33,1	33,7	33,1	34,5	34,5	33,5	32,8	31,3	30,2	28,8	26,1	26,8	24,2	23,6	14
16			27,9	27,1	28,5	28,5	28,4	27,6	26,7	25,6	24	23,5	22,5	21,8	21,5	16
18			23,5	22,6	24,1	23,9	24	23,6	22,8	21,7	20,4	20	19	18,5	18,3	18
20			19,8	19,9	20,4	20,5	20,3	19,9	19,5	18,6	17,5	17,2	16,3	15,9	15,7	20
22					17,4	17,6	17,4	17,1	16,7	16,1	15,1	14,9	14,1	13,8	13,5	22
24					15,2	15,2	15,1	14,8	14,4	13,9	13,1	13	12,2	12	11,8	24
26						13,3	13,2	12,9	12,5	12	11,5	11,4	10,6	10,5	10,3	26
28						11,8	11,7	11,3	11	10,5	9,9	10	9,3	9,2	9	28
30							10,4	10	9,6	9,2	8,6	8,7	8,1	8	7,9	30
32							9,3	8,9	8,5	8,1	7,5	7,6	7	7	6,9	32
34								8	7,6	7,1	6,6	6,7	6	6,1	6	34
36								7,2	6,8	6,3	5,7	5,8	5,2	5,2	5,1	36
38									6	5,6	5	5,1	4,5	4,5	4,4	38
40									5,4	4,9	4,4	4,4	3,8	3,9	3,8	40
42										4,4	3,8	3,9	3,3	3,3	3,2	42
44										3,9	3,3	3,4	2,9	2,9	2,8	44
46										3,5	3	3	2,4	2,5	2,4	46
48											2,5	2,6	2	2,1	2	48
50											2,2	2,2	1,6	1,7	1,6	50
52												1,9	1,3	1,3	1,2	52
54														1		54

t 259\_101\_12013 / 32013\_00\_000



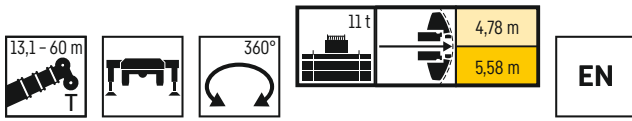
	13,1 m	17,4 m	21,7 m	22,4 m	26 m	30,3 m	34,6 m	39 m	43,3 m	47,6 m	51,9 m	54,9 m	56,2 m	59,2 m	60 m	
3	134	120,9	120,2													3
3,5	134	121,7	120,9	120,9												3,5
4	128,8	122,7	121,6	121	118											4
4,5	118,8	118,6	118,9	117	113,8											4,5
5	109,3	109,5	108	104,5	98,7	92,4										5
6	89,7	89,8	84,3	80	77,7	71,3	66,2									6
7	70,1	70,7	66,5	62,8	62,2	59,5	55,4	51,5								7
8	55,8	57,3	54,6	53	52,5	49,5	46	44,2	41,5							8
9	45,9	47,4	45,6	44,1	44,3	41,7	40,1	37,9	35,8	33,7						9
10	38,3	39,8	38,9	37,2	37,8	36,2	34,6	32,9	31,1	29,4	27,5					10
11	31,4	33,6	33,5	33,2	32,8	31,6	30,3	28,8	27,3	25,8	24,2	23,7	22,6			11
12		28,4	29,3	29,3	28,9	27,9	26,9	25,6	24,2	22,9	21,4	21	19,9	19,1	18,8	12
14		21,1	22,2	22,4	22,7	22,3	21,5	20,5	19,5	18,4	17,1	16,8	15,8	15,2	15	14
16			17,4	17,6	17,9	18	17,6	16,9	16	15	14	13,7	12,7	12,3	12,1	16
18			14	14,1	14,5	14,5	14,4	14	13,3	12,5	11,5	11,3	10,4	10,1	9,9	18
20			11,5	11,6	12	12	11,9	11,5	11,1	10,4	9,5	9,4	8,6	8,3	8,1	20
22					10	10	9,9	9,6	9,2	8,7	7,9	7,8	7	6,8	6,7	22
24					8,5	8,5	8,3	8	7,6	7,2	6,6	6,5	5,8	5,6	5,5	24
26						7,2	7,1	6,8	6,4	5,9	5,4	5,4	4,7	4,6	4,5	26
28						6,2	6	5,7	5,3	4,9	4,3	4,4	3,8	3,7	3,6	28
30							5,2	4,8	4,4	4	3,5	3,6	3	3	2,8	30
32							4,5	4,1	3,7	3,3	2,8	2,9	2,3	2,3	2,2	32
34								3,5	3,1	2,7	2,3	2,4	1,7	1,7	1,5	34
36								3	2,7	2,3	1,8	1,9				36
38									2,2	1,8	1,2	1,4				38
40									1,8	1,3						40

t 259\_101\_12018 / 32018\_00\_000

# Traglasten

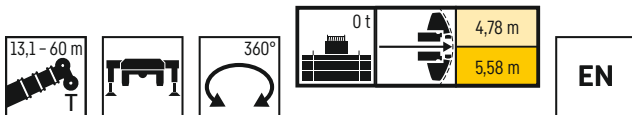
T

Lifting capacities • Forces de levage • Portate • Tablas de carga • Грузоподъемность



	13,1 m	17,4 m	21,7 m	22,4 m	26 m	30,3 m	34,6 m	39 m	43,3 m	47,6 m	51,9 m	54,9 m	56,2 m	59,2 m	60 m	
3	134	120,9	120,2													3
3,5	134	121,7	120,9	120,9												3,5
4	128,4	122,7	121,6	121	118											4
4,5	118,1	118,3	118,2	112,8	105,9											4,5
5	107,9	108,1	100,2	95,2	92,6	84,3										5
6	86,1	82,9	76,8	72,6	70,8	66,4	61,8									6
7	65,5	64,3	60,4	58,7	57,1	53,9	49,7	46,9								7
8	52	51,4	48,9	47,1	47,1	44,1	42,1	39,7	37,1							8
9	42,4	42	40,7	39,2	39,4	37,5	35,7	33,7	31,7	29,8						9
10	33,6	35,1	34,4	34,3	33,5	32,2	30,7	29,1	27,4	25,8	24,1					10
11	27,4	29,6	29,6	29,6	29	28	26,8	25,4	24	22,6	21,1	20,7	19,6			11
12		25	25,8	25,7	25,5	24,6	23,7	22,5	21,2	20	18,6	18,2	17,2	16,5	16,2	12
14		18,4	19,4	19,5	19,9	19,5	18,8	17,9	16,9	15,9	14,7	14,4	13,5	13	12,7	14
16			15,1	15,2	15,6	15,6	15,3	14,6	13,7	12,8	11,8	11,6	10,7	10,4	10,1	16
18			12	12,1	12,5	12,5	12,4	12	11,3	10,5	9,6	9,5	8,6	8,3	8,2	18
20			9,7	9,8	10,2	10,2	10,1	9,8	9,4	8,7	7,8	7,7	7	6,7	6,6	20
22					8,5	8,5	8,4	8	7,6	7,2	6,4	6,3	5,6	5,4	5,2	22
24					7,1	7,1	6,9	6,6	6,2	5,8	5,2	5,2	4,4	4,3	4,2	24
26						5,9	5,8	5,5	5,1	4,7	4,1	4,2	3,5	3,4	3,3	26
28						5	4,8	4,5	4,2	3,7	3,2	3,3	2,6	2,6	2,5	28
30							4,1	3,7	3,4	3	2,5	2,6	1,8	1,9	1,7	30
32							3,5	3,1	2,8	2,4	1,9	2	1	1,1		32
34								2,7	2,3	1,9	1,2	1,4				34
36								2,2	1,9	1,4						36
38									1,4							38

t\_259\_101\_12019 / 32019\_00\_000



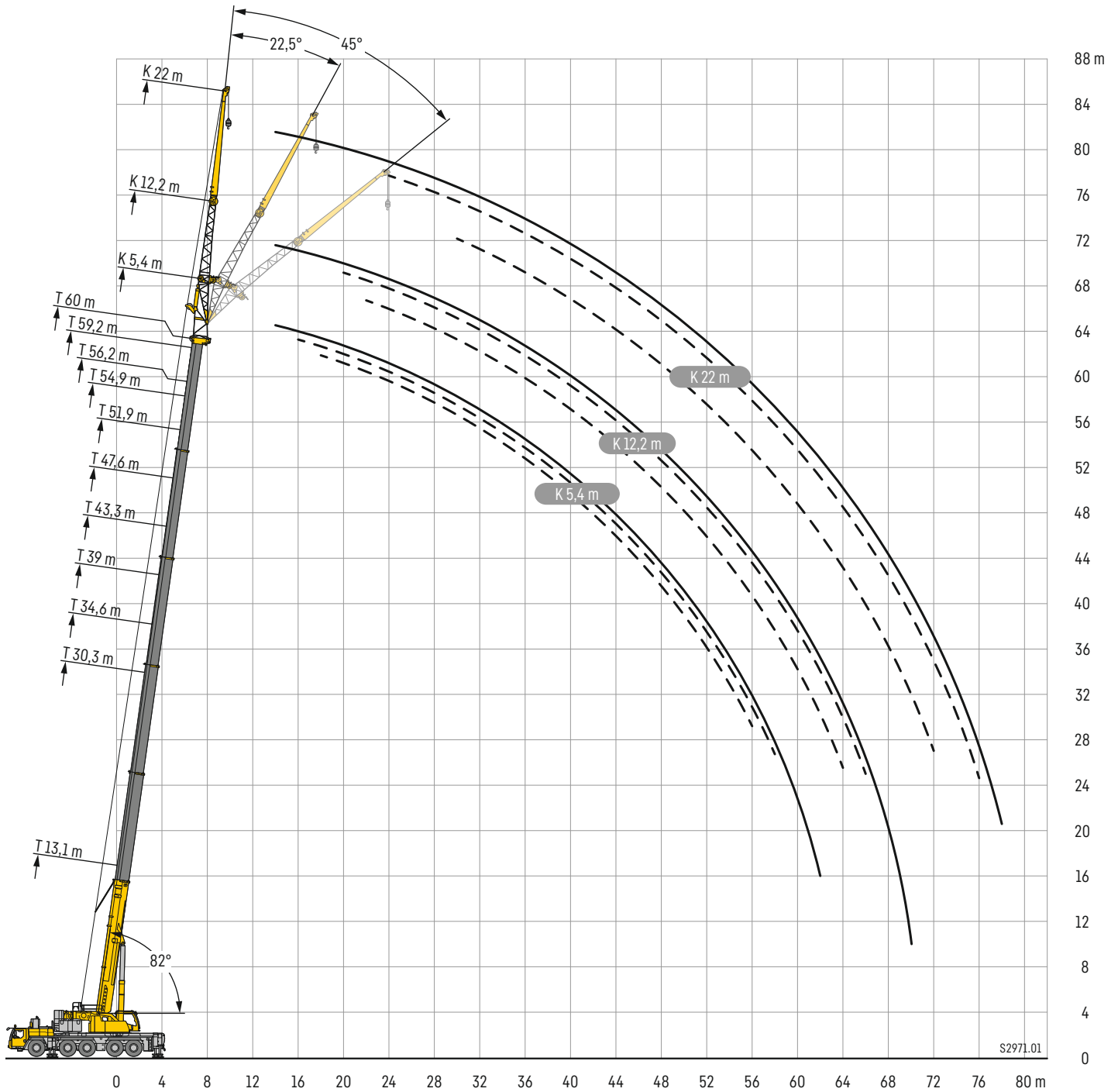
	13,1 m	17,4 m	21,7 m	22,4 m	26 m	30,3 m	34,6 m	39 m	43,3 m	47,6 m	51,9 m	54,9 m	56,2 m	59,2 m	60 m	
3	134	120,9	120,2													3
3,5	134	121,7	120,9	120,9												3,5
4	125,2	121,6	109,2	105,9	99,1											4
4,5	112	101,5	92,4	86,9	82,2											4,5
5	93,7	84,8	76,8	73,6	69,5	63,8										5
6	63,5	59,6	55,3	52,7	51,5	47,5	43,9									6
7	45,3	43,9	41,7	41,4	39,7	37,1	34,7	32,2								7
8	34,3	34,1	33,1	32,8	31,8	30,1	28,3	26,5	24,6							8
9	27,1	27,3	26,9	26,9	26,3	25	23,7	22,2	20,7	19,1						9
10	21,1	22,5	22,4	22,4	22,1	21,1	20,1	18,9	17,6	16,3	14,9					10
11	16,7	18,8	18,9	19	18,8	18,1	17,3	16,2	15,1	14	12,7	12,5	11,5			11
12		15,6	16,2	16,3	16,3	15,7	15,1	14,1	13,1	12,1	10,9	10,8	9,8	9,4	9,2	12
14		10,9	11,9	12	12,4	12,1	11,6	10,8	10	9,2	8,2	8,1	7,2	6,9	6,7	14
16			8,8	8,9	9,4	9,4	9,1	8,5	7,8	7	6,1	6,1	5,2	5,1	4,9	16
18			6,6	6,8	7,2	7,2	7,1	6,6	6	5,3	4,5	4,6	3,7	3,7	3,5	18
20			5,1	5,2	5,5	5,6	5,5	5,2	4,6	4	3,2	3,3	2,4	2,4	2,2	20
22					4,3	4,3	4,2	3,9	3,5	2,9	2,1	2,3	1,2		1	22
24					3,4	3,3	3,2	3	2,6	1,9		1,1				24
26						2,6	2,5	2,3	1,7							26
28						2	2	1,6								28
30							1,2									30

t\_259\_101\_12021 / 32021\_00\_000

# Hubhöhen

TNZK

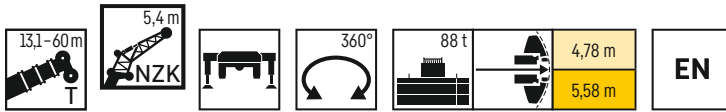
Lifting heights - Hauteurs de levage - Altezze di sollevamento - Alturas de elevación - Высота подъема



# Traglasten

# TNZK

Lifting capacities • Forces de levage • Portate • Tablas de carga • Грузоподъемность

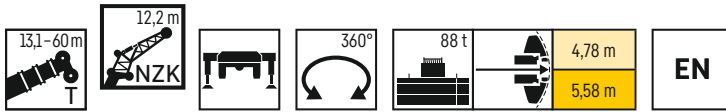


	13,1 m			30,3 m			34,6 m			39 m			43,3 m			47,6 m					
	0°	22,5°	45°	0°	22,5°	45°	0°	22,5°	45°	0°	22,5°	45°	0°	22,5°	45°	0°	22,5°	45°			
3	58																		3		
3,5	58																		3,5		
4	57,5	42,2																	4		
4,5	55,1	40,9																	4,5		
5	52,6	39,6	34																5		
6	48,3	37,1	32,4	52,7															6		
7	43,7	35	30,9	50,9	39,9														7		
8	41	33,2	29,8	49,1	38,8	33,2	48,1	38,9		44,6									8		
9	37,8	31,4	28,9	47,4	37,7	32,5	46,8	37,9	32,8	43,8	36,9			39,2					9		
10	35,3	30,1	27,8	45,8	36,7	32	45,5	37	32,3	42,9	36,2	32		38,8	34,6			33,6	10		
11	33,6	28,7	26,8	44,3	35,8	31,4	44,3	36,2	31,8	42,1	35,5	31,6	38,3	34,1				33,5	11		
12	31,3	27	25,7	42,9	35	30,9	43,1	35,4	31,3	41,2	34,8	31,1	37,8	33,6	30,8			33,1	31,1	12	
14	26,8	24,1	20,2	40,2	33,3	29,9	40,7	33,9	30,5	39,3	33,5	30,3	36,3	32,5	30			31,4	30,3	28,6	14
16	23,6	22,3	3,1	37,9	32	29	38,6	32,6	29,6	36	32,3	29,7	33,3	31,5	29,4			29,4	28,8	28,1	16
18				35,7	30,7	28	36,7	31,4	28,9	32,5	31,1	29	30,2	30	28,8			27,3	26,8	26,5	18
20				33,6	29,5	27	34	30,5	28	29,3	29	28,1	27,4	27,5	27,3			25,2	25	24,7	20
22				30,5	27,9	26	29,9	29,4	27,1	26,6	26,6	26,7	24,9	25	25,1			23,3	23,3	23,2	22
24				27,1	26,4	25,1	26,4	26,7	26,3	24,2	24,2	24,4	22,8	22,9	23			21,4	21,5	21,6	24
26				24,3	24,4	24,4	23,6	23,8	24	22,1	22,2	22,4	20,9	21	21,1			19,7	19,9	20	26
28				21,9	22	12,7	21,2	21,4	21,5	20,4	20,4	20,5	19,2	19,3	19,4			18,2	18,3	18,5	28
30				19,9	20	6,4	19,2	19,4	19,4	18,5	18,7	18,8	17,8	17,8	17,9			16,8	16,9	17,1	30
32				18	18,2		17,4	17,5	10,4	16,6	16,8	16,9	16,7	16,6	16,6			15,6	15,7	15,8	32
34				10,4			15,8	15,9	5,9	15	15,2	15	15,5	15,6	15,7			14,4	14,5	14,6	34
36							14,4	14,5		13,7	13,8	9,1	14,1	14,2	14,3			13,4	13,5	13,6	36
38							9,7			12,4	12,5	5,8	12,8	13	13			12,5	12,5	12,5	38
40										11,3	11,4		11,7	11,8	8,2			11,8	11,8	11,9	40
42										8,5			10,7	10,8	5,6			10,9	11	10,8	42
44													9,9	9,9				10	10,1	7,6	44
46													8,6					9,2	9,2		46
48																		8,5	8,5		48
50																		7,4			50

	51,9 m			54,9 m			56,2 m			59,2 m			60 m								
	0°	22,5°	45°	0°	22,5°	45°	0°	22,5°	45°	0°	22,5°	45°	0°	22,5°	45°						
11	27,5																				11
12	27,1			21,5			22,5														12
14	26	25,5	25,3	20,8	20,4		21,8	21,5				18,5				18,1					14
16	24,7	24,2	24	19,9	19,5	19,3	20,9	20,6	20,5	18,1	17,8	17,8	17,7	17,5							16
18	23,3	22,8	22,6	18,9	18,4	18,2	19,9	19,6	19,5	17,5	17,3	17,2	17,2	17	17						18
20	22	21,5	21,3	17,7	17,3	17,2	18,8	18,5	18,5	16,7	16,6	16,5	16,5	16,3	16,4						20
22	20,7	20,3	20,2	16,6	16,3	16,2	17,8	17,5	17,5	16	15,8	15,7	15,8	15,6	15,6						22
24	19,5	19,2	19,1	15,6	15,4	15,3	16,9	16,6	16,6	15,1	15	14,9	15	14,9	14,8						24
26	18,4	18,1	18	14,6	14,4	14,4	16	15,8	15,8	14,3	14,2	14,2	14,2	14,1	14,1						26
28	17,2	17	17	13,7	13,6	13,6	15,2	15	15	13,5	13,4	13,5	13,5	13,4	13,4						28
30	16,1	16	16,1	12,8	12,8	12,8	14,4	14,2	14,2	12,8	12,7	12,7	12,8	12,7	12,7						30
32	15	15,1	15,1	12,1	12	12,1	13,7	13,6	13,6	12,1	12,1	12,1	12,1	12	12,1						32
34	14	14,1	14,2	11,4	11,3	11,4	13	12,9	13	11,5	11,4	11,5	11,5	11,4	11,5						34
36	13	13,1	13,2	10,7	10,7	10,7	12,4	12,3	12,4	10,9	10,9	10,9	10,9	10,9	10,9						36
38	12,2	12,3	12,3	10,1	10,1	10,2	11,7	11,7	11,8	10,4	10,3	10,4	10,4	10,3	10,4						38
40	11,4	11,4	11,5	9,6	9,6	9,6	11,1	11,1	11,2	9,9	9,8	9,9	9,8	9,8	9,9						40
42	10,4	10,6	10,6	9,1	9,1	9,1	10,4	10,5	10,6	9,4	9,4	9,4	9,4	9,3	9,3						42
44	9,8	9,8	9,9	8,6	8,6	8,7	9,7	9,8	9,9	8,9	8,9	9	8,8	8,8	8,9						44
46	9,4	9,4	9,4	8,1	8,2	8,2	9	9,1	9,1	8,5	8,5	8,6	8,3	8,4	8,4						46
48	8,8	8,8	7,1	7,7	7,8	7,8	8,2	8,3	8,4	8,1	8,1	8,2	7,9	7,9	8						48
50	8,1	8,1		7,3	7,4	7,3	7,6	7,6	7,7	7,7	7,7	7,7	7,8	7,5	7,5						50
52	7,5	7,5		7	7	5,8	6,9	7	6,7	7	7,1	7,1	7	7,1	7,1						52
54	6			6,7	6,7		6,4	6,4		6,5	6,5	6,5	6,4	6,5	6,5						54
56				6,2			5,9	5,9		5,9	6	5,7	5,9	5,9	5,9						56
58				3,8			4,7			5,4	5,5		5,4	5,4							58
60										4,9			4,9								60
62										3			3,6								62

t 259\_106\_10001 / 30001\_00\_000

Lifting capacities • Forces de levage • Portate • Tablas de carga • Грузоподъемность



	13,1 m			30,3 m			34,6 m			39 m			43,3 m			47,6 m			
	0°	22,5°	45°	0°	22,5°	45°	0°	22,5°	45°	0°	22,5°	45°	0°	22,5°	45°	0°	22,5°	45°	
3	20,9																		3
3,5	20,9																		3,5
4	20,9																		4
4,5	20,9																		4,5
5	20,9			20,9															5
6	20,9			20,9			20,9												6
7	20,9	20,6		20,9			20,9			20,9									7
8	20,9	19,2		20,9			20,9			20,9			20,9						8
9	20,9	17,9		20,9			20,9			20,9			20,9						9
10	20,5	16,8	12,8	20,9	20,6		20,9			20,9			20,9			20,7			10
11	19,5	15,8	12,4	20,9	19,8		20,9	20		20,9			20,9			20,5			11
12	18,5	15	11,9	20,9	19		20,9	19,4		20,9			20,9			20,3			12
14	16,4	13,6	11,3	20,9	17,5	12,5	20,9	18	12,6	20,9	18,1		20,9	17,6		19,8			14
16	14,2	12,4	10,7	20,9	16,3	12	20,9	16,8	12,2	20,8	17	12,2	20,8	16,8	12,2	19,1	16,1		16
18	12,5	11,4	10,4	20,4	15,3	11,6	20,6	15,8	11,8	20,5	16,1	11,9	19,9	16	11,9	18,5	15,3	11,8	18
20	11,1	10,6	10,3	19,2	14,4	11,3	19,8	14,9	11,4	19,7	15,2	11,5	19	15,2	11,6	17,8	14,7	11,5	20
22	9,9	9,9	3,9	18	13,6	11	18,6	14,1	11,1	18,7	14,5	11,2	18,2	14,4	11,3	17,1	14	11,3	22
24				16,8	12,9	10,7	17,5	13,5	10,9	17,7	13,8	11	17,4	13,8	11	16,5	13,5	11	24
26				15,4	12,3	10,6	16,5	12,9	10,7	16,8	13,1	10,8	16,6	13,2	10,8	15,9	12,9	10,8	26
28				14,2	11,8	10,4	15,5	12,3	10,5	15,9	12,6	10,6	15,9	12,6	10,7	15,3	12,4	10,7	28
30				13,1	11,2	10,3	14,4	11,7	10,4	15	12	10,5	15,2	12,2	10,5	14,8	12	10,5	30
32				12,1	10,8	10,3	13,4	11,3	10,3	14,2	11,6	10,4	14,4	11,7	10,4	14,2	11,6	10,4	32
34				11,3	10,4	10,3	12,5	10,8	10,3	13,4	11,1	10,3	13,7	11,3	10,3	13,5	11,2	10,2	34
36				10,6	10,1	7,7	11,8	10,5	10,2	12,7	10,7	10,2	13	10,9	10,2	12,9	10,9	10,1	36
38				10	9,8		11,1	10,1	9	12	10,4	10,1	12,4	10,6	10	12,2	10,6	10	38
40				9,4			10,4	9,9	7,6	11,3	10,1	10,1	11,7	10,3	10	11,4	10,3	9,9	40
42							9,9	9,7		10,8	9,9	7,1	11,2	10	9,9	10,6	10,1	9,8	42
44							9,2			10,1	9,7	6,4	10,3	9,8	9,9	9,8	9,8	9,8	44
46										9,3	9,5		9,5	9,6	7,9	9,1	9,3	9,4	46
48										7,4			8,8	9	7,2	8,7	8,7	7,8	48
50													8,1	8,3		8,2	8,3	6,6	50
52													6,6	7,4		7,5	7,7	6,1	52
54																7	7,1		54
56																6,2	6,3		56
58																3,2			58

	51,9 m			54,9 m			56,2 m			59,2 m			60 m						
	0°	22,5°	45°	0°	22,5°	45°	0°	22,5°	45°	0°	22,5°	45°	0°	22,5°	45°				
11	17,9																		11
12	17,7			15				15,2											12
14	17,3			14,8				15				13,5				13,2			14
16	17	15		14,6				14,8				13,3				13,1			16
18	16,6	14,4		14,4	13			14,5	13,2			13,2			12,9				18
20	16,1	13,8	11,4	14,1	12,6	11,1		14,3	12,8			13,1	12		12,8	11,9			20
22	15,7	13,3	11,2	13,7	12,3	10,8		14	12,4	10,9		12,9	11,7	10,5	12,7	11,6	10,5		22
24	15,3	12,9	10,9	13,1	11,9	10,6		13,7	12	10,7		12,5	11,4	10,3	12,4	11,3	10,3		24
26	14,8	12,4	10,8	12,5	11,5	10,4		13,2	11,7	10,4		12,1	11,1	10,1	12	11	10,1		26
28	14,4	12	10,6	11,8	11,1	10,2		12,7	11,3	10,2		11,6	10,9	10	11,5	10,8	9,9		28
30	13,8	11,6	10,4	11,2	10,7	10		12,1	11,1	10,1		11	10,5	9,8	11	10,5	9,8		30
32	13,2	11,3	10,2	10,6	10,2	9,8		11,5	10,8	9,9		10,5	10,2	9,7	10,5	10,1	9,6		32
34	12,6	11	10,1	10,1	9,8	9,6		11	10,4	9,8		10	9,7	9,5	10	9,7	9,4		34
36	12	10,7	9,9	9,5	9,3	9,2		10,5	10,1	9,7		9,6	9,3	9,2	9,5	9,3	9,2		36
38	11,4	10,4	9,8	9	8,9	8,9		10	9,7	9,5		9,1	9	8,9	9,1	8,9	8,9		38
40	10,9	10,2	9,7	8,5	8,5	8,5		9,6	9,4	9,3		8,6	8,6	8,6	8,6	8,6	8,6		40
42	10,2	9,9	9,7	8,1	8,1	8,2		9,2	9	9		8,2	8,2	8,2	8,2	8,2	8,2		42
44	9,6	9,6	9,6	7,7	7,7	7,8		8,8	8,7	8,7		7,9	7,8	7,9	7,9	7,8	7,9		44
46	9	9,2	9,3	7,3	7,3	7,4		8,5	8,4	8,4		7,5	7,5	7,6	7,5	7,5	7,6		46
48	8,3	8,6	8,8	6,9	7	7,1		8,1	8	8,1		7,2	7,1	7,2	7,2	7,2	7,3		48
50	7,6	7,9	8,1	6,6	6,6	6,7		7,7	7,7	7,9		6,8	6,8	6,9	6,8	6,8	7		50
52	7,2	7,3	7,2	6,3	6,3	6,4		7,2	7,4	7,5		6,5	6,5	6,6	6,5	6,6	6,7		52
54	6,9	7	5,6	6	6,1	6,2		6,6	6,9	7		6,2	6,3	6,4	6,2	6,3	6,4		54
56	6,6	6,7	5,3	5,7	5,8	4,7		6,1	6,3	5,5		6	6	6,1	5,9	6	6,1		56
58	6,1	6,3		5,5	5,5	3,5		5,6	5,8	4,4		5,6	5,8	5,8	5,5	5,7	5,8		58
60	5,2			5,2	5,3			5,1	5,3	4		5,1	5,3	3,9	5	5,3	4,8		60
62	2,9			5	5,1			4,7	4,9	3,5		4,7	4,9	3,4	4,6	4,8	3,5		62
64				3,6				3,9	4,4			4,3	4,5		4,2	4,4	3		64
66								2,2				3,9	4,1		3,9	4			66
68												2,7			3				68
70															1,3				70

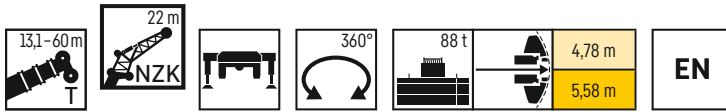
t\_259\_106\_11001 / 31001\_00\_000



# Traglasten

# TNZK

Lifting capacities • Forces de levage • Portate • Tablas de carga • Грузоподъемность



	13,1 m			30,3 m			34,6 m			39 m			43,3 m			47,6 m			
	0°	22,5°	45°	0°	22,5°	45°	0°	22,5°	45°	0°	22,5°	45°	0°	22,5°	45°	0°	22,5°	45°	
4	10,6																		4
4,5	10,6																		4,5
5	10,6																		5
6	10,5																		6
7	10,2			10,5															7
8	9,9			10,5			10,3												8
9	9,6			10,5			10,3			9,1			8,8						9
10	9,3			10,4			10,3			9,1			8,8			8,3			10
11	8,9			10,2			10,1			9,1			8,8			8,3			11
12	8,6			10			10			9,1			8,8			8,3			12
14	7,8	6,6		9,6			9,6			8,9			8,7			8,3			14
16	7,2	6,2		9,2	7		9,2	7		8,7			8,5			8,2			16
18	6,6	5,7		8,7	6,6		8,8	6,7		8,4	6,9		8,2	6,8		8			18
20	6,1	5,4	4,7	8,2	6,3		8,4	6,4		8,1	6,6		8	6,6		7,8	6,4		20
22	5,7	5,1	4,6	7,8	6	4,9	8	6,1	4,9	7,9	6,4		7,8	6,3		7,5	6,2		22
24	5,3	4,8	4,4	7,3	5,8	4,8	7,6	5,8	4,8	7,6	6,1	5	7,5	6,1	5	7,3	6		24
26	4,9	4,6	4,3	6,9	5,5	4,6	7,2	5,6	4,7	7,3	5,9	4,9	7,3	5,9	4,9	6,9	5,8	4,8	26
28	4,5	4,5	4,3	6,6	5,3	4,6	6,8	5,4	4,6	7,1	5,7	4,8	7,1	5,7	4,8	6,9	5,7	4,7	28
30	4,2	4,3	4,3	6,2	5,1	4,5	6,5	5,2	4,5	6,8	5,5	4,7	6,8	5,5	4,7	6,7	5,5	4,6	30
32	3,9	4,1		5,9	5	4,4	6,2	5,1	4,4	6,5	5,3	4,6	6,6	5,4	4,6	6,5	5,4	4,6	32
34				5,6	4,8	4,4	5,9	4,9	4,3	6,3	5,2	4,5	6,3	5,2	4,5	6,3	5,2	4,5	34
36				5,4	4,7	4,3	5,6	4,8	4,3	6	5,1	4,5	6,1	5,1	4,5	6,1	5,1	4,5	36
38				5,1	4,6	4,3	5,4	4,6	4,3	5,8	4,9	4,5	5,9	5	4,4	5,9	5	4,4	38
40				4,9	4,5	4,3	5,2	4,5	4,3	5,6	4,8	4,4	5,7	4,9	4,4	5,7	4,9	4,4	40
42				4,6	4,4	4,3	5	4,4	4,3	5,4	4,7	4,4	5,5	4,8	4,4	5,5	4,8	4,4	42
44				4,4	4,3	4,3	4,7	4,4	4,3	5,2	4,6	4,4	5,3	4,7	4,4	5,4	4,7	4,3	44
46				4,1	4,3	4,3	4,5	4,3	4,3	5	4,6	4,4	5,1	4,6	4,4	5,2	4,6	4,3	46
48				4	4,3		4,3	4,3	4,3	4,9	4,5	4,4	5	4,5	4,4	5,1	4,5	4,3	48
50				3,8			4,1	4,3	4,3	4,7	4,4	4,4	4,9	4,5	4,4	4,9	4,5	4,3	50
52							3,9	4,3		4,6	4,4	4,4	4,7	4,4	4,4	4,8	4,4	4,3	52
54							3,8	4,3		4,4	4,4	4,4	4,6	4,4	4,4	4,7	4,4	4,3	54
56								4,3		4,3	4,4		4,5	4,4	4,4	4,6	4,3	4,3	56
58								4,1		4,4			4,3	4,4	4,4	4,5	4,3	4,3	58
60										4,2			4,2	4,4		4,4	4,3	4,3	60
62													4,1			4,3	4,3	4,3	62
64																4,2	4,3		64
66																4,1			66

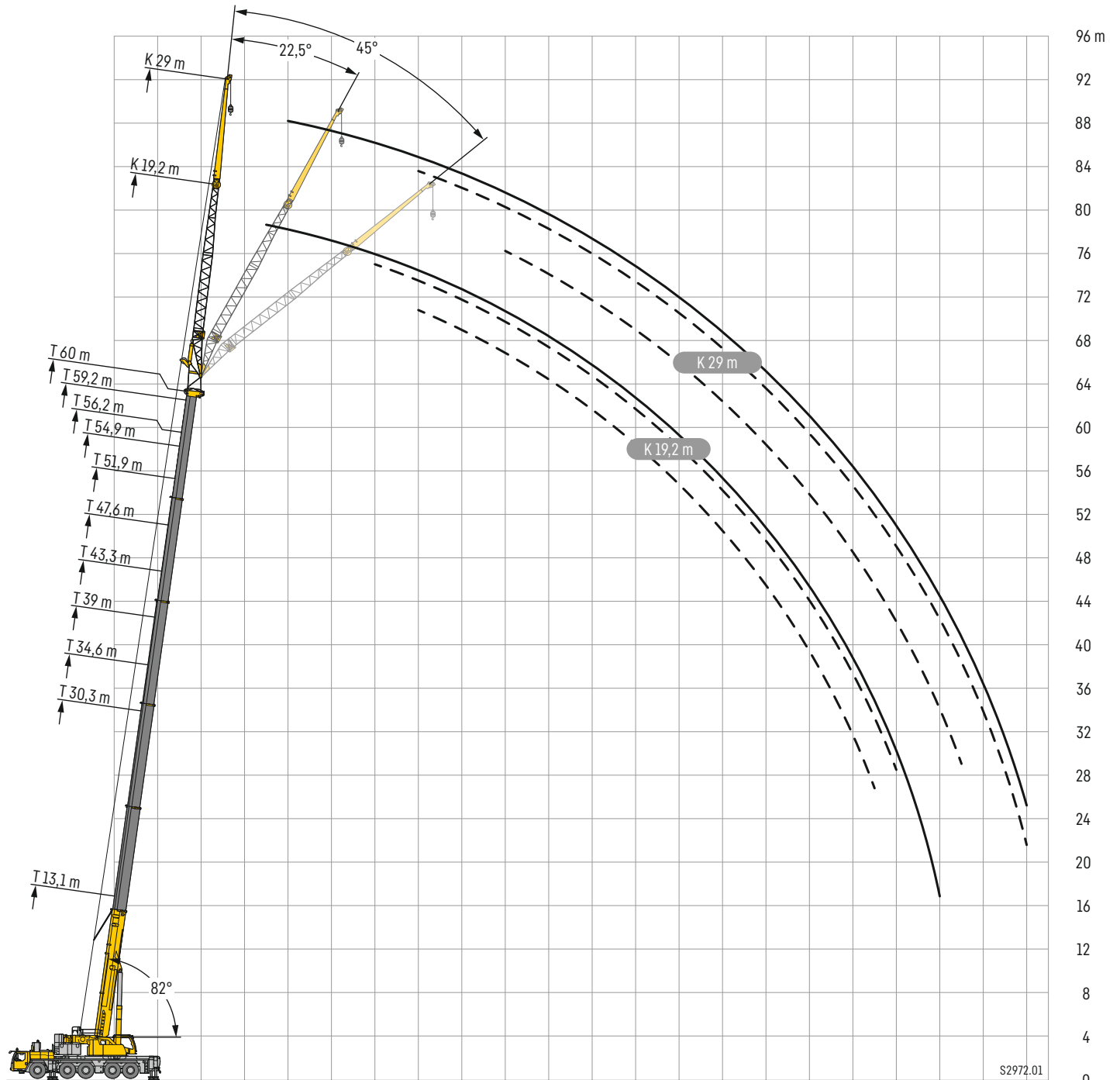
	51,9 m			54,9 m			56,2 m			59,2 m			60 m					
	0°	22,5°	45°	0°	22,5°	45°	0°	22,5°	45°	0°	22,5°	45°	0°	22,5°	45°			
12	7,7															12		
14	7,7			6,9			7						6,4			14		
16	7,7			6,9			7						6,4			16		
18	7,5			6,9			6,9						6,4			18		
20	7,4			6,8			6,9						6,4			20		
22	7,2	6,1		6,7	5,8		6,7	5,8					6,3			22		
24	7	5,9		6,5	5,6		6,6	5,7				6,3	5,5		6,2	5,5		24
26	6,9	5,7		6,4	5,5		6,5	5,5				6,2	5,4		6,1	5,3		26
28	6,7	5,6	4,7	6,3	5,3	4,6	6,3	5,4	4,6			6,1	5,2		6	5,2		28
30	6,5	5,4	4,6	6,1	5,2	4,5	6,2	5,2	4,5	6		5,1	4,4		5,9	5,1	4,4	30
32	6,3	5,3	4,5	6	5,1	4,4	6,1	5,1	4,5	5,8		5	4,4		5,8	5	4,4	32
34	6,2	5,1	4,5	5,8	5	4,4	5,9	5	4,4	5,7		4,9	4,4		5,7	4,9	4,3	34
36	6	5	4,4	5,7	4,9	4,4	5,8	4,9	4,4	5,6		4,8	4,3		5,6	4,8	4,3	36
38	5,8	4,9	4,4	5,6	4,8	4,3	5,6	4,8	4,3	5,5		4,7	4,3		5,4	4,7	4,3	38
40	5,6	4,8	4,3	5,4	4,7	4,3	5,5	4,7	4,3	5,3		4,6	4,2		5,3	4,6	4,2	40
42	5,5	4,7	4,3	5,3	4,6	4,3	5,3	4,6	4,3	5,2		4,6	4,2		5,2	4,6	4,2	42
44	5,3	4,6	4,3	5,2	4,5	4,3	5,2	4,6	4,2	5,1		4,5	4,2		5,1	4,5	4,2	44
46	5,2	4,6	4,3	5	4,5	4,3	5,1	4,5	4,2	5		4,4	4,2		5	4,4	4,2	46
48	5,1	4,5	4,3	4,9	4,4	4,3	5	4,4	4,2	4,9		4,4	4,2		4,9	4,4	4,2	48
50	4,9	4,4	4,3	4,8	4,4	4,3	4,9	4,4	4,2	4,8		4,3	4,2		4,8	4,3	4,2	50
52	4,8	4,4	4,3	4,7	4,3	4,3	4,8	4,3	4,2	4,7		4,3	4,2		4,7	4,3	4,2	52
54	4,7	4,4	4,3	4,6	4,3	4,3	4,7	4,3	4,2	4,6		4,3	4,2		4,6	4,2	4,2	54
56	4,6	4,3	4,3	4,5	4,3	4,3	4,6	4,3	4,2	4,5		4,2	4,2		4,5	4,2	4,2	56
58	4,5	4,3	4,3	4,5	4,2	4,3	4,5	4,2	4,2	4,5		4,2	4,2		4,4	4,2	4,2	58
60	4,4	4,3	4,3	4,4	4,2	4,3	4,4	4,2	4,2	4,4		4,2	4,2		4,4	4,2	4,2	60
62	4,4	4,3	4,3	4,3	4,2	4,3	4,4	4,2	4,2	4,3		4,2	4,2		4,3	4,2	4,2	62
64	4,3	4,3	4,3	4,1	4,2	4,3	4,3	4,2	4,2	4,2		4,2	4,2		4,2	4,2	4,2	64
66	4,2	4,3	4,3	4	4,1	4,2	4,2	4,2	4,2	4,1		4,2	4,2		4,1	4,1	4,2	66
68	4,1	4,3		3,8	3,9	4	4	4,2	4,2	3,9		4,1	4,2		3,9	4,1	4,2	68
70	3,5			3,7	3,8		3,7	3,9	3,9	3,7		3,9	4		3,6	3,9	3,9	70
72	1,5			3,4	3,6		3,4	3,6		3,4		3,6	3,6		3,3	3,5	3,5	72
74				2,3			2,6			3,1		3,3			3,1	3,2		74
76							1			2,6		3			2,7	3		76
78										1,6					1,9			78

t259\_106\_13001 / 33001\_00\_000

# Hubhöhen

# TNZK

Lifting heights - Hauteurs de levage - Altezze di sollevamento - Alturas de elevación - Высота подъема

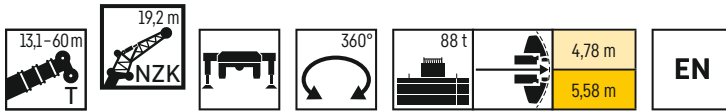


S2972.01

# Traglasten

# TNZK

Lifting capacities • Forces de levage • Portate • Tablas de carga • Грузоподъемность



	13,1 m			30,3 m			34,6 m			39 m			43,3 m			47,6 m			
	0°	22,5°	45°	0°	22,5°	45°	0°	22,5°	45°	0°	22,5°	45°	0°	22,5°	45°	0°	22,5°	45°	
3,5	18,2																		3,5
4	18,2																		4
4,5	18,1																		4,5
5	17,9																		5
6	17,3																		6
7	16,6			18,2															7
8	15,7			18															8
9	14,9			17,6															9
10	14,1			17,3															10
11	13,4	10,7		16,8															11
12	12,7	10,2		16,3															12
14	11,1	9,2		15,2	10,8														14
16	9,6	8,5	7,1	14,2	10,1														16
18	8,4	7,8	6,7	13,2	9,5														18
20	7,5	7,1	6,4	12,3	9	6,9													20
22	6,7	6,6	6	11,2	8,5	6,7													22
24	6	6,1	5,8	10,2	8	6,5													24
26	5,5	5,7	5,6	9,3	7,6	6,3													26
28	5	5,4	5,4	8,5	7,2	6,2													28
30	4,7	5,3		7,9	6,9	6													30
32				7,3	6,6	5,8													32
34				6,8	6,3	5,7													34
36				6,4	6	5,6													36
38				6	5,8	5,5													38
40				5,6	5,6	5,5													40
42				5,3	5,4	5,5													42
44				5	5,3														44
46				4,8															46
48																			48
50																			50
52																			52
54																			54
56																			56
58																			58
60																			60
62																			62
64																			64

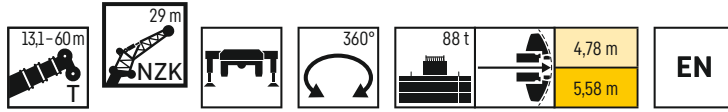
	51,9 m			54,9 m			56,2 m			59,2 m			60 m			
	0°	22,5°	45°	0°	22,5°	45°	0°	22,5°	45°	0°	22,5°	45°	0°	22,5°	45°	
12	11,6			9,5												12
14	11,4			9,5												14
16	11,1			9,5												16
18	10,8			9,3												18
20	10,5	8,5		9,2												20
22	10,2	8,2		9	7,9											22
24	9,9	7,8		8,8	7,7											24
26	9,6	7,6	6,2	8,6	7,4	6,4										26
28	9,3	7,3	6,1	8,4	7,2	6,3										28
30	8,9	7	5,9	8,2	7	6,1										30
32	8,6	6,8	5,8	8	6,8	6										32
34	8,2	6,6	5,7	7,8	6,6	5,9										34
36	7,9	6,4	5,6	7,6	6,4	5,8										36
38	7,6	6,2	5,5	7,4	6,3	5,7										38
40	7,3	6	5,4	7,2	6,1	5,6										40
42	6,9	5,8	5,3	6,9	6	5,6										42
44	6,6	5,7	5,3	6,7	5,8	5,5										44
46	6,3	5,5	5,2	6,4	5,7	5,5										46
48	6,1	5,4	5,2	6,1	5,6	5,5										48
50	5,8	5,3	5,2	5,9	5,5	5,5										50
52	5,6	5,2	5,2	5,6	5,4	5,4										52
54	5,4	5,1	5,2	5,3	5,3	5,4										54
56	5,2	5	5,2	5,1	5,2	5,3										56
58	5,1	5	5,2	4,8	4,9	5,1										58
60	4,9	4,9	5,1	4,6	4,7	4,8										60
62	4,7	4,9		4,4	4,5	4,6										62
64	4,6	4,9		4,2	4,3	4,2										64
66	4,5			4,1	4,1											66
68	3,1			3,9	4											68
70				3,4												70
72				1,7												72
74																74
76																76

t 259.106.12001 / 32001.00.000

# Traglasten

# TNZK

Lifting capacities • Forces de levage • Portate • Tablas de carga • Грузоподъемность



	13,1 m			30,3 m			34,6 m			39 m			43,3 m			47,6 m			
	29 m																		
	0°	22,5°	45°	0°	22,5°	45°	0°	22,5°	45°	0°	22,5°	45°	0°	22,5°	45°	0°	22,5°	45°	
5	7,4																		5
6	7,4																		6
7	7,4																		7
8	7,4			7,4															8
9	7,4			7,4			7,2												9
10	7,3			7,4			7,2			6,9									10
11	7,3			7,4			7,2			6,9			6,6						11
12	7			7,4			7,2			6,9			6,6			6,2			12
14	6,6			7,3			7,1			6,9			6,5						14
16	6,1	5,2		7,3			7,1			6,8			6,5						16
18	5,6	4,8		7			6,9			6,8			6,5						18
20	5,2	4,4		6,6	5,1		6,7	5,1		6,6			6,4						20
22	4,8	4,1		6,3	4,8		6,4	4,8		6,3	4,8		6,2	4,7					22
24	4,4	3,8	3,3	5,9	4,5		6,1	4,6		6,1	4,6		6	4,5		5,8	4,4		24
26	4,1	3,6	3,2	5,6	4,3		5,7	4,4		5,8	4,4		5,7	4,3		5,6	4,3		26
28	3,7	3,4	3	5,3	4,1	3,3	5,5	4,2	3,3	5,5	4,2		5,5	4,2		5,3	4,1		28
30	3,5	3,2	2,9	5	3,9	3,2	5,2	4	3,2	5,3	4	3,2	5,2	4	3,1	5,1	3,9		30
32	3,2	3,1	2,8	4,7	3,7	3,1	4,9	3,8	3,1	5	3,8	3,1	5	3,8	3,1	4,9	3,8	3,1	32
34	3	2,9	2,8	4,5	3,6	3	4,6	3,6	3	4,8	3,7	3	4,8	3,7	3	4,7	3,7	3	34
36	2,8	2,8	2,8	4,2	3,4	2,9	4,4	3,5	3	4,5	3,5	3	4,6	3,6	3	4,5	3,5	2,9	36
38	2,6	2,8	2,8	4	3,3	2,9	4,2	3,4	2,9	4,3	3,4	2,9	4,4	3,4	2,9	4,4	3,4	2,9	38
40	2,5	2,7		3,8	3,2	2,8	4	3,3	2,9	4,1	3,3	2,9	4,2	3,3	2,9	4,2	3,3	2,8	40
42				3,6	3,1	2,8	3,8	3,2	2,8	3,9	3,2	2,8	4	3,2	2,8	4	3,2	2,8	42
44				3,4	3	2,8	3,6	3,1	2,8	3,7	3,1	2,8	3,8	3,2	2,8	3,9	3,2	2,8	44
46				3,2	2,9	2,8	3,4	3	2,8	3,6	3,1	2,8	3,7	3,1	2,8	3,7	3,1	2,8	46
48				3	2,9	2,8	3,3	2,9	2,8	3,5	3	2,7	3,5	3	2,7	3,6	3	2,7	48
50				2,9	2,8	2,8	3,1	2,9	2,8	3,3	2,9	2,7	3,4	2,9	2,7	3,5	3	2,7	50
52				2,8	2,8	2,8	3	2,8	2,8	3,2	2,9	2,7	3,3	2,9	2,7	3,3	2,9	2,7	52
54				2,6	2,8		2,8	2,8	2,8	3	2,8	2,7	3,2	2,8	2,7	3,3	2,9	2,7	54
56				2,5			2,7	2,8	2,8	2,9	2,8	2,7	3,1	2,8	2,7	3,2	2,8	2,7	56
58							2,6	2,8		2,8	2,7	2,7	3	2,8	2,7	3,1	2,8	2,7	58
60							2,5	2,8		2,7	2,7	2,7	2,8	2,7	2,7	3	2,7	2,7	60
62							2,3			2,6	2,7		2,8	2,7	2,7	2,9	2,7	2,7	62
64										2,5			2,7	2,7	2,7	2,8	2,7	2,7	64
66										2,5			2,6	2,7		2,7	2,7	2,7	66
68													2,5	2,7		2,6	2,7	2,7	68
70																2,6	2,7		70
72																2,5	2,7		72
74																2,5			74

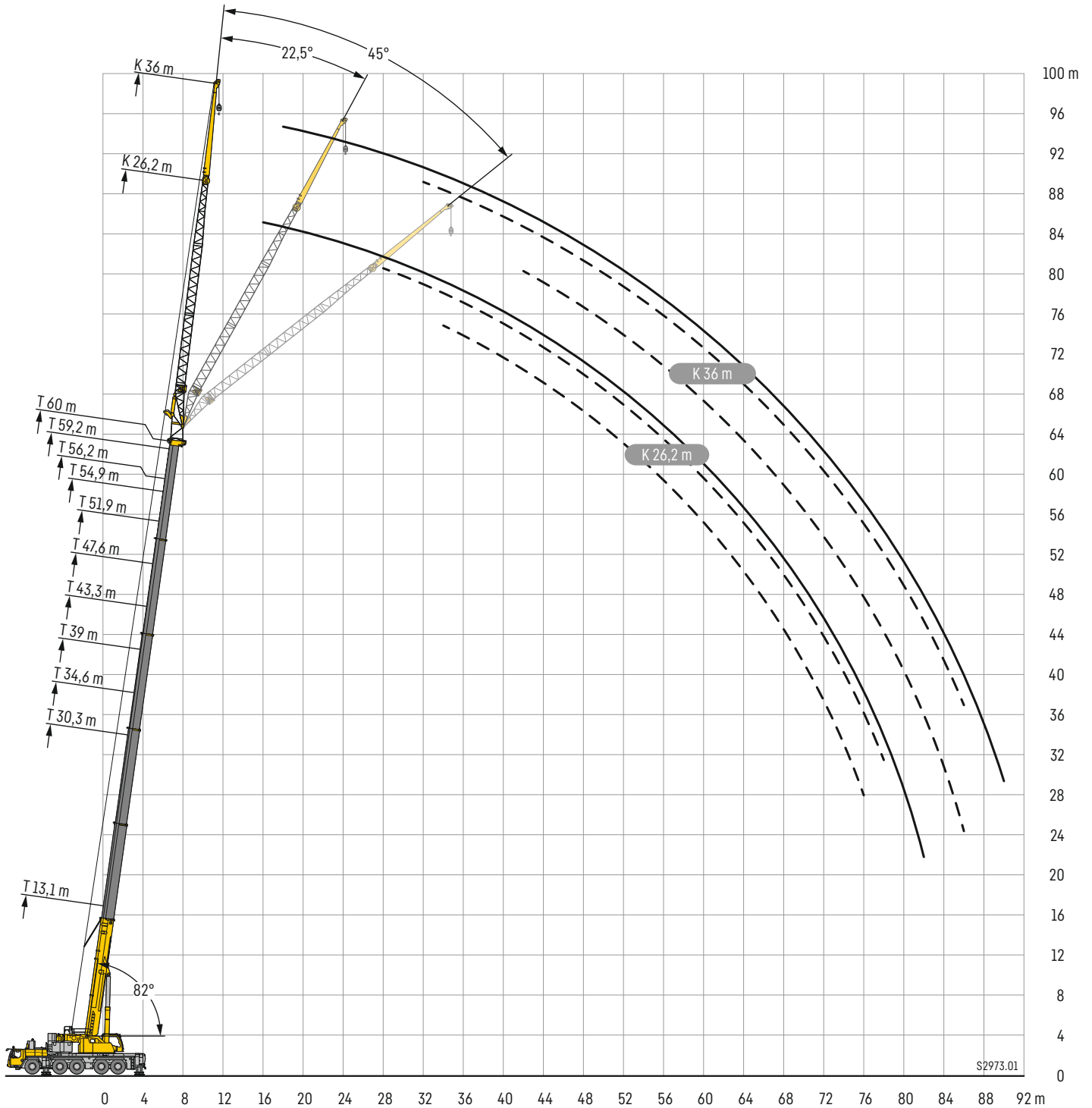
	51,9 m			54,9 m			56,2 m			59,2 m			60 m						
	29 m																		
	0°	22,5°	45°	0°	22,5°	45°	0°	22,5°	45°	0°	22,5°	45°	0°	22,5°	45°				
14	5,6			5			5,1												14
16	5,6			5			5,1									4,6			16
18	5,6			5			5									4,6			18
20	5,6			5			5									4,6			20
22	5,5			5			5									4,6			22
24	5,5			4,9			5									4,6			24
26	5,3			4,8	3,9		4,9									4,5			26
28	5,1	4,1		4,7	3,8		4,8	3,8								4,5	3,7		28
30	4,9	3,8		4,6	3,7		4,6	3,7								4,4	3,6		30
32	4,8	3,7		4,4	3,5		4,5	3,6								4,2	3,5		32
34	4,6	3,6	3	4,3	3,4	2,9	4,3	3,5	2,9							4,1	3,4		34
36	4,4	3,5	2,9	4,1	3,4	2,8	4,2	3,4	2,9	4						4	3,3	2,8	36
38	4,3	3,4	2,9	4	3,3	2,8	4,1	3,3	2,8	3,9	3,2	2,8				3,9	3,2	2,8	38
40	4,1	3,3	2,8	3,9	3,2	2,8	3,9	3,2	2,8	3,8	3,2	2,7				3,8	3,1	2,7	40
42	4	3,2	2,8	3,8	3,1	2,7	3,8	3,1	2,7	3,7	3,1	2,7				3,7	3,1	2,7	42
44	3,8	3,1	2,7	3,6	3,1	2,7	3,7	3,1	2,7	3,6	3	2,7				3,6	3	2,7	44
46	3,7	3,1	2,7	3,5	3	2,7	3,6	3	2,7	3,5	3	2,7				3,5	3	2,6	46
48	3,6	3	2,7	3,4	2,9	2,7	3,5	2,9	2,7	3,4	2,9	2,6				3,4	2,9	2,6	48
50	3,4	2,9	2,7	3,3	2,9	2,6	3,4	2,9	2,6	3,3	2,9	2,6				3,3	2,9	2,6	50
52	3,3	2,9	2,7	3,3	2,8	2,6	3,3	2,8	2,6	3,2	2,8	2,6				3,2	2,8	2,6	52
54	3,2	2,8	2,7	3,2	2,8	2,6	3,2	2,8	2,6	3,2	2,8	2,6				3,2	2,8	2,6	54
56	3,2	2,8	2,6	3,1	2,7	2,6	3,1	2,8	2,6	3,1	2,7	2,6				3,1	2,7	2,6	56
58	3,1	2,7	2,6	3	2,7	2,6	3	2,7	2,6	3	2,7	2,6				3	2,7	2,6	58
60	3	2,7	2,6	3	2,7	2,6	3	2,7	2,6	3	2,7	2,6				3	2,7	2,6	60
62	2,9	2,7	2,6	2,9	2,7	2,6	2,9	2,7	2,6	2,9	2,7	2,6				2,9	2,6	2,6	62
64	2,9	2,7	2,6	2,8	2,6	2,6	2,9	2,6	2,6	2,8	2,6	2,6				2,8	2,6	2,6	64
66	2,8	2,6	2,6	2,8	2,6	2,6	2,8	2,6	2,6	2,8	2,6	2,6				2,8	2,6	2,6	66
68	2,7	2,6	2,6	2,7	2,6	2,6	2,7	2,6	2,6	2,7	2,6	2,6				2,7	2,6	2,6	68
70	2,6	2,6	2,6	2,7	2,6	2,6	2,7	2,6	2,6	2,7	2,6	2,6				2,7	2,6	2,6	70
72	2,6	2,6	2,6	2,6	2,6	2,6	2,6	2,6	2,6	2,6	2,6	2,6				2,6	2,6	2,6	72
74	2,5	2,6		2,5	2,6	2,6	2,5	2,6	2,6	2,5	2,6	2,6				2,6	2,6	2,6	74
76	2,5	2,6		2,5	2,6	2,6	2,5	2,6	2,6	2,5	2,6	2,6				2,6	2,6	2,6	76
78	1,9			2,5	2,6		2,5	2,6	2,6	2,5	2,6	2,6				2,5	2,6	2,6	78
80				2,2			2,2	2,6		2,5	2,6					2,4	2,6		80
82							1,2			2,2						2,2	2,4		82
84										1,4						1,6	2,2		84

t 259\_106\_15001 / 35001\_00.000

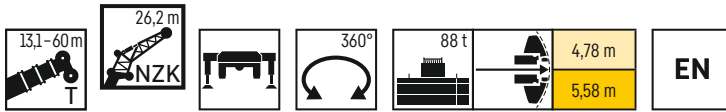
# Hubhöhen

TNZK

Lifting heights • Hauteurs de levage • Altezze di sollevamento • Alturas de elevación • Высота подъема



Lifting capacities • Forces de levage • Portate • Tablas de carga • Грузоподъемность



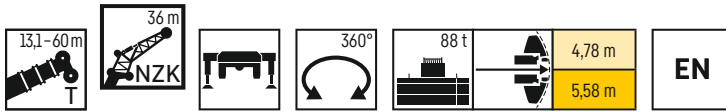
	13,1 m			30,3 m			34,6 m			39 m			43,3 m			47,6 m			
	0°	22,5°	45°	0°	22,5°	45°	0°	22,5°	45°	0°	22,5°	45°	0°	22,5°	45°	0°	22,5°	45°	
5	11,4																		5
6	11,4																		6
7	11,2																		7
8	10,8			11,4															8
9	10,3			11,4			11												9
10	9,8			11,4			11			10,3									10
11	9,2			11,1			10,9			10,3			9,3						11
12	8,7			10,8			10,6			10,2			9,3			8,4			12
14	7,8			10,2			10,1			9,8			9,2			8,4			14
16	7	5,6		9,4			9,5			9,3			9			8,3			16
18	6,3	5,2		8,7	6		8,8			8,8			8,7			8,1			18
20	5,7	4,7		8	5,6		8,2	5,6		8,2	5,6		8,3			7,9			20
22	5,1	4,4	3,7	7,4	5,3		7,6	5,3		7,7	5,4		7,9	5,7		7,6	5,6		22
24	4,5	4,1	3,5	6,9	5		7,1	5		7,2	5,1		7,6	5,4		7,3	5,3		24
26	4,1	3,8	3,3	6,4	4,7	3,7	6,7	4,8	3,7	6,8	4,9		7,2	5,2		7	5,1		26
28	3,7	3,6	3,2	6	4,5	3,5	6,2	4,5	3,5	6,4	4,7	3,7	6,8	5	3,8	6,6	4,9		28
30	3,4	3,4	3,1	5,5	4,2	3,4	5,8	4,3	3,4	6	4,5	3,6	6,4	4,8	3,7	6,3	4,7	3,7	30
32	3,2	3,2	3,1	5,1	4,1	3,3	5,5	4,1	3,3	5,7	4,3	3,5	6,1	4,6	3,6	6	4,5	3,6	32
34	3	3,1	3,1	4,8	3,9	3,3	5,1	4	3,3	5,3	4,2	3,4	5,8	4,4	3,5	5,8	4,4	3,5	34
36	2,8	3,1		4,4	3,7	3,2	4,8	3,8	3,2	5	4	3,4	5,5	4,2	3,4	5,5	4,2	3,4	36
38				4,1	3,6	3,1	4,5	3,7	3,1	4,8	3,9	3,3	5,2	4,1	3,4	5,3	4,1	3,3	38
40				3,8	3,4	3,1	4,2	3,5	3,1	4,5	3,7	3,3	5	3,9	3,3	5	3,9	3,3	40
42				3,6	3,3	3,1	3,9	3,4	3,1	4,3	3,6	3,2	4,8	3,8	3,3	4,8	3,8	3,3	42
44				3,4	3,2	3,1	3,7	3,3	3,1	4,1	3,5	3,2	4,5	3,7	3,2	4,6	3,7	3,2	44
46				3,2	3,2	3,1	3,5	3,2	3	3,9	3,4	3,2	4,3	3,6	3,2	4,4	3,6	3,2	46
48				3,1	3,1	3,1	3,3	3,2	3	3,7	3,4	3,2	4,1	3,5	3,2	4,2	3,5	3,2	48
50				2,9	3,1		3,2	3,1	3	3,5	3,3	3,2	3,9	3,4	3,2	4,1	3,4	3,2	50
52				2,8	3,1		3	3,1	3	3,4	3,2	3,2	3,7	3,3	3,2	3,9	3,4	3,2	52
54				2,7			2,9	3,1		3,2	3,2	3,2	3,5	3,3	3,2	3,7	3,3	3,2	54
56							2,8			3,1	3,2	3,2	3,4	3,2	3,2	3,5	3,2	3,2	56
58							2,7			3	3,2		3,3	3,2	3,2	3,4	3,2	3,2	58
60										2,9			3,1	3,2	3,2	3,3	3,2	3,2	60
62										2,8			3	3,2		3,2	3,1	3,2	62
64													2,9			3,1	3,1	3,2	64
66													2,9			3	3,1		66
68																2,9			68
70																2,8			70
72																1,6			72

	51,9 m			54,9 m			56,2 m			59,2 m			60 m			
	0°	22,5°	45°	0°	22,5°	45°	0°	22,5°	45°	0°	22,5°	45°	0°	22,5°	45°	
14	7,5			6,5			6,5									14
16	7,4			6,4			6,5			5,9			5,8			16
18	7,4			6,4			6,4			5,9			5,8			18
20	7,2			6,3			6,4			5,9			5,8			20
22	7			6,2			6,3			5,8			5,7			22
24	6,8	5,1		6,1			6,2			5,7			5,6			24
26	6,6	5		5,9	4,7		6	4,7		5,6	4,5		5,5			26
28	6,3	4,8		5,7	4,5		5,8	4,5		5,5	4,4		5,4	4,4		28
30	6,1	4,6	3,6	5,6	4,4		5,7	4,4		5,3	4,3		5,3	4,2		30
32	5,8	4,4	3,5	5,4	4,2	3,4	5,5	4,3	3,4	5,2	4,1		5,1	4,1		32
34	5,6	4,3	3,4	5,2	4,1	3,4	5,3	4,1	3,4	5	4	3,3	5	4	3,3	34
36	5,4	4,1	3,4	5	4	3,3	5,1	4	3,3	4,9	3,9	3,3	4,8	3,9	3,3	36
38	5,1	4	3,3	4,8	3,9	3,3	4,9	3,9	3,3	4,7	3,8	3,2	4,7	3,8	3,2	38
40	4,9	3,9	3,3	4,7	3,8	3,2	4,7	3,8	3,2	4,6	3,7	3,2	4,5	3,7	3,2	40
42	4,7	3,8	3,2	4,5	3,7	3,2	4,6	3,7	3,2	4,4	3,6	3,2	4,4	3,6	3,1	42
44	4,6	3,7	3,2	4,3	3,6	3,2	4,4	3,6	3,2	4,3	3,5	3,1	4,3	3,5	3,1	44
46	4,4	3,6	3,2	4,2	3,5	3,1	4,3	3,5	3,1	4,2	3,5	3,1	4,2	3,4	3,1	46
48	4,2	3,5	3,1	4,1	3,4	3,1	4,1	3,4	3,1	4	3,4	3,1	4	3,4	3,1	48
50	4,1	3,4	3,1	3,9	3,4	3,1	4	3,4	3,1	3,9	3,3	3,1	3,9	3,3	3,1	50
52	3,9	3,3	3,1	3,8	3,3	3,1	3,9	3,3	3,1	3,8	3,3	3,1	3,8	3,3	3	52
54	3,8	3,3	3,1	3,7	3,2	3,1	3,8	3,3	3,1	3,7	3,2	3	3,7	3,2	3	54
56	3,7	3,2	3,1	3,6	3,2	3,1	3,7	3,2	3,1	3,6	3,2	3	3,6	3,2	3	56
58	3,5	3,2	3,1	3,5	3,2	3,1	3,5	3,2	3,1	3,5	3,1	3	3,5	3,1	3	58
60	3,4	3,2	3,1	3,4	3,1	3,1	3,4	3,1	3,1	3,4	3,1	3	3,4	3,1	3	60
62	3,3	3,1	3,1	3,3	3,1	3,1	3,3	3,1	3,1	3,4	3,1	3	3,4	3,1	3	62
64	3,2	3,1	3,1	3,2	3,1	3,1	3,2	3,1	3,1	3,3	3,1	3	3,3	3,1	3	64
66	3,1	3,1	3,1	3,1	3,1	3,1	3,2	3,1	3,1	3,2	3	3	3,2	3	3	66
68	3	3,1		3	3,1	3,1	3,1	3,1	3,1	3,1	3	3	3,1	3	3	68
70	2,9	3,1		3	3,1	3,1	3	3,1	3,1	3	3	3	3	3	3	70
72	2,9			2,9	3,1		2,9	3,1	3,1	3	3	3	3	3	3	72
74	2,8			2,8	3,1		2,9	3,1	3	2,9	3	3	2,9	3	3	74
76	1,3			2,8			2,8			2,8	3		2,7	3	3	76
78				1,9			2,1			2,6	2,8		2,5	2,7		78
80										2,1			2,2			80
82										1,1			1,4			82

# Traglasten

# TNZK

Lifting capacities • Forces de levage • Portate • Tablas de carga • Грузоподъемность

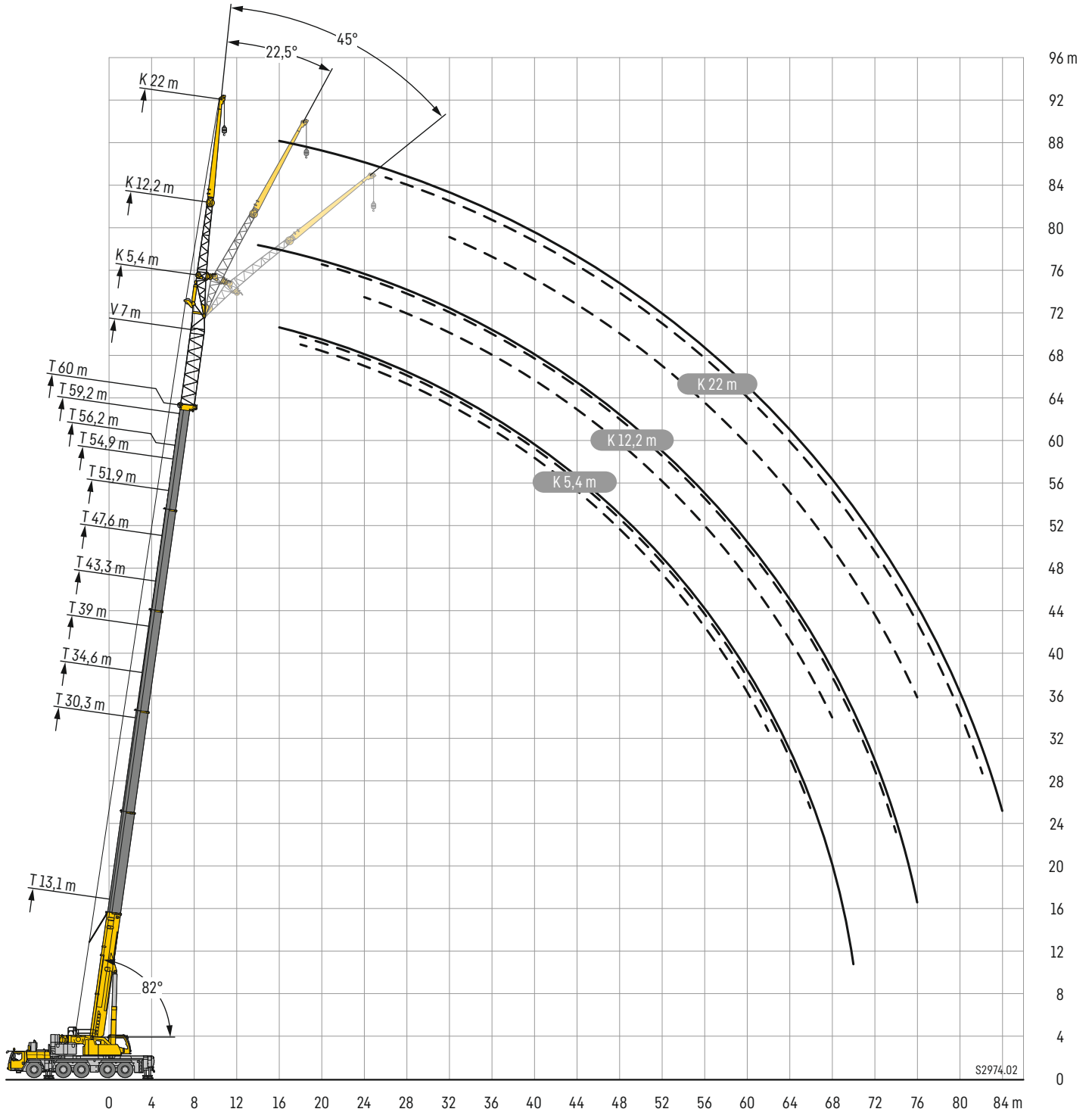


	13,1 m			30,3 m			34,6 m			39 m			43,3 m			47,6 m			
	0°	22,5°	45°	0°	22,5°	45°	0°	22,5°	45°	0°	22,5°	45°	0°	22,5°	45°	0°	22,5°	45°	
7	5,5																		7
8	5,4																		8
9	5,4			5,5															9
10	5,4			5,5			5,3												10
11	5,4			5,4			5,3			5,1									11
12	5,3			5,4			5,3			5			4,8						12
14	4,9			5,4			5,2			5			4,7			4,4			14
16	4,6			5,3			5,2			5			4,7			4,4			16
18	4,2			5,1			5,1			4,9			4,7			4,4			18
20	3,9	3,3		4,9			4,9			4,8			4,6			4,3			20
22	3,6	3,1		4,6			4,6			4,6			4,5			4,3			22
24	3,3	2,9		4,3	3,2		4,4	3,2		4,4			4,3			4,1			24
26	3	2,7		4,1	3,1		4,1	3,1		4,1	3,1		4,1			3,9			26
28	2,8	2,5		3,8	2,9		3,9	2,9		3,9	2,9		3,9	2,9		3,8	2,8		28
30	2,7	2,4	2,1	3,6	2,8		3,7	2,8		3,7	2,8		3,7	2,8		3,6	2,7		30
32	2,5	2,2	2	3,4	2,6		3,5	2,7		3,5	2,7		3,5	2,7		3,4	2,6		32
34	2,3	2,1	1,9	3,2	2,5	2	3,3	2,6	2	3,3	2,6		3,4	2,6		3,3	2,5		34
36	2,2	2	1,8	3	2,4	2	3,1	2,5	2	3,2	2,5	2	3,2	2,5	2	3,2	2,5		36
38	2,1	1,9	1,8	2,9	2,3	1,9	3	2,4	1,9	3	2,4	1,9	3,1	2,4	1,9	3	2,4	1,9	38
40	1,9	1,8	1,7	2,7	2,2	1,9	2,8	2,3	1,9	2,9	2,3	1,9	2,9	2,3	1,9	2,9	2,3	1,9	40
42	1,8	1,8	1,7	2,6	2,1	1,8	2,7	2,2	1,8	2,8	2,2	1,8	2,8	2,2	1,8	2,8	2,2	1,8	42
44	1,7	1,7	1,7	2,5	2,1	1,8	2,6	2,1	1,8	2,7	2,1	1,8	2,7	2,2	1,8	2,7	2,2	1,8	44
46	1,6	1,7		2,4	2	1,8	2,5	2	1,8	2,5	2,1	1,8	2,6	2,1	1,8	2,6	2,1	1,7	46
48				2,2	1,9	1,7	2,4	2	1,7	2,4	2	1,7	2,5	2	1,7	2,5	2	1,7	48
50				2,1	1,9	1,7	2,3	1,9	1,7	2,3	1,9	1,7	2,4	2	1,7	2,4	2	1,7	50
52				2	1,8	1,7	2,2	1,9	1,7	2,2	1,9	1,7	2,3	1,9	1,7	2,3	1,9	1,7	52
54				1,9	1,8	1,7	2,1	1,8	1,7	2,2	1,8	1,7	2,2	1,9	1,7	2,2	1,9	1,6	54
56				1,8	1,7	1,7	2	1,8	1,7	2,1	1,8	1,7	2,1	1,8	1,6	2,2	1,8	1,6	56
58				1,8	1,7	1,7	1,9	1,7	1,7	2	1,8	1,6	2,1	1,8	1,6	2,1	1,8	1,6	58
60				1,7	1,7	1,7	1,8	1,7	1,7	1,9	1,7	1,6	2	1,7	1,6	2	1,7	1,6	60
62				1,6	1,7		1,7	1,7	1,7	1,9	1,7	1,6	1,9	1,7	1,6	2	1,7	1,6	62
64				1,6			1,7	1,7		1,8	1,7	1,6	1,9	1,7	1,6	1,9	1,7	1,6	64
66							1,6	1,7		1,7	1,7	1,6	1,8	1,7	1,6	1,9	1,7	1,6	66
68							1,6			1,6	1,6	1,6	1,8	1,6	1,6	1,8	1,6	1,6	68
70										1,6	1,6	1,6	1,7	1,6	1,6	1,8	1,6	1,6	70
72										1,6		1,6	1,6	1,6	1,6	1,7	1,6	1,6	72
74												1,6	1,6	1,6	1,6	1,7	1,6	1,6	74
76													1,5	1,6		1,6	1,6		76
78																1,6	1,6		78
80																1,5	1,6		80

	51,9 m			54,9 m			56,2 m			59,2 m			60 m						
	0°	22,5°	45°	0°	22,5°	45°	0°	22,5°	45°	0°	22,5°	45°	0°	22,5°	45°				
14	4																		14
16	4			3,5															16
18	4			3,5															18
20	4			3,5															20
22	3,9			3,5															22
24	3,9			3,5															24
26	3,7			3,4															26
28	3,6			3,3															28
30	3,5	2,7		3,2															30
32	3,3	2,6		3,1	2,5														32
34	3,2	2,5		3	2,4														34
36	3,1	2,4		2,9	2,3														36
38	3	2,3		2,8	2,2														38
40	2,9	2,3		2,7	2,2														40
42	2,8	2,2	1,8	2,6	2,1	1,8													42
44	2,7	2,1	1,8	2,5	2,1	1,8													44
46	2,6	2,1	1,7	2,5	2	1,7													46
48	2,5	2	1,7	2,4	1,9	1,7													48
50	2,4	2	1,7	2,3	1,9	1,6													50
52	2,3	1,9	1,6	2,2	1,8	1,6													52
54	2,2	1,9	1,6	2,2	1,8	1,6													54
56	2,2	1,8	1,6	2,1	1,8	1,6													56
58	2,1	1,8	1,6	2	1,7	1,6													58
60	2	1,7	1,6	2	1,7	1,6													60
62	2	1,7	1,6	1,9	1,7	1,6													62
64	1,9	1,7	1,6	1,9	1,6	1,6													64
66	1,9	1,6	1,6	1,8	1,6	1,6													66
68	1,8	1,6	1,6	1,8	1,6	1,6													68
70	1,8	1,6	1,6	1,7	1,6	1,6													70
72	1,7	1,6	1,6	1,7	1,6	1,6													72
74	1,7	1,6	1,6	1,7	1,6	1,6													74
76	1,7	1,6	1,6	1,6	1,5	1,6													76
78	1,6	1,6	1,6	1,6	1,5	1,6													78
80	1,6	1,6	1,6	1,6	1,5	1,6													80
82	1,5	1,6		1,6	1,5	1,6													82
84	1,5			1,5															84
86				1,5															86
88																			88
90																			90

t 259\_106\_16001 / 36001\_00\_000

Lifting heights - Hauteurs de levage - Altezze di sollevamento - Alturas de elevación - Высота подъема



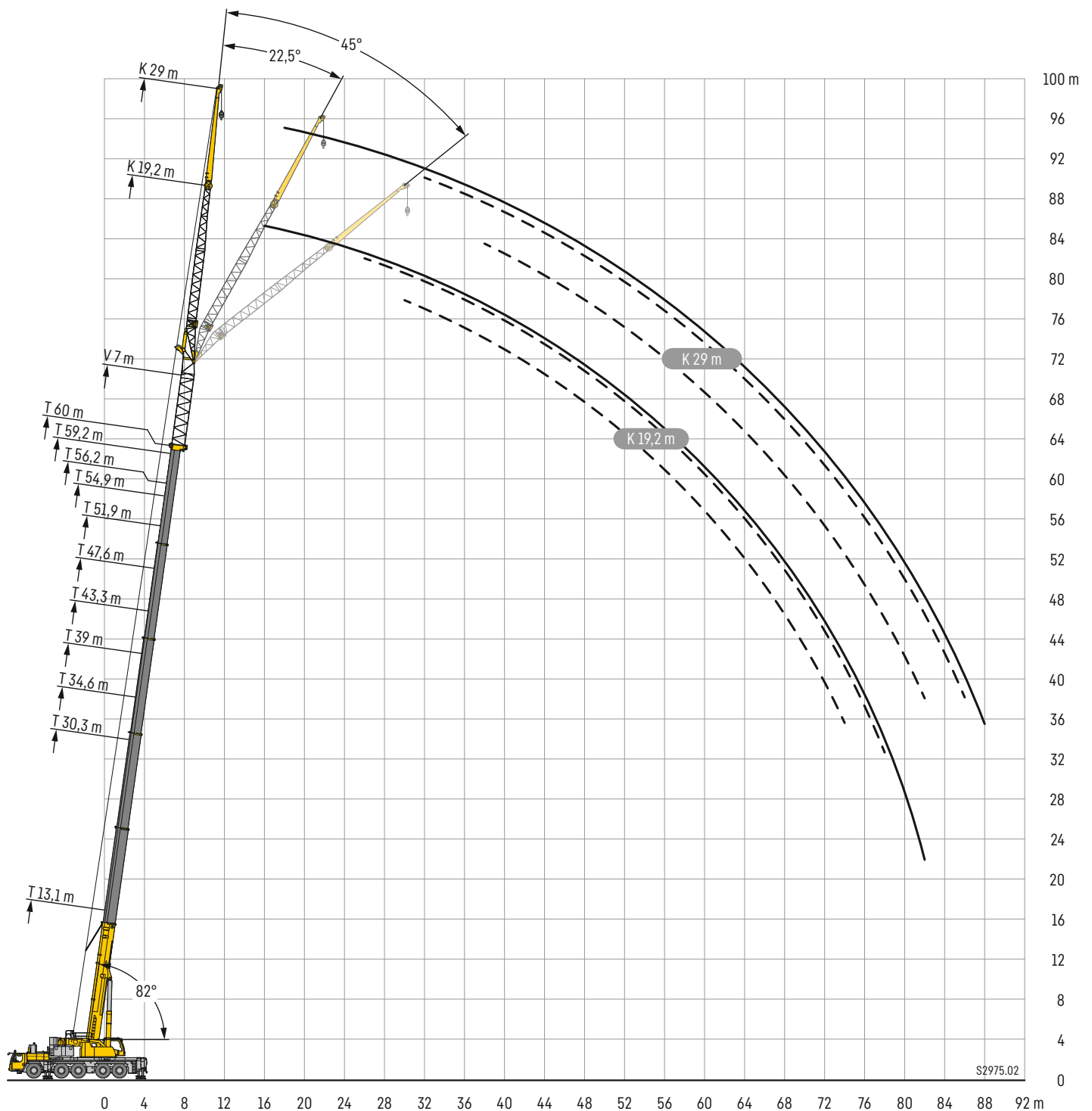








Lifting heights - Hauteurs de levage - Altezze di sollevamento - Alturas de elevación - Высота подъема



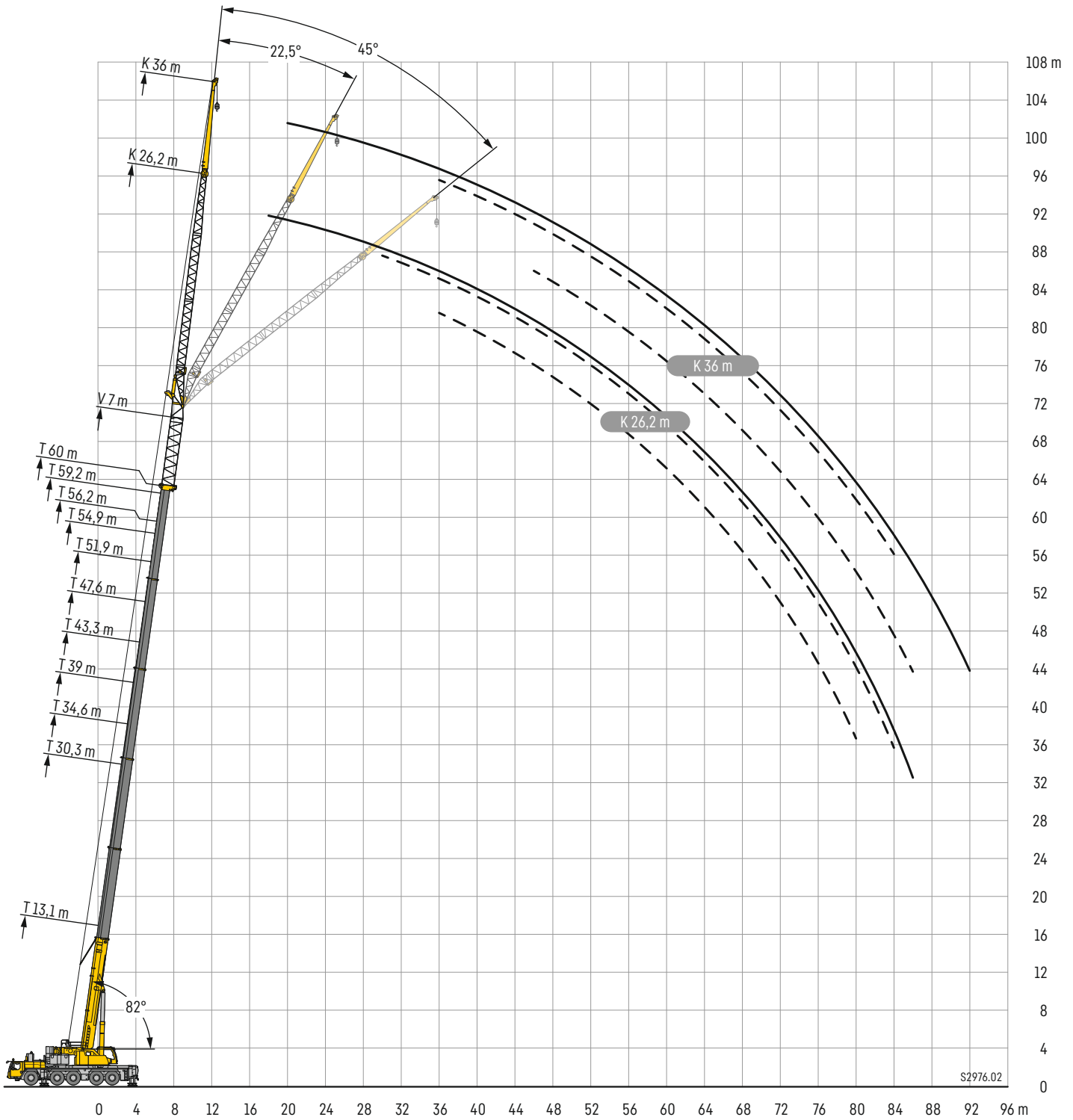




# Hubhöhen

# TVNZK

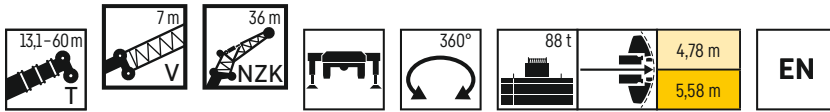
Lifting heights • Hauteurs de levage • Altezze di sollevamento • Alturas de elevación • Высота подъема







Lifting capacities • Forces de levage • Portate • Tablas de carga • Грузоподъемность



	13,1 m + 7 m			30,3 m + 7 m			34,6 m + 7 m			39 m + 7 m			43,3 m + 7 m			47,6 m + 7 m			
	0°	22,5°	45°	0°	22,5°	45°	0°	22,5°	45°	0°	22,5°	45°	0°	22,5°	45°	0°	22,5°	45°	
8	4,7																		8
9	4,7																		9
10	4,6																		10
11	4,6			4,7															11
12	4,6			4,7			4,5												12
14	4,5			4,6			4,5			4,3			4						14
16	4,3			4,6			4,4			4,2			4			3,7			16
18	4,1			4,5			4,4			4,2			3,9			3,6			18
20	3,8			4,4			4,3			4,1			3,9			3,6			20
22	3,6	3,1		4,3			4,2			4,1			3,8			3,6			22
24	3,4	2,9		4,1			4,1			4			3,8			3,5			24
26	3,2	2,7		3,9	3		3,9	3		3,8			3,7			3,5			26
28	3	2,6		3,7	2,9		3,7	2,9		3,7	2,9		3,6	2,8		3,4			28
30	2,8	2,4		3,5	2,8		3,5	2,8		3,5	2,8		3,4	2,7		3,3	2,7		30
32	2,6	2,3	2	3,3	2,7		3,4	2,7		3,4	2,7		3,3	2,6		3,2	2,6		32
34	2,5	2,2	1,9	3,2	2,6		3,2	2,6		3,2	2,6		3,2	2,5		3,1	2,5		34
36	2,4	2,1	1,9	3,1	2,5	2	3,1	2,5	2	3,1	2,5		3,1	2,5		3	2,4		36
38	2,2	2	1,8	2,9	2,4	1,9	3	2,4	1,9	3	2,4	1,9	3	2,4	1,9	2,9	2,3		38
40	2,1	1,9	1,8	2,8	2,3	1,9	2,8	2,3	1,9	2,9	2,3	1,9	2,9	2,3	1,9	2,8	2,3	1,8	40
42	2	1,9	1,7	2,7	2,2	1,8	2,7	2,2	1,8	2,8	2,2	1,8	2,8	2,2	1,8	2,7	2,2	1,8	42
44	1,9	1,8	1,7	2,5	2,1	1,8	2,6	2,2	1,8	2,6	2,2	1,8	2,7	2,2	1,8	2,6	2,1	1,8	44
46	1,9	1,7	1,7	2,4	2,1	1,8	2,5	2,1	1,8	2,6	2,1	1,8	2,6	2,1	1,7	2,5	2,1	1,7	46
48	1,8	1,7	1,7	2,3	2	1,7	2,4	2	1,7	2,5	2	1,7	2,5	2	1,7	2,4	2	1,7	48
50	1,7	1,7	1,7	2,2	1,9	1,7	2,3	2	1,7	2,4	2	1,7	2,4	2	1,7	2,4	2	1,7	50
52	1,6	1,7		2,2	1,9	1,7	2,2	1,9	1,7	2,3	1,9	1,7	2,3	1,9	1,7	2,3	1,9	1,7	52
54	1,5			2,1	1,8	1,7	2,2	1,9	1,7	2,2	1,9	1,7	2,2	1,9	1,7	2,2	1,9	1,6	54
56				2	1,8	1,7	2,1	1,8	1,7	2,1	1,8	1,7	2,2	1,8	1,6	2,1	1,8	1,6	56
58				1,9	1,8	1,7	2	1,8	1,7	2,1	1,8	1,6	2,1	1,8	1,6	2,1	1,8	1,6	58
60				1,9	1,7	1,7	1,9	1,7	1,7	2	1,8	1,6	2	1,8	1,6	2	1,8	1,6	60
62				1,8	1,7	1,7	1,9	1,7	1,7	1,9	1,7	1,6	2	1,7	1,6	2	1,7	1,6	62
64				1,7	1,7		1,8	1,7	1,7	1,9	1,7	1,6	1,9	1,7	1,6	1,9	1,7	1,6	64
66				1,7	1,7		1,8	1,7	1,7	1,8	1,7	1,6	1,8	1,7	1,6	1,9	1,7	1,6	66
68				1,6	1,7		1,7	1,7		1,8	1,7	1,6	1,8	1,7	1,6	1,8	1,6	1,6	68
70				1,6	1,7		1,7	1,6		1,7	1,6	1,6	1,8	1,6	1,6	1,8	1,6	1,6	70
72							1,6	1,6		1,7	1,6		1,7	1,6	1,6	1,7	1,6	1,6	72
74							1,6			1,6	1,6		1,7	1,6	1,6	1,7	1,6	1,6	74
76										1,6	1,6		1,6	1,6		1,6	1,6	1,6	76
78										1,5			1,6	1,6		1,6	1,6	1,6	78
80										1,5			1,6	1,6		1,6	1,6		80
82													1,5			1,6	1,6		82
84													1,4			1,5			84
86																1,5			86

t\_259\_107\_16001 / 36001\_00\_000

# Traglasten

# TVNZK

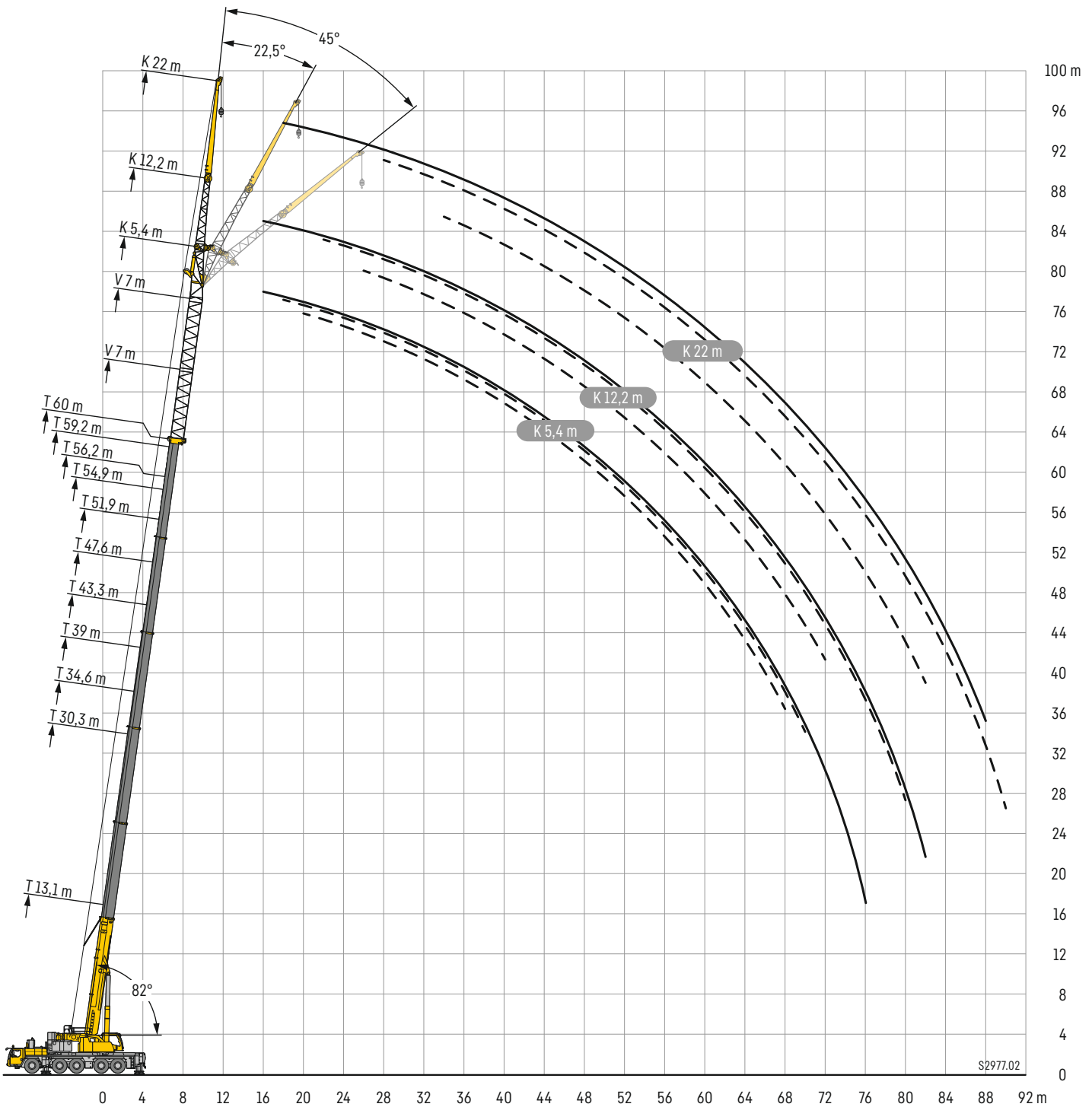
Lifting capacities • Forces de levage • Portate • Tablas de carga • Грузоподъемность



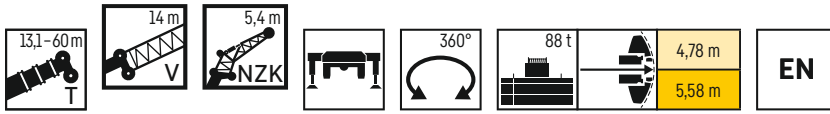
	51,9 m + 7 m			54,9 m + 7 m			56,2 m + 7 m			59,2 m + 7 m			60 m + 7 m			
	36 m															
	0°	22,5°	45°	0°	22,5°	45°	0°	22,5°	45°	0°	22,5°	45°	0°	22,5°	45°	
16	3,3															16
18	3,3			2,8			2,8									18
20	3,3			2,8			2,8				2,7			2,6		20
22	3,3			2,8			2,8				2,7			2,6		22
24	3,2			2,8			2,8				2,7			2,6		24
26	3,2			2,8			2,8				2,6			2,6		26
28	3,2			2,8			2,8				2,6			2,6		28
30	3,1			2,8			2,8				2,6			2,6		30
32	3	2,5		2,8			2,8				2,6			2,6		32
34	2,9	2,4		2,7	2,3		2,7	2,3			2,6			2,6		34
36	2,9	2,3		2,6	2,2		2,7	2,2			2,5	2,1		2,5	2,1	36
38	2,8	2,3		2,6	2,1		2,6	2,2			2,5	2,1		2,4	2,1	38
40	2,7	2,2		2,5	2,1		2,5	2,1			2,4	2		2,4	2	40
42	2,6	2,1	1,8	2,4	2		2,5	2,1			2,3	2		2,3	2	42
44	2,5	2,1	1,7	2,4	2	1,7	2,4	2	1,7		2,3	2	1,6	2,3	1,9	44
46	2,4	2	1,7	2,3	1,9	1,7	2,3	2	1,7		2,2	1,9	1,6	2,2	1,9	46
48	2,4	2	1,7	2,2	1,9	1,6	2,3	1,9	1,6		2,2	1,9	1,6	2,2	1,9	48
50	2,3	1,9	1,7	2,2	1,9	1,6	2,2	1,9	1,6		2,1	1,8	1,6	2,1	1,8	50
52	2,2	1,9	1,6	2,1	1,8	1,6	2,1	1,8	1,6		2,1	1,8	1,6	2,1	1,8	52
54	2,2	1,8	1,6	2,1	1,8	1,6	2,1	1,8	1,6		2	1,8	1,5	2	1,7	54
56	2,1	1,8	1,6	2	1,7	1,6	2	1,8	1,6		2	1,7	1,5	2	1,7	56
58	2,1	1,8	1,6	2	1,7	1,6	2	1,7	1,6		1,9	1,7	1,5	1,9	1,7	58
60	2	1,7	1,6	1,9	1,7	1,5	1,9	1,7	1,6		1,9	1,7	1,5	1,9	1,6	60
62	1,9	1,7	1,6	1,9	1,7	1,5	1,9	1,7	1,5		1,8	1,6	1,5	1,8	1,6	62
64	1,9	1,7	1,6	1,8	1,6	1,5	1,8	1,6	1,5		1,8	1,6	1,5	1,8	1,6	64
66	1,8	1,7	1,6	1,8	1,6	1,5	1,8	1,6	1,5		1,8	1,6	1,5	1,8	1,6	66
68	1,8	1,6	1,6	1,7	1,6	1,5	1,8	1,6	1,5		1,7	1,6	1,5	1,7	1,6	68
70	1,8	1,6	1,6	1,7	1,6	1,5	1,7	1,6	1,5		1,7	1,5	1,5	1,7	1,5	70
72	1,7	1,6	1,6	1,7	1,5	1,5	1,7	1,6	1,5		1,7	1,5	1,5	1,6	1,5	72
74	1,7	1,6	1,6	1,6	1,5	1,5	1,6	1,5	1,5		1,6	1,5	1,5	1,6	1,5	74
76	1,6	1,6	1,6	1,6	1,5	1,5	1,6	1,5	1,5		1,6	1,5	1,5	1,6	1,5	76
78	1,6	1,5	1,6	1,6	1,5	1,5	1,6	1,5	1,5		1,6	1,5	1,5	1,6	1,5	78
80	1,6	1,5	1,6	1,5	1,5	1,5	1,6	1,5	1,5		1,5	1,5	1,4	1,5	1,5	80
82	1,6	1,5	1,6	1,5		1,5	1,5	1,5	1,5		1,5	1,5	1,4	1,5	1,5	82
84	1,5	1,5		1,5			1,5	1,5	1,5		1,5		1,4	1,5	1,5	84
86	1,5	1,5		1,5			1,5	1,5	1,5		1,5		1,4	1,5		86
88	1,5			1,5			1,5				1,5			1,4		88
90	1,4			1,4			1,4				1,3			1,3		90
92				1,3			1,2				1,2			1,1		92

t 259 107 16001 / 36001 00 000

Lifting heights • Hauteurs de levage • Altezze di sollevamento • Alturas de elevación • Высота подъема



Lifting capacities • Forces de levage • Portate • Tablas de carga • Грузоподъемность



	13,1 m + 14 m			30,3 m + 14 m			34,6 m + 14 m			39 m + 14 m			43,3 m + 14 m			47,6 m + 14 m			
	0°	22,5°	45°	0°	22,5°	45°	0°	22,5°	45°	0°	22,5°	45°	0°	22,5°	45°	0°	22,5°	45°	
4,5	23																		4,5
5	22,8																		5
6	21,5	20,1																	6
7	20,1	19,3																	7
8	18,6	18,1	17,7	22,8															8
9	17,3	17	16,6	21,9			21,4												9
10	16,2	15,9	15,6	21	19,5		20,7			19,4									10
11	15,2	15	14,8	20,1	18,7	17,9	19,9	18,6		18,8			17,4						11
12	14,2	14,2	14	19,1	18	17,2	19,1	17,9	17,1	18,2	17,2		17			15,2			12
14	12,6	12,7	12,6	17,4	16,5	15,9	17,6	16,6	15,9	17	16,1	15,5	16	15,3	14,8	14,6	14,1		14
16	11,3	11,5	11,4	15,9	15,3	14,7	16,2	15,4	14,9	15,8	15,1	14,6	15,1	14,5	14	14	13,5	13,1	16
18	10,2	10,3	10,5	14,6	14,2	13,8	15	14,4	13,9	14,7	14,2	13,8	14,2	13,7	13,3	13,3	12,9	12,6	18
20	9,3	9,4	9,5	13,5	13,2	12,9	13,9	13,5	13,1	13,8	13,4	13	13,4	13	12,7	12,6	12,3	12	20
22	8,5	8,6	8,7	12,5	12,4	12,1	12,9	12,7	12,4	12,9	12,7	12,3	12,7	12,4	12,1	12	11,8	11,5	22
24	7,8	7,9	8,1	11,7	11,6	11,4	12,1	11,9	11,7	12,2	12	11,7	12	11,8	11,5	11,5	11,3	11,1	24
26	7,1	7,4	7,5	10,9	10,8	10,8	11,3	11,2	11,1	11,5	11,3	11,2	11,3	11,2	11	10,9	10,8	10,6	26
28	6,5	6,9	5,3	10,2	10,1	10,2	10,6	10,6	10,5	10,8	10,7	10,7	10,8	10,7	10,5	10,4	10,4	10,2	28
30	6,1	6,4		9,6	9,5	9,6	10	10	10	10,2	10,2	10,2	10,2	10,2	10,1	10	9,9	9,9	30
32				9	9	9,1	9,5	9,4	9,5	9,7	9,7	9,7	9,8	9,7	9,7	9,5	9,5	9,5	32
34				8,5	8,5	8,6	9	9	9,1	9,2	9,2	9,3	9,3	9,3	9,2	9,1	9,2	9,2	34
36				8	8,1	8,2	8,5	8,5	8,6	8,8	8,8	8,9	8,9	8,9	9	8,8	8,8	8,8	36
38				7,6	7,7	7,8	8,1	8,1	8,2	8,4	8,4	8,5	8,5	8,6	8,4	8,4	8,5	8,5	38
40				7,2	7,4	7,5	7,7	7,8	7,9	8	8,1	8,2	8,2	8,3	8,1	8,1	8,1	8,2	40
42				6,8	7,1	6,5	7,4	7,4	7,6	7,7	7,7	7,9	7,8	7,9	8	7,8	7,9	8	42
44				6,5	6,8		7	7,2	7,3	7,4	7,4	7,6	7,5	7,6	7,7	7,5	7,6	7,7	44
46				6,2			6,7	6,9	6,1	7	7,2	7,3	7,3	7,5	7,3	7,3	7,5	7,5	46
48				5,4			6,4	6,7		6,7	6,9	7	7	7,1	7,2	7,1	7,1	7,2	48
50							6,1			6,5	6,7	5,9	6,7	6,9	6,9	6,8	6,9	7	50
52							5,1			6,2	6,5		6,5	6,7	6,7	6,6	6,7	6,8	52
54										6			6,3	6,5	5,8	6,3	6,5	6,5	54
56										4,4			6	6,3		6	6	6,1	56
58													5,7			5,8	5,8	5,7	58
60													4,4			5,5	5,5		60
62																4,9			62
64																3,9			64

	51,9 m + 14 m			54,9 m + 14 m			56,2 m + 14 m			59,2 m + 14 m			60 m + 14 m			
	0°	22,5°	45°	0°	22,5°	45°	0°	22,5°	45°	0°	22,5°	45°	0°	22,5°	45°	
14	12,9															14
16	12,5	12,1		10,6			10,8				8,9			8,8		16
18	12	11,7	11,5	10,3	10,2	10	10,5	10,3	10,2	8,7	8,7		8,6	8,5		18
20	11,5	11,3	11,1	10	9,9	9,8	10,2	10	9,9	8,5	8,5	8,5	8,4	8,4	8,4	20
22	11,1	10,9	10,7	9,7	9,6	9,5	9,9	9,7	9,7	8,3	8,3	8,3	8,2	8,2	8,2	22
24	10,6	10,5	10,4	9,4	9,3	9,2	9,6	9,5	9,4	8,1	8,1	8,1	8	8	8	24
26	10,2	10,1	10	9,1	8,9	8,8	9,3	9,2	9,1	7,9	7,9	7,9	7,8	7,8	7,8	26
28	9,8	9,8	9,7	8,7	8,5	8,4	9	8,9	8,7	7,7	7,7	7,7	7,6	7,6	7,6	28
30	9,4	9,4	9,4	8,4	8,2	8,1	8,7	8,5	8,4	7,5	7,5	7,5	7,4	7,4	7,4	30
32	9,1	9,1	9,1	8,1	7,9	7,8	8,4	8,2	8,1	7,3	7,2	7,2	7,2	7,2	7,2	32
34	8,7	8,8	8,8	7,7	7,5	7,5	8,1	7,9	7,8	7,1	7	7	7	6,9	7	34
36	8,4	8,5	8,5	7,4	7,2	7,2	7,8	7,6	7,5	6,9	6,8	6,8	6,8	6,8	6,7	36
38	8,2	8,2	8,2	7,1	6,9	6,9	7,5	7,3	7,2	6,6	6,6	6,6	6,6	6,5	6,5	38
40	7,9	7,9	8	6,8	6,7	6,7	7,2	7	7	6,4	6,3	6,3	6,4	6,3	6,3	40
42	7,6	7,6	7,8	6,5	6,4	6,4	6,9	6,8	6,7	6,2	6,1	6,1	6,2	6,1	6,1	42
44	7,4	7,4	7,5	6,2	6,1	6,1	6,7	6,5	6,5	6	5,9	5,9	5,9	5,9	5,9	44
46	7,1	7,2	7,3	6	5,9	5,9	6,4	6,3	6,3	5,7	5,7	5,7	5,7	5,7	5,7	46
48	6,9	7	7,1	5,7	5,7	5,7	6,2	6,1	6,1	5,5	5,5	5,5	5,5	5,5	5,5	48
50	6,7	6,8	6,9	5,4	5,4	5,5	5,9	5,9	5,9	5,3	5,3	5,3	5,3	5,3	5,3	50
52	6,6	6,6	6,7	5,2	5,2	5,2	5,7	5,7	5,7	5,1	5,1	5,1	5,1	5,1	5,1	52
54	6,4	6,4	6,5	4,9	4,9	5	5,5	5,5	5,5	4,9	4,9	5	4,9	4,9	5	54
56	5,9	6	6	4,7	4,7	4,7	5,3	5,3	5,4	4,7	4,7	4,8	4,7	4,7	4,8	56
58	5,4	5,5	5,5	4,4	4,5	4,5	5,2	5,2	5,2	4,5	4,5	4,6	4,5	4,5	4,6	58
60	4,9	5	5	4,2	4,3	4,3	5	5	5	4,3	4,3	4,4	4,3	4,4	4,4	60
62	4,7	4,7	4,7	4	4	4,1	4,7	4,7	4,7	4,1	4,2	4,2	4,2	4,2	4,2	62
64	4,5	4,5		3,8	3,9	3,9	4,2	4,3	4,3	4	4	4	4	4	4	64
66	4,3			3,7	3,7		3,9	3,9		3,8	3,8	3,8	3,8	3,8	3,8	66
68	3			3,5			3,5	3,6		3,6	3,6	3,6	3,5	3,5	3,5	68
70				3,2			3,2			3,3	3,3		3,2	3,3		70
72				1,7			2,2			3			3			72
74										2,4			2,6			74
76													1,5			76

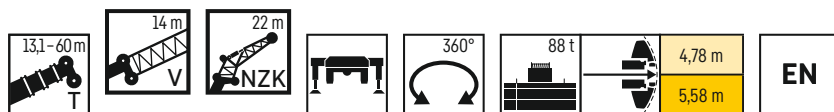
t\_259\_107\_20001 / 40001\_00\_000



# Traglasten

# TVNZK

Lifting capacities • Forces de levage • Portate • Tablas de carga • Грузоподъемность



	13,1 m + 14 m			30,3 m + 14 m			34,6 m + 14 m			39 m + 14 m			43,3 m + 14 m			47,6 m + 14 m			
	22 m																		
	0°	22,5°	45°	0°	22,5°	45°	0°	22,5°	45°	0°	22,5°	45°	0°	22,5°	45°	0°	22,5°	45°	
6	7,4																		6
7	7,6																		7
8	7,6																		8
9	7,5																		9
10	7,5																		10
11	7,4				7,6			7,4											11
12	7,4				7,6			7,3											12
14	7,1				7,5			7,3					6,6						14
16	6,8	6,4			7,4			7,2					6,9						16
18	6,4	6,1			7,3			7,1					6,8						18
20	5,9	5,9			7,1	6,4		7	6,3				6,7						20
22	5,5	5,5	4,8		6,8	6,1		6,7	6,1				6,5	6					22
24	5,2	5,2	4,7		6,5	6		6,5	5,9				6,1	5,9					24
26	4,8	4,8	4,6		6,2	5,8	4,8		6,2	5,8	4,8		6,1	5,7					26
28	4,5	4,5	4,5		5,9	5,5		4,7	5,9	5,5			5,5	4,7	4,7				28
30	4,2	4,2	4,2		5,6	5,2		4,7	5,6	5,3			5,2	4,6	4,6				30
32	3,9	3,9	4		5,3	5		4,6	5,4	5			5	4,6	4,5				32
34	3,7	3,7	3,7		5	4,7	4,5		5,1	4,8	4,5		4,8	4,5	4,4				34
36	3,4	3,5	3,5		4,8	4,5	4,3		4,9	4,6	4,3		4,6	4,3	4,2				36
38	3,2	3,3	3,4		4,5	4,3	4,1		4,7	4,4	4,2		4,4	4,2	4,1				38
40	3	3,1	3,2		4,3	4,1	4		4,4	4,2	4		4,2	4	3,9				40
42	2,9	2,9	3,1		4,1	3,9	3,8		4,2	4	3,9		4,3	4	3,8				42
44	2,7	2,8	3		3,9	3,7	3,7		4	3,8	3,7		4,1	3,9	3,7				44
46	2,6	2,7			3,7	3,6	3,5		3,9	3,7	3,6		3,9	3,7	3,6				46
48					3,5	3,4	3,4		3,7	3,5	3,5		3,6	3,5	3,5				48
50					3,4	3,3	3,3		3,5	3,4	3,4		3,5	3,4	3,4				50
52					3,2	3,2	3,2		3,4	3,3	3,3		3,3	3,3	3,3				52
54					3,1	3	3,1		3,2	3,2	3,2		3,2	3,2	3,2				54
56					3	2,9	3,1		3,1	3	3,1		3,1	3,2	3,2				56
58					2,8	2,8			3	3	3		3,1	3,1	3,1				58
60					2,7	2,8			2,9	2,9	3		2,9	3	3				60
62					2,6	2,7			2,8	2,8			2,9	2,9	3				62
64					2,6				2,7	2,7			2,8	2,8	2,9				64
66									2,6	2,7			2,7	2,7	2,9				66
68									2,5				2,7	2,7					68
70													2,6	2,6					70
72													2,6	2,6					72
74													2,5	2,5					74
76													2,2						76
78																			78
80																			80

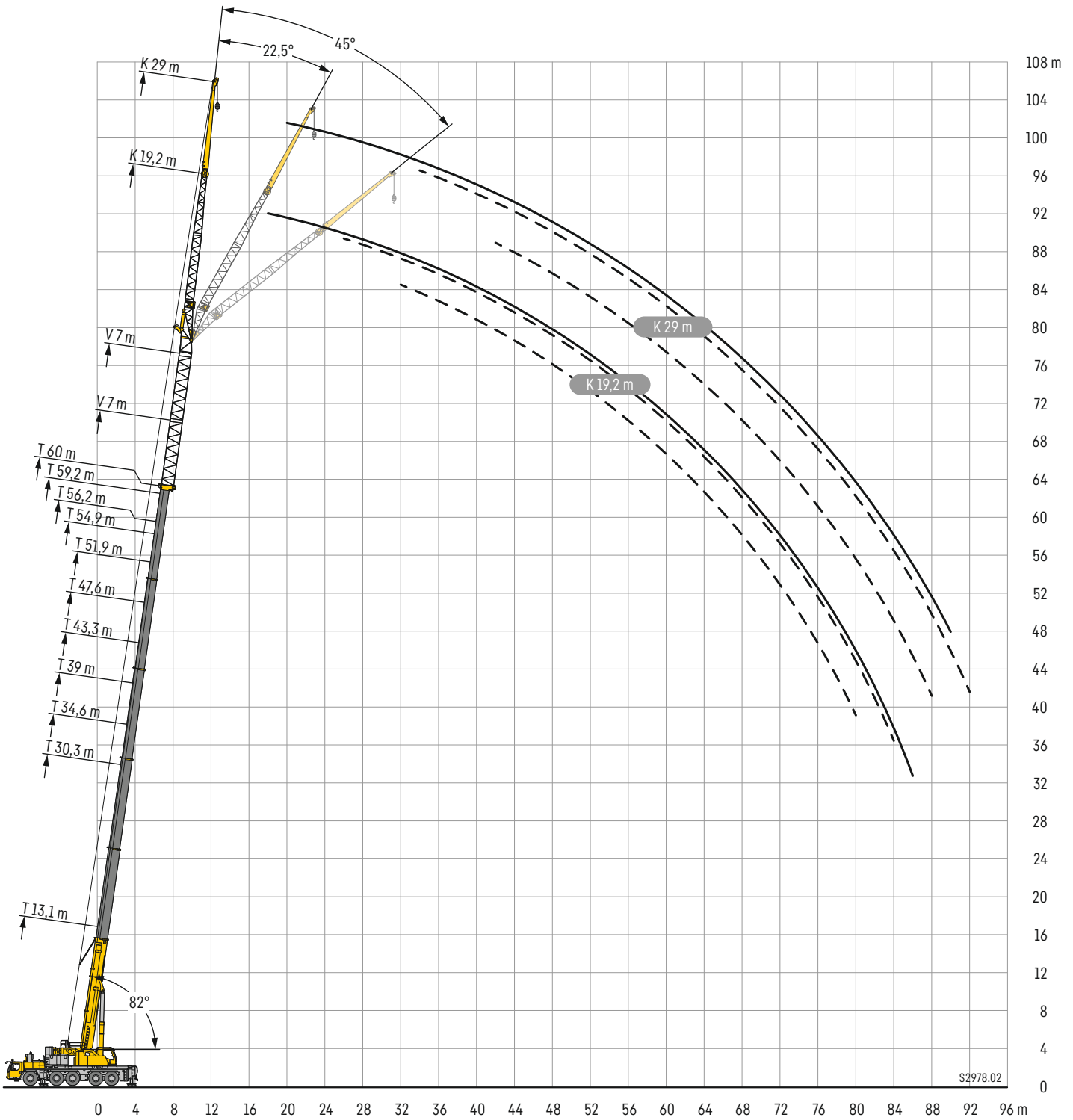
	51,9 m + 14 m			54,9 m + 14 m			56,2 m + 14 m			59,2 m + 14 m			60 m + 14 m						
	22 m																		
	0°	22,5°	45°	0°	22,5°	45°	0°	22,5°	45°	0°	22,5°	45°	0°	22,5°	45°				
16	5,4																		16
18	5,4																		18
20	5,3																		20
22	5,3																		22
24	5,2																		24
26	5																		26
28	4,9	4,7																	28
30	4,8	4,5																	30
32	4,6	4,4																	32
34	4,5	4,2	4,1																34
36	4,3	4,1	3,9																36
38	4,2	4	3,8																38
40	4	3,8	3,7																40
42	3,9	3,7	3,6																42
44	3,8	3,6	3,5																44
46	3,7	3,5	3,4																46
48	3,5	3,4	3,3																48
50	3,4	3,3	3,2																50
52	3,3	3,2	3,2																52
54	3,2	3,1	3,1																54
56	3,1	3	3,1																56
58	3,1	3	3																58
60	3	2,9	2,9																60
62	2,9	2,8	2,9																62
64	2,8	2,8	2,8																64
66	2,7	2,7	2,8																66
68	2,7	2,6	2,8																68
70	2,6	2,6	2,7																70
72	2,5	2,5	2,7																72
74	2,5	2,5	2,7																74
76	2,4	2,5	2,7																76
78	2,4	2,4																	78
80	2,3	2,4																	80
82	2,1	2,2																	82
84	1,5																		84
86																			86
88																			88
90																			90

t\_259\_107\_23001 / 43001\_00\_000

# Hubhöhen

TVNZK

Lifting heights • Hauteurs de levage • Altezze di sollevamento • Alturas de elevación • Высота подъема

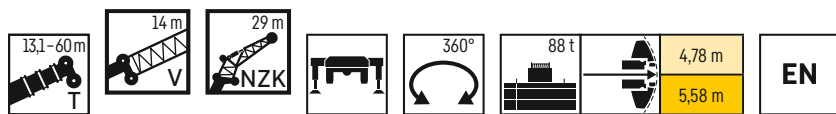


S2978.02





Lifting capacities • Forces de levage • Portate • Tablas de carga • Грузоподъемность



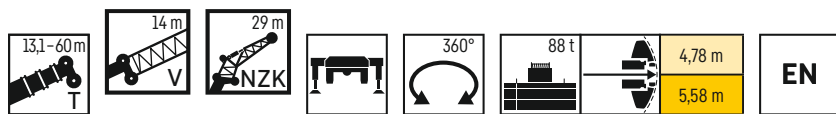
	13,1 m + 14 m			30,3 m + 14 m			34,6 m + 14 m			39 m + 14 m			43,3 m + 14 m			47,6 m + 14 m			
	29 m																		
	0°	22,5°	45°	0°	22,5°	45°	0°	22,5°	45°	0°	22,5°	45°	0°	22,5°	45°	0°	22,5°	45°	
8	5,6																		8
9	5,6																		9
10	5,5																		10
11	5,5			5,6															11
12	5,4			5,6			5,4												12
14	5,3			5,5			5,3			5,1			4,7						14
16	5,2			5,4			5,2			5			4,7			4,3			16
18	5,1			5,3			5,2			4,9			4,6			4,3			18
20	4,8	4,4		5,3			5,1			4,9			4,6			4,2			20
22	4,5	4,2		5,2			5			4,8			4,5			4,2			22
24	4,2	4		5,1	4,4		5	4,3		4,8			4,5			4,1			24
26	3,9	3,8		4,8	4,2		4,8	4,2		4,7	4,1		4,4	4		4,1			26
28	3,7	3,6	3,1	4,6	4,1		4,6	4		4,5	4		4,3	3,9		4,1	3,7		28
30	3,4	3,5	3	4,4	3,9		4,4	3,9		4,3	3,9		4,2	3,8		3,9	3,6		30
32	3,2	3,3	2,9	4,2	3,8	3,1	4,2	3,8	3,1	4,1	3,7		4	3,7		3,8	3,5		32
34	3	3,1	2,9	4	3,6	3	4	3,6	3	4	3,6	3	3,9	3,5	2,9	3,7	3,4		34
36	2,9	2,9	2,8	3,8	3,5	3	3,8	3,5	3	3,8	3,5	2,9	3,7	3,4	2,9	3,5	3,3	2,9	36
38	2,7	2,8	2,8	3,6	3,4	2,9	3,7	3,4	2,9	3,6	3,4	2,9	3,5	3,3	2,9	3,4	3,2	2,8	38
40	2,5	2,6	2,6	3,4	3,2	2,9	3,5	3,3	2,9	3,5	3,3	2,8	3,4	3,2	2,8	3,3	3,1	2,8	40
42	2,4	2,4	2,5	3,2	3,1	2,8	3,3	3,2	2,8	3,3	3,2	2,8	3,3	3,1	2,8	3,2	3	2,7	42
44	2,2	2,3	2,4	3,1	3	2,8	3,2	3	2,8	3,2	3	2,8	3,2	3	2,8	3,1	2,9	2,7	44
46	2,1	2,2	2,3	3	2,9	2,8	3	2,9	2,8	3,1	2,9	2,8	3	2,9	2,7	3	2,8	2,7	46
48	2	2,1	2,2	2,8	2,7	2,7	2,9	2,8	2,7	3	2,8	2,7	2,9	2,8	2,7	2,9	2,7	2,6	48
50	1,9	2	2,1	2,7	2,6	2,6	2,8	2,7	2,6	2,8	2,7	2,6	2,8	2,7	2,6	2,8	2,7	2,5	50
52	1,8	1,9		2,6	2,5	2,5	2,7	2,6	2,5	2,7	2,6	2,6	2,7	2,6	2,5	2,7	2,6	2,5	52
54	1,7			2,4	2,4	2,4	2,5	2,5	2,5	2,6	2,5	2,5	2,6	2,5	2,5	2,6	2,5	2,4	54
56				2,3	2,3	2,3	2,4	2,4	2,4	2,5	2,4	2,4	2,5	2,4	2,4	2,5	2,4	2,4	56
58				2,2	2,2	2,3	2,3	2,3	2,3	2,4	2,3	2,3	2,4	2,3	2,3	2,4	2,3	2,3	58
60				2,1	2,1	2,2	2,2	2,2	2,2	2,3	2,3	2,3	2,3	2,3	2,3	2,3	2,2	2,3	60
62				2	2,1	2,2	2,1	2,1	2,2	2,2	2,2	2,2	2,3	2,2	2,2	2,2	2,2	2,2	62
64				2	2		2,1	2,1	2,1	2,1	2,1	2,2	2,2	2,1	2,2	2,2	2,1	2,1	64
66				1,9	1,9		2	2	2,1	2	2	2,1	2,1	2,1	2,1	2,1	2,1	2,1	66
68				1,8	1,9		1,9	1,9		2	2	2,1	2	2	2,1	2	2	2,1	68
70				1,7			1,8	1,9		1,9	1,9		1,9	1,9	2	2	1,9	2	70
72							1,8	1,8		1,8	1,9		1,9	1,9	2	1,9	1,9	2	72
74							1,7			1,8	1,8		1,8	1,8		1,8	1,8	2	74
76										1,7	1,8		1,8	1,8		1,8	1,8	1,9	76
78										1,7			1,7	1,8		1,7	1,8	1,9	78
80										1,4			1,7	1,7		1,7	1,7		80
82													1,6	1,7		1,6	1,7		82
84													1,3			1,6	1,7		84
86																1,5			86

t 259\_107\_25001 / 45001\_00\_000

# Traglasten

# TVNZK

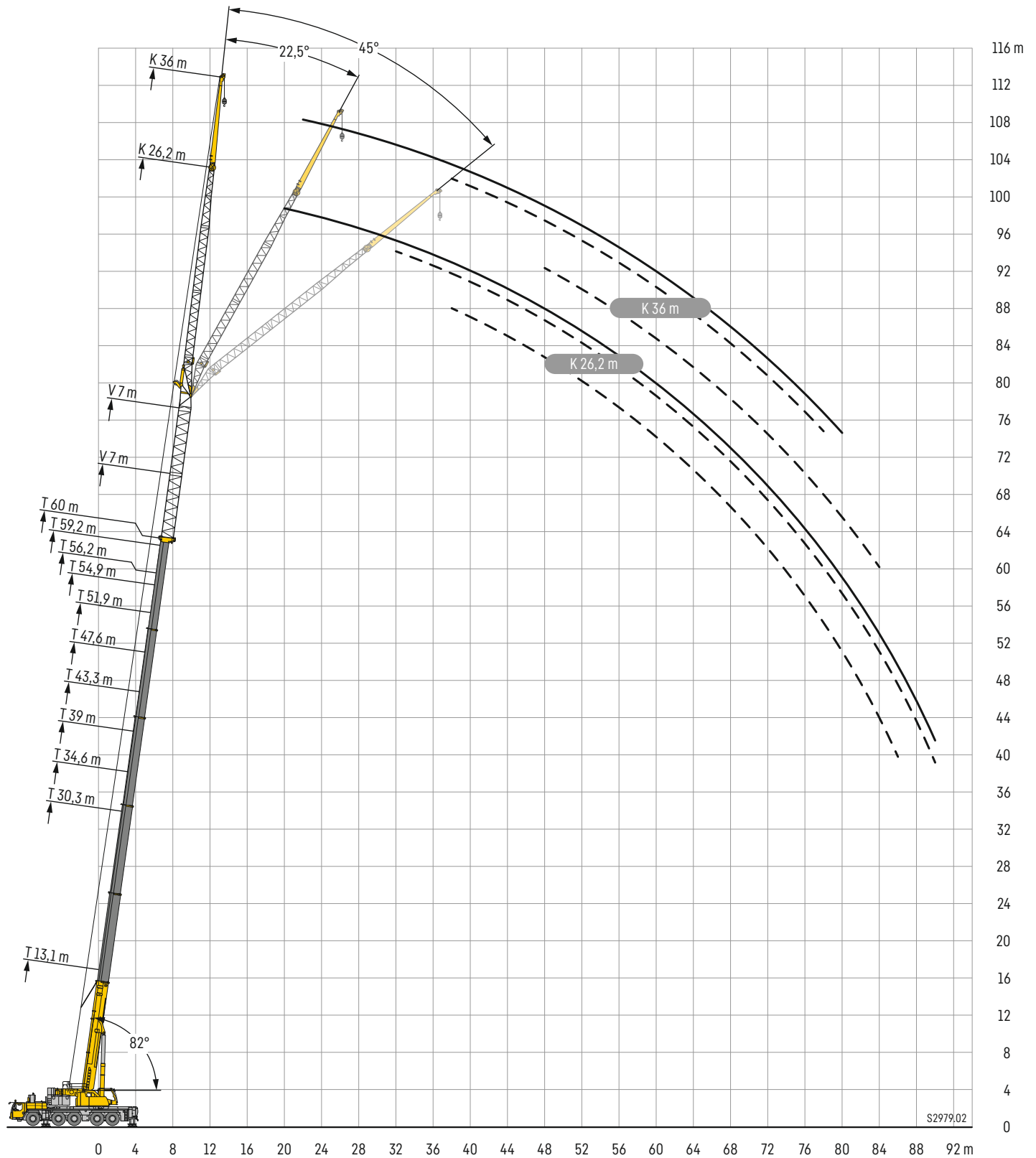
Lifting capacities • Forces de levage • Portate • Tablas de carga • Грузоподъемность



	51,9 m + 14 m			54,9 m + 14 m			56,2 m + 14 m			59,2 m + 14 m			60 m + 14 m			
	0°	22,5°	45°	0°	22,5°	45°	0°	22,5°	45°	0°	22,5°	45°	0°	22,5°	45°	
18	3,8			3,3			3,3									18
20	3,8			3,3			3,3			3			3			20
22	3,8			3,2			3,3			3			3			22
24	3,7			3,2			3,3			3			2,9			24
26	3,7			3,2			3,2			3			2,9			26
28	3,7			3,2			3,2			2,9			2,9			28
30	3,6	3,4		3,1			3,2			2,9			2,8			30
32	3,5	3,3		3,1	2,9		3,1	3		2,8	2,6		2,8			32
34	3,4	3,2		3	2,8		3,1	2,9		2,8	2,6		2,8	2,6		34
36	3,3	3,1		2,9	2,8		3	2,9		2,8	2,6		2,7	2,6		36
38	3,2	3	2,7	2,9	2,8		2,9	2,8		2,7	2,6		2,7	2,5		38
40	3,1	2,9	2,7	2,8	2,7	2,5	2,8	2,7	2,5	2,7	2,6	2,3	2,6	2,5		40
42	3	2,9	2,7	2,7	2,6	2,5	2,8	2,7	2,5	2,6	2,5	2,3	2,6	2,5	2,2	42
44	2,9	2,8	2,6	2,6	2,6	2,4	2,7	2,6	2,5	2,5	2,5	2,3	2,5	2,4	2,2	44
46	2,8	2,7	2,6	2,6	2,5	2,4	2,6	2,5	2,4	2,5	2,4	2,3	2,4	2,4	2,2	46
48	2,7	2,6	2,5	2,5	2,4	2,3	2,5	2,4	2,4	2,4	2,3	2,3	2,4	2,3	2,2	48
50	2,7	2,5	2,4	2,4	2,3	2,3	2,5	2,4	2,3	2,3	2,3	2,2	2,3	2,3	2,2	50
52	2,6	2,5	2,4	2,4	2,3	2,2	2,4	2,3	2,3	2,3	2,2	2,2	2,3	2,2	2,2	52
54	2,5	2,4	2,3	2,3	2,2	2,1	2,3	2,3	2,2	2,2	2,2	2,1	2,2	2,2	2,1	54
56	2,4	2,3	2,3	2,2	2,1	2,1	2,3	2,2	2,1	2,2	2,1	2,1	2,2	2,1	2,1	56
58	2,3	2,3	2,2	2,2	2	2	2,2	2,1	2,1	2,1	2	2	2,1	2	2	58
60	2,3	2,2	2,2	2,1	2	2	2,1	2,1	2	2,1	2	2	2	2	2	60
62	2,2	2,1	2,2	2	1,9	1,9	2,1	2	2	2	1,9	1,9	2	1,9	1,9	62
64	2,1	2,1	2,1	2	1,9	1,8	2	1,9	1,9	1,9	1,9	1,8	1,9	1,9	1,8	64
66	2,1	2	2,1	1,9	1,8	1,8	2	1,9	1,9	1,9	1,8	1,8	1,9	1,8	1,8	66
68	2	2	2	1,8	1,7	1,8	1,9	1,8	1,8	1,8	1,7	1,8	1,8	1,7	1,8	68
70	1,9	1,9	2	1,8	1,7	1,7	1,8	1,8	1,8	1,8	1,7	1,7	1,8	1,7	1,7	70
72	1,9	1,9	1,9	1,7	1,6	1,7	1,8	1,7	1,7	1,7	1,7	1,7	1,7	1,7	1,7	72
74	1,8	1,8	1,9	1,7	1,6	1,6	1,7	1,7	1,7	1,7	1,6	1,6	1,7	1,6	1,6	74
76	1,8	1,8	1,9	1,6	1,5	1,6	1,7	1,6	1,7	1,6	1,6	1,6	1,6	1,6	1,6	76
78	1,7	1,7	1,9	1,6	1,5	1,6	1,6	1,6	1,6	1,6	1,5	1,6	1,6	1,5	1,6	78
80	1,7	1,7	1,9	1,5	1,5	1,6	1,6	1,5	1,6	1,5	1,5	1,6	1,5	1,5	1,5	80
82	1,6	1,7	1,9	1,5	1,4	1,5	1,5	1,5	1,6	1,5	1,4	1,5	1,5	1,5	1,5	82
84	1,6	1,6		1,4	1,4	1,5	1,5	1,5	1,6	1,4	1,4	1,5	1,5	1,4	1,5	84
86	1,6	1,6		1,4	1,4		1,5	1,4	1,6	1,4	1,4	1,5	1,4	1,4	1,5	86
88	1,4	1,6		1,4	1,4		1,4	1,4		1,4	1,4	1,5	1,3	1,4	1,5	88
90	1,2			1,3	1,4		1,3	1,4		1,2	1,4		1,1	1,3		90
92				1,1	1,3			1,3		1	1,3			1,2		92
94											1,1					94

t\_259\_107\_25001 / 45001\_00\_000

Lifting heights - Hauteurs de levage - Altezze di sollevamento - Alturas de elevación - Высота подъема



# Traglasten

# TVNZK

Lifting capacities • Forces de levage • Portate • Tablas de carga • Грузоподъемность



	13,1 m + 14 m			30,3 m + 14 m			34,6 m + 14 m			39 m + 14 m			43,3 m + 14 m			47,6 m + 14 m			
	0°	22,5°	45°	0°	22,5°	45°	0°	22,5°	45°	0°	22,5°	45°	0°	22,5°	45°	0°	22,5°	45°	
7	7,5																		7
8	7,4																		8
9	7,4																		9
10	7,3																		10
11	7,2			7,4			7,1												11
12	7,1			7,4			7,1			6,6									12
14	6,8			7,3			6,9			6,5			6						14
16	6,3			7,1			6,8			6,4			6			5,4			16
18	5,8	5,6		6,9			6,7			6,4			5,9			5,3			18
20	5,4	5,3		6,6			6,5			6,2			5,8			5,3			20
22	5	4,9		6,2	5,5		6,2	5,4		6			5,7			5,2			22
24	4,6	4,6		5,9	5,3		5,9	5,2		5,7	5,1		5,4			5			24
26	4,3	4,3	3,7	5,5	5		5,6	5		5,4	4,9		5,2	4,7		4,8	4,4		26
28	4	3,9	3,6	5,2	4,8	3,8	5,3	4,7		5,2	4,7		5	4,5		4,7	4,2		28
30	3,7	3,7	3,5	4,9	4,5	3,7	5	4,5	3,7	4,9	4,4	3,6	4,8	4,3		4,5	4,1		30
32	3,4	3,4	3,3	4,6	4,3	3,6	4,7	4,3	3,6	4,7	4,2	3,5	4,6	4,1	3,5	4,3	3,9		32
34	3,2	3,2	3,2	4,4	4	3,5	4,5	4,1	3,5	4,4	4	3,5	4,3	3,9	3,4	4,1	3,8	3,4	34
36	3	3	3	4,1	3,8	3,4	4,2	3,9	3,4	4,2	3,9	3,4	4,1	3,8	3,4	3,9	3,6	3,3	36
38	2,8	2,8	2,9	3,9	3,6	3,4	4	3,7	3,4	4	3,7	3,4	3,9	3,6	3,3	3,8	3,5	3,2	38
40	2,6	2,7	2,7	3,7	3,4	3,3	3,8	3,5	3,3	3,8	3,5	3,3	3,8	3,5	3,2	3,6	3,3	3,1	40
42	2,5	2,5	2,6	3,5	3,3	3,1	3,6	3,3	3,2	3,6	3,4	3,2	3,6	3,3	3,1	3,5	3,2	3	42
44	2,3	2,4	2,5	3,3	3,1	3	3,4	3,2	3,1	3,5	3,2	3	3,4	3,2	3	3,4	3,1	2,9	44
46	2,2	2,2	2,4	3,1	3	2,9	3,3	3,1	3	3,3	3,1	3	3,3	3,1	2,9	3,2	3	2,9	46
48	2,1	2,1	2,3	3	2,9	2,8	3,1	3	2,9	3,2	3	2,9	3,2	3	2,8	3,1	2,9	2,8	48
50	2	2		2,8	2,8	2,7	3	2,8	2,8	3	2,9	2,8	3	2,9	2,8	3	2,8	2,7	50
52				2,7	2,6	2,6	2,8	2,7	2,7	2,9	2,8	2,7	2,9	2,8	2,7	2,9	2,7	2,7	52
54				2,6	2,5	2,6	2,7	2,6	2,6	2,8	2,7	2,6	2,8	2,7	2,6	2,8	2,7	2,6	54
56				2,5	2,4	2,5	2,6	2,5	2,5	2,7	2,6	2,6	2,7	2,6	2,6	2,7	2,6	2,5	56
58				2,3	2,3	2,4	2,5	2,4	2,5	2,6	2,5	2,5	2,6	2,5	2,5	2,6	2,5	2,5	58
60				2,2	2,2	2,3	2,4	2,3	2,4	2,5	2,4	2,4	2,5	2,4	2,4	2,5	2,4	2,4	60
62				2,2	2,2		2,3	2,2	2,3	2,3	2,3	2,4	2,4	2,3	2,4	2,4	2,3	2,3	62
64				2,1	2,1		2,2	2,2	2,3	2,3	2,2	2,3	2,3	2,3	2,3	2,3	2,3	2,3	64
66				2	2		2,1	2,1		2,2	2,2	2,3	2,2	2,2	2,3	2,2	2,2	2,3	66
68				1,9			2	2		2,1	2,1		2,2	2,1	2,2	2,2	2,1	2,2	68
70							1,9	2		2	2		2,1	2,1	2,2	2,1	2,1	2,2	70
72							1,9			2	2		2	2		2	2	2,1	72
74										1,9	2		1,9	2		2	2	2,1	74
76										1,8			1,9	1,9		1,9	1,9	2,1	76
78													1,8	1,9		1,8	1,9		78
80													1,7			1,8	1,9		80
82																1,8	1,9		82
84																1,5			84

t\_259\_107\_24001 / 44001\_00\_000

# Traglasten

# TVNZK

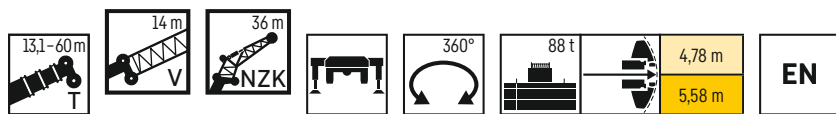
Lifting capacities • Forces de levage • Portate • Tablas de carga • Грузоподъемность



	51,9 m + 14 m			54,9 m + 14 m			56,2 m + 14 m			59,2 m + 14 m			60 m + 14 m			
	26,2 m															
	0°	22,5°	45°	0°	22,5°	45°	0°	22,5°	45°	0°	22,5°	45°	0°	22,5°	45°	
16	4,7															16
18	4,7			3,9			4									18
20	4,6			3,9			3,9			3,5			3,4			20
22	4,6			3,8			3,9			3,5			3,4			22
24	4,5			3,8			3,9			3,4			3,4			24
26	4,4			3,7			3,8			3,4			3,3			26
28	4,2	3,9		3,6			3,7			3,3			3,2			28
30	4,1	3,7		3,5	3,2		3,6	3,3		3,3			3,2			30
32	3,9	3,6		3,4	3,2		3,5	3,3		3,2	2,9		3,2	2,9		32
34	3,8	3,5		3,3	3,1		3,4	3,2		3,1	2,9		3,1	2,9		34
36	3,6	3,4	3,1	3,2	3,1		3,3	3,1		3,1	2,9		3	2,9		36
38	3,5	3,3	3	3,1	3	2,8	3,2	3	2,8	3	2,8	2,6	3	2,8	2,5	38
40	3,4	3,2	3	3	2,9	2,8	3,1	2,9	2,8	2,9	2,8	2,6	2,9	2,8	2,5	40
42	3,3	3,1	2,9	3	2,8	2,7	3	2,9	2,7	2,8	2,7	2,6	2,8	2,7	2,5	42
44	3,2	3	2,8	2,9	2,7	2,6	2,9	2,8	2,6	2,8	2,6	2,5	2,7	2,6	2,5	44
46	3,1	2,9	2,8	2,8	2,7	2,6	2,8	2,7	2,6	2,7	2,6	2,5	2,7	2,6	2,5	46
48	3	2,8	2,7	2,7	2,6	2,5	2,8	2,6	2,5	2,6	2,5	2,4	2,6	2,5	2,4	48
50	2,9	2,7	2,6	2,6	2,5	2,4	2,7	2,6	2,5	2,5	2,4	2,4	2,5	2,4	2,4	50
52	2,8	2,6	2,6	2,6	2,4	2,3	2,6	2,5	2,4	2,5	2,4	2,3	2,5	2,4	2,3	52
54	2,7	2,6	2,5	2,5	2,3	2,2	2,5	2,4	2,3	2,4	2,3	2,2	2,4	2,3	2,2	54
56	2,6	2,5	2,5	2,4	2,2	2,2	2,4	2,3	2,3	2,3	2,2	2,2	2,3	2,2	2,2	56
58	2,5	2,4	2,4	2,3	2,2	2,1	2,4	2,2	2,2	2,3	2,2	2,1	2,3	2,1	2,1	58
60	2,4	2,3	2,4	2,2	2,1	2,1	2,3	2,2	2,1	2,2	2,1	2,1	2,2	2,1	2,1	60
62	2,4	2,3	2,3	2,1	2	2	2,2	2,1	2,1	2,1	2	2	2,1	2	2	62
64	2,3	2,2	2,2	2,1	1,9	1,9	2,2	2	2	2,1	2	2	2,1	2	2	64
66	2,2	2,1	2,2	2	1,9	1,9	2,1	2	2	2	1,9	1,9	2	1,9	1,9	66
68	2,1	2,1	2,2	1,9	1,8	1,9	2	1,9	1,9	1,9	1,8	1,9	1,9	1,8	1,8	68
70	2,1	2	2,1	1,9	1,8	1,8	1,9	1,9	1,9	1,9	1,8	1,8	1,9	1,8	1,8	70
72	2	2	2,1	1,8	1,7	1,8	1,9	1,8	1,8	1,8	1,7	1,8	1,8	1,7	1,8	72
74	1,9	1,9	2,1	1,7	1,7	1,7	1,8	1,8	1,8	1,8	1,7	1,7	1,8	1,7	1,7	74
76	1,9	1,9	2	1,7	1,6	1,7	1,8	1,7	1,8	1,7	1,7	1,7	1,7	1,7	1,7	76
78	1,8	1,9	2	1,6	1,6	1,7	1,7	1,7	1,8	1,7	1,6	1,7	1,7	1,6	1,7	78
80	1,8	1,8	2	1,6	1,6	1,7	1,7	1,6	1,7	1,6	1,6	1,7	1,6	1,6	1,7	80
82	1,8	1,8		1,6	1,5	1,7	1,6	1,6	1,7	1,6	1,5	1,6	1,6	1,5	1,6	82
84	1,7	1,8		1,5	1,5	1,7	1,6	1,6	1,7	1,5	1,5	1,6	1,5	1,5	1,6	84
86	1,5	1,7		1,5	1,5		1,5	1,6		1,5	1,5	1,6	1,4	1,5	1,6	86
88	1			1,4	1,5		1,4	1,5		1,3	1,5		1,2	1,4		88
90				1				1,3			1,3		1	1,2		90
92											1,1					92

t\_259\_107\_24001 / 44001\_00\_000

Lifting capacities • Forces de levage • Portate • Tablas de carga • Грузоподъемность



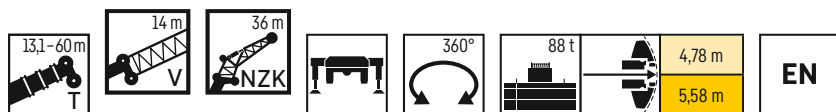
	13,1 m + 14 m			30,3 m + 14 m			34,6 m + 14 m			39 m + 14 m			43,3 m + 14 m			47,6 m + 14 m			
	0°	22,5°	45°	0°	22,5°	45°	0°	22,5°	45°	0°	22,5°	45°	0°	22,5°	45°	0°	22,5°	45°	
9	4																		9
10	4																		10
11	3,9																		11
12	3,9			4															12
14	3,8			3,9			3,7			3,5									14
16	3,7			3,9			3,7			3,5			3,3						16
18	3,6			3,8			3,6			3,5			3,3			3			18
20	3,5			3,7			3,6			3,4			3,2			3			20
22	3,4			3,7			3,6			3,4			3,2			3			22
24	3,2	2,8		3,6			3,5			3,4			3,2			2,9			24
26	3,1	2,7		3,5			3,5			3,3			3,1			2,9			26
28	2,9	2,6		3,4	2,8		3,4	2,8		3,3			3,1			2,9			28
30	2,8	2,5		3,3	2,7		3,3	2,7		3,2	2,7		3,1	2,6		2,9			30
32	2,6	2,4		3,2	2,6		3,2	2,6		3,1	2,6		3	2,5		2,8	2,4		32
34	2,5	2,3	1,9	3	2,5		3	2,5		3	2,5		2,9	2,5		2,8	2,4		34
36	2,3	2,2	1,9	2,9	2,4		2,9	2,4		2,9	2,4		2,8	2,4		2,7	2,3		36
38	2,2	2,1	1,8	2,8	2,4	1,9	2,8	2,4	1,9	2,8	2,3		2,7	2,3		2,6	2,2		38
40	2,1	2	1,8	2,7	2,3	1,9	2,7	2,3	1,9	2,7	2,3	1,8	2,7	2,2	1,8	2,5	2,2		40
42	1,9	1,9	1,7	2,6	2,2	1,8	2,6	2,2	1,8	2,6	2,2	1,8	2,6	2,2	1,8	2,5	2,1	1,7	42
44	1,8	1,8	1,7	2,5	2,1	1,8	2,5	2,2	1,8	2,5	2,1	1,8	2,5	2,1	1,8	2,4	2,1	1,7	44
46	1,7	1,8	1,7	2,4	2,1	1,8	2,4	2,1	1,8	2,4	2,1	1,7	2,4	2,1	1,7	2,3	2	1,7	46
48	1,6	1,7	1,7	2,2	2	1,7	2,3	2	1,7	2,3	2	1,7	2,3	2	1,7	2,2	2	1,7	48
50	1,5	1,6	1,6	2,1	2	1,7	2,2	2	1,7	2,2	2	1,7	2,2	2	1,7	2,1	1,9	1,7	50
52	1,4	1,5	1,6	2	1,9	1,7	2,1	1,9	1,7	2,1	1,9	1,7	2,1	1,9	1,7	2	1,9	1,6	52
54	1,3	1,4	1,5	1,9	1,8	1,7	2	1,9	1,7	2	1,9	1,7	2	1,9	1,6	2	1,8	1,6	54
56	1,2	1,3	1,4	1,8	1,8	1,7	1,9	1,8	1,7	1,9	1,8	1,6	1,9	1,8	1,6	1,9	1,8	1,6	56
58	1,1	1,2		1,7	1,7	1,6	1,8	1,7	1,6	1,8	1,8	1,6	1,8	1,8	1,6	1,8	1,7	1,6	58
60	1,1	1,2		1,6	1,6	1,6	1,7	1,7	1,6	1,8	1,7	1,6	1,8	1,7	1,6	1,7	1,7	1,6	60
62				1,6	1,5	1,6	1,6	1,6	1,6	1,7	1,6	1,6	1,7	1,6	1,6	1,7	1,6	1,6	62
64				1,5	1,5	1,5	1,6	1,5	1,6	1,6	1,6	1,6	1,6	1,6	1,6	1,6	1,6	1,5	64
66				1,4	1,4	1,5	1,5	1,5	1,5	1,5	1,5	1,5	1,5	1,5	1,5	1,5	1,5	1,5	66
68				1,3	1,4	1,4	1,4	1,4	1,5	1,5	1,4	1,5	1,5	1,5	1,5	1,5	1,4	1,5	68
70				1,3	1,3		1,3	1,3	1,4	1,4	1,4	1,4	1,4	1,4	1,4	1,4	1,4	1,4	70
72				1,2	1,2		1,3	1,3	1,4	1,3	1,3	1,4	1,4	1,4	1,4	1,4	1,3	1,4	72
74				1,1	1,2		1,2	1,2		1,3	1,3	1,4	1,3	1,3	1,4	1,3	1,3	1,4	74
76				1,1			1,2	1,2		1,2	1,2	1,3	1,3	1,3	1,3	1,3	1,2	1,3	76
78				1,1			1,1	1,2		1,2	1,2		1,2	1,2	1,3	1,2	1,2	1,3	78
80							1,1			1,1	1,2		1,1	1,2	1,3	1,2	1,2	1,3	80
82							1			1,1	1,1		1,1	1,1		1,1	1,1	1,3	82
84										1			1,1	1,1		1,1	1,1	1,3	84
86													1	1,1		1	1,1		86
88													1			1	1,1		88

t 259\_107\_26001 / 46001\_00\_000

# Traglasten

# TVNZK

Lifting capacities • Forces de levage • Portate • Tablas de carga • Грузоподъемность



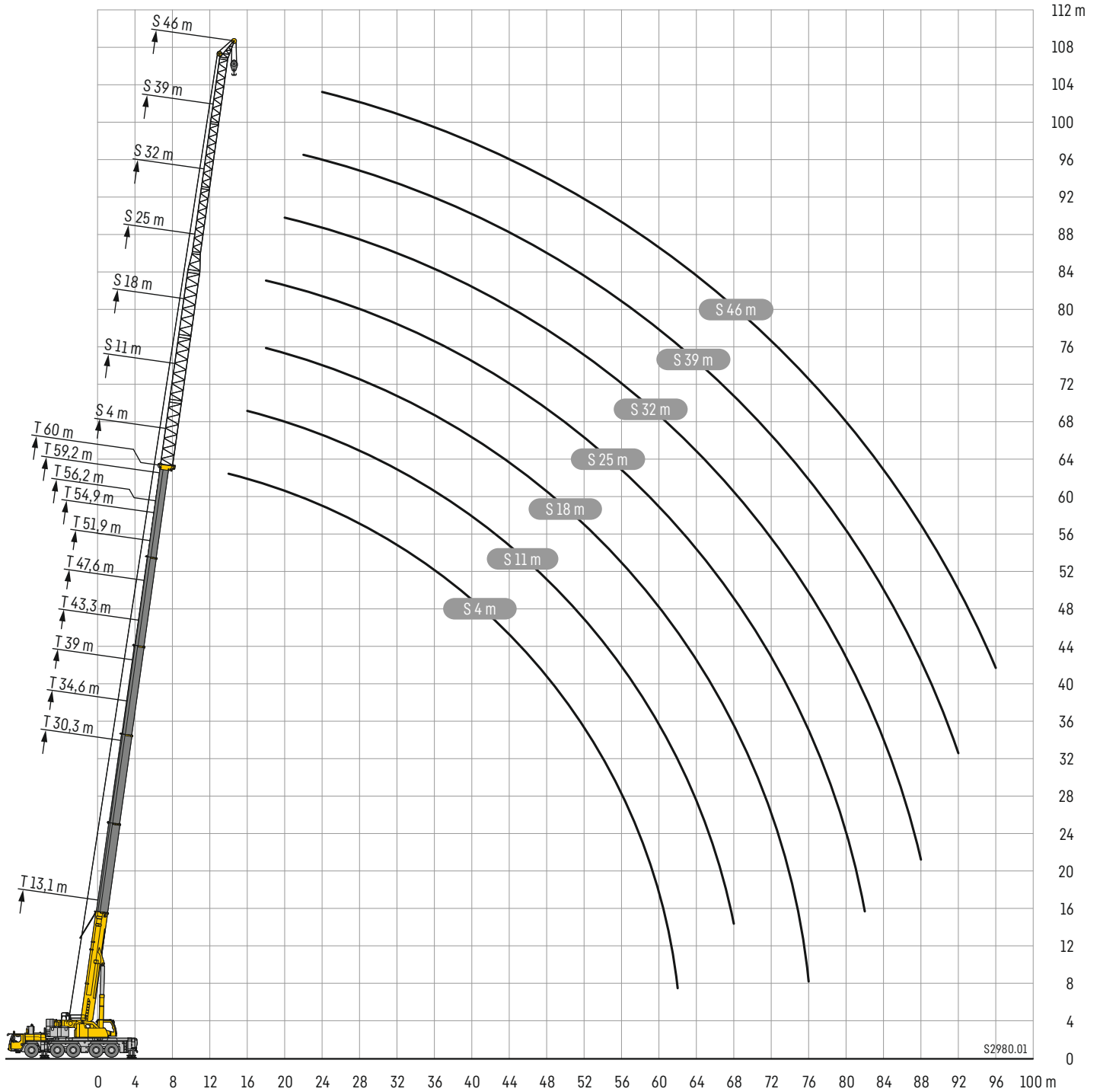
	51,9 m + 14 m			54,9 m + 14 m			56,2 m + 14 m			59,2 m + 14 m			60 m + 14 m			
	0°	22,5°	45°	0°	22,5°	45°	0°	22,5°	45°	0°	22,5°	45°	0°	22,5°	45°	
18	2,7															18
20	2,7			2,3			2,4									20
22	2,7			2,3			2,3			2,1			1,6			22
24	2,7			2,3			2,3			2,1			1,6			24
26	2,6			2,3			2,3			2,1			1,6			26
28	2,6			2,3			2,3			2,1			1,6			28
30	2,6			2,2			2,3			2,1			1,6			30
32	2,6			2,2			2,3			2			1,6			32
34	2,5	2,3		2,2			2,2			2			1,6			34
36	2,5	2,2		2,2	2		2,2	2		2			1,6			36
38	2,4	2,1		2,1	2		2,2	2		2	1,8		1,6	1,7		38
40	2,4	2,1		2,1	2		2,1	2		1,9	1,8		1,6	1,7		40
42	2,3	2		2	1,9		2,1	1,9		1,9	1,8		1,6	1,7		42
44	2,2	2	1,7	2	1,9		2	1,9		1,9	1,8		1,6	1,7		44
46	2,1	2	1,7	1,9	1,8	1,6	1,9	1,9	1,6	1,8	1,7		1,6	1,7		46
48	2,1	1,9	1,6	1,9	1,8	1,6	1,9	1,8	1,6	1,8	1,7	1,5	1,6	1,7	1,4	48
50	2	1,9	1,6	1,8	1,8	1,6	1,8	1,8	1,6	1,7	1,7	1,5	1,6	1,7	1,4	50
52	1,9	1,8	1,6	1,7	1,7	1,5	1,8	1,7	1,5	1,7	1,6	1,5	1,6	1,6	1,4	52
54	1,9	1,8	1,6	1,7	1,6	1,5	1,7	1,7	1,5	1,6	1,6	1,5	1,6	1,6	1,4	54
56	1,8	1,7	1,6	1,6	1,6	1,5	1,7	1,6	1,5	1,6	1,5	1,5	1,6	1,5	1,4	56
58	1,7	1,7	1,6	1,6	1,5	1,5	1,6	1,6	1,5	1,5	1,5	1,5	1,5	1,5	1,4	58
60	1,7	1,6	1,5	1,5	1,5	1,5	1,6	1,5	1,5	1,5	1,4	1,4	1,5	1,4	1,4	60
62	1,6	1,6	1,5	1,5	1,4	1,4	1,5	1,5	1,5	1,4	1,4	1,4	1,4	1,4	1,4	62
64	1,6	1,5	1,5	1,4	1,4	1,4	1,4	1,4	1,4	1,4	1,3	1,4	1,4	1,3	1,4	64
66	1,5	1,4	1,5	1,4	1,3	1,3	1,4	1,4	1,4	1,3	1,3	1,3	1,3	1,3	1,3	66
68	1,4	1,4	1,4	1,3	1,3	1,3	1,4	1,3	1,3	1,3	1,3	1,3	1,3	1,2	1,3	68
70	1,4	1,4	1,4	1,3	1,2	1,2	1,3	1,3	1,3	1,2	1,2	1,2	1,2	1,2	1,2	70
72	1,3	1,3	1,4	1,2	1,2	1,2	1,3	1,2	1,3	1,2	1,2	1,2	1,2	1,2	1,2	72
74	1,3	1,3	1,3	1,2	1,1	1,2	1,2	1,2	1,2	1,1	1,1	1,2	1,1	1,1	1,2	74
76	1,2	1,2	1,3	1,1	1,1	1,1	1,2	1,1	1,2	1,1	1,1	1,1	1,1	1,1	1,1	76
78	1,2	1,2	1,3	1,1	1	1,1	1,1	1,1	1,1	1,1	1	1,1	1,1	1	1,1	78
80	1,1	1,1	1,2	1		1,1	1,1	1	1,1	1		1,1	1		1,1	80
82	1,1	1,1	1,2			1	1	1	1,1			1			1	82
84	1,1	1,1	1,2						1,1			1			1	84
86	1	1,1	1,2						1							86
88		1	1,2						1							88
90		1							1							90
92		1							1							92

t\_259\_107\_26001 / 46001\_00\_000

# Hubhöhen

TS

Lifting heights - Hauteurs de levage - Altezze di sollevamento - Alturas de elevación - Высота подъема

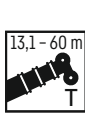




# Traglasten

# TS 4 m

Lifting capacities • Forces de levage • Portate • Tablas de carga • Грузоподъемность



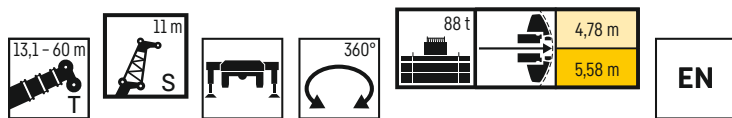
	13,1 m	17,4 m	21,7 m	22,4 m	26 m	30,3 m	34,6 m	39 m	43,3 m	47,6 m	51,9 m	54,9 m	56,2 m	59,2 m	60 m	
	4 m															
3	41,2	41,2														3
3,5	41,2	41,2														3,5
4	41,2	41,2	41,2	41,2												4
4,5	41,2	41,2	41,2	41,2												4,5
5	41,2	41,2	41,2	41,2	41,2											5
6	41,2	41,2	41,2	41,2	41,2	41,2										6
7	41,2	41,2	41,2	41,2	41,2	41,2	41,2									7
8	40,3	41,2	41,2	41,2	41,2	41,2	41,2	41,2								8
9	38,8	41,1	41,2	41,2	41,2	41,2	41,2	41,2	41,2							9
10	36,7	40,4	41,2	41,2	41,2	41,2	41,2	41,2	41,2	37,1						10
11	34,2	39,4	41,1	41,2	41,2	41,2	41,2	41,2	41,2	36,5	28,7					11
12	32,1	37,9	40,5	40,7	41,2	41,2	41,2	41,2	41,2	35,6	29,3	23,5				12
14	28,7	34,1	38,5	39,1	40,5	41,2	41,2	41	38,3	33,4	28	22,6	23,6	20,3	19,9	14
16		30,9	35,6	36,3	39	40,5	40,9	37,5	34,6	31,1	26,4	21,4	22,5	19,7	19,3	16
18		28,5	32,6	33,3	36,7	39,2	39,5	33,6	31,3	28,8	24,8	20,1	21,3	18,9	18,6	18
20			30,3	30,9	33,9	35,3	34,7	30,9	28,4	26,8	23,4	18,8	20,2	18	17,8	20
22			28,4	28,9	31,5	31,2	30,5	28,4	25,8	24,7	22	17,6	19,1	17,1	16,9	22
24			21,1	24,7	28,2	27,7	27,1	26,3	24	22,7	20,6	16,5	18,1	16,1	16,1	24
26					25,3	24,9	24,2	24	22,3	21	19,4	15,5	17,2	15,3	15,2	26
28					19,2	22,5	21,8	21,6	20,7	19,4	18,2	14,6	16,3	14,5	14,4	28
30						20,5	19,8	20,1	19,4	18	17,1	13,8	15,5	13,7	13,7	30
32						16,5	18,2	18,4	18,1	16,7	16,2	13	14,8	13	13	32
34							17	16,8	16,5	15,6	15,1	12,3	14	12,4	12,4	34
36							14,7	15,4	15,1	14,7	14,1	11,6	13,3	11,8	11,8	36
38								14,2	13,8	13,9	13,2	11	12,6	11,2	11,2	38
40								12,4	12,9	12,9	12,4	10,5	11,9	10,7	10,6	40
42									12,2	11,9	11,5	9,9	11,1	10,2	10,1	42
44									10,9	11	10,7	9,4	10,5	9,8	9,6	44
46										10,2	10,2	9	9,6	9,3	9,1	46
48										9,5	9,4	8,5	8,9	8,9	8,7	48
50										4,2	8,7	8,1	8,2	8,3	8,2	50
52											8	7,8	7,6	7,7	7,6	52
54											4,8	7,5	7	7,1	7	54
56												6	6,4	6,6	6,5	56
58													4	6,1	5,9	58
60														4,8	4,9	60
62															2,8	62

t\_259\_105\_10001 / 30001\_00\_000

# Traglasten

# TS 11 m

Lifting capacities • Forces de levage • Portate • Tablas de carga • Грузоподъемность



	13,1 m	30,3 m	34,6 m	39 m	43,3 m	47,6 m	51,9 m	54,9 m	56,2 m	59,2 m	60 m	
	11 m											
3,5	35,1											3,5
4	34,2											4
4,5	32,1											4,5
5	30,2											5
6	26,7											6
7	23,8	34,2										7
8	21,5	31,8	31									8
9	19,4	29,6	30	29,2								9
10	17,7	27,6	28,4	27,7	26,3							10
11	16,3	25,8	26,8	26,4	25,3	23,5						11
12	15	24,1	25,3	25,2	24,2	22,7						12
14	12,9	21,4	22,6	22,9	22,4	21,2	19,5	17	17,3			14
16	11,4	19,1	20,3	20,7	20,6	19,8	18,5	16,3	16,6	15,3	15,1	16
18	10,1	17,2	18,4	19	19	18,4	17,5	15,6	15,9	14,8	14,6	18
20	9,1	15,6	16,8	17,5	17,6	17,3	16,6	15	15,2	14,3	14,1	20
22	8,3	14,3	15,5	16,1	16,4	16,2	15,7	14,4	14,6	13,8	13,7	22
24		13,1	14,3	15	15,3	15,2	14,9	13,7	14	13,3	13,2	24
26		12,2	13,3	14	14,4	14,4	14,2	13,1	13,4	12,8	12,7	26
28		11,3	12,4	13,1	13,5	13,6	13,5	12,5	12,9	12,3	12,3	28
30		10,6	11,6	12,3	12,7	12,9	12,9	11,9	12,4	11,8	11,7	30
32		9,9	10,9	11,6	12,1	12,2	12,3	11,3	11,9	11,3	11,2	32
34		9,4	10,3	11	11,4	11,7	11,8	10,8	11,5	10,8	10,7	34
36		8,8	9,7	10,4	10,9	11,1	11,3	10,2	11,1	10,3	10,3	36
38		8,4	9,2	9,9	10,4	10,7	10,9	9,7	10,7	9,8	9,8	38
40			8,8	9,4	9,9	10,2	10,5	9,2	10,3	9,4	9,4	40
42			8,4	9	9,5	9,8	10,1	8,8	9,9	9	8,9	42
44			6,5	8,7	9,1	9,5	9,8	8,4	9,5	8,6	8,6	44
46				8,4	8,8	9,1	9,4	8	9,2	8,2	8,2	46
48				7,2	8,5	8,8	9	7,7	8,8	7,9	7,9	48
50					8,2	8,5	8,3	7,3	8,4	7,5	7,5	50
52					7,2	8,1	8	7	7,9	7,2	7,2	52
54						7,5	7,6	6,7	7,3	7	6,9	54
56						6,2	7,3	6,4	6,7	6,7	6,6	56
58							6,8	6,2	6,3	6,3	6,2	58
60							5,2	5,9	5,8	5,8	5,7	60
62								5,5	5,4	5,4	5,3	62
64								3	4,1	5	4,9	64
66										4,3	4,5	66
68										2,5	3,1	68

t\_259\_105\_11001 / 31001\_00\_000

# Traglasten

# TS 18 m

Lifting capacities • Forces de levage • Portate • Tablas de carga • Грузоподъемность



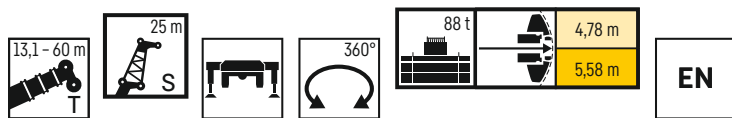
	13,1 m	30,3 m	34,6 m	39 m	43,3 m	47,6 m	51,9 m	54,9 m	56,2 m	59,2 m	60 m	
	18 m											
5	25,4											5
6	24											6
7	22,4											7
8	20,9											8
9	19,5	24,4	24,1									9
10	18,3	23,4	23,2	22,1								10
11	17,2	22,4	22,4	21,6								11
12	16,1	21,4	21,5	20,9	19,7							12
14	14,3	19,6	19,9	19,5	18,6	17,2	15,3					14
16	12,9	18,1	18,4	18,2	17,6	16,5	14,9	12,7	13,1			16
18	11,7	16,6	17,1	17,1	16,7	15,7	14,4	12,4	12,8	11,5	11,3	18
20	10,7	15,4	15,9	16	15,8	15,1	13,9	11,9	12,5	11,2	11,1	20
22	9,9	14,3	14,9	15,1	15	14,4	13,4	11,5	12,1	10,9	10,8	22
24	9,2	13,4	14	14,2	14,2	13,8	12,9	11,1	11,8	10,6	10,5	24
26	8,5	12,5	13,1	13,4	13,5	13,2	12,5	10,7	11,3	10,3	10,2	26
28	7,9	11,8	12,4	12,7	12,8	12,6	12	10,3	10,8	9,9	9,9	28
30		11,1	11,7	12	12,3	12,1	11,6	9,8	10,4	9,6	9,5	30
32		10,5	11,1	11,5	11,7	11,6	11,2	9,4	9,9	9,3	9,2	32
34		10	10,6	10,9	11,2	11,2	10,8	9	9,5	8,9	8,9	34
36		9,5	10,1	10,4	10,8	10,7	10,5	8,6	9,2	8,6	8,6	36
38		9,1	9,6	10	10,3	10,3	10,2	8,3	8,8	8,3	8,3	38
40		8,7	9,2	9,6	9,9	10	9,8	8	8,5	8	8	40
42		8,3	8,9	9,3	9,6	9,7	9,5	7,6	8,2	7,7	7,7	42
44		7,9	8,5	8,9	9,3	9,4	9,1	7,3	7,9	7,4	7,4	44
46		7,7	8,2	8,6	9	9,1	8,7	7	7,6	7,1	7,1	46
48			7,9	8,3	8,7	8,8	8,4	6,7	7,4	6,8	6,8	48
50			7,7	8	8,4	8,4	8,1	6,4	7,1	6,5	6,5	50
52				7,8	8,2	7,7	7,7	6,1	6,9	6,3	6,3	52
54				6,4	7,7	7,3	7,2	5,9	6,7	6	6	54
56					7,1	7	6,7	5,6	6,4	5,8	5,8	56
58					5,9	6,7	6,2	5,4	6,2	5,5	5,6	58
60						6,2	5,8	5,1	5,9	5,3	5,4	60
62						5,4	5,7	4,9	5,4	5,1	5,1	62
64						2,1	5,5	4,8	5	4,9	4,9	64
66							4,7	4,6	4,6	4,6	4,5	66
68							2,5	4,5	4,3	4,3	4,2	68
70								3,3	3,6	3,9	3,9	70
72									2	3,6	3,6	72
74										2,5	2,8	74
76											1,1	76

t\_259\_105\_13001 / 33001\_00\_000

# Traglasten

# TS 25 m

Lifting capacities • Forces de levage • Portate • Tablas de carga • Грузоподъемность



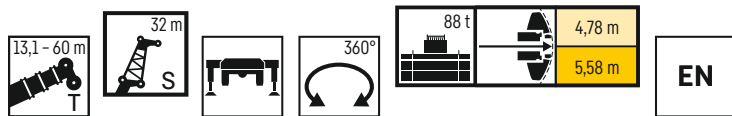
	13,1 m	30,3 m	34,6 m	39 m	43,3 m	47,6 m	51,9 m	54,9 m	56,2 m	59,2 m	60 m	
	25 m											
6	18,1											6
7	17,5											7
8	16,5											8
9	15,6											9
10	14,7	17,7										10
11	13,9	17	16,8									11
12	13,1	16,4	16,2	15,6								12
14	11,8	15,1	15,1	14,7	13,9	12,8						14
16	10,7	13,9	14	13,8	13,2	12,3	11,1	9,3				16
18	9,8	12,9	13,1	12,9	12,5	11,7	10,7	9,2	9,3	8,5	8,4	18
20	9	12	12,2	12,2	11,8	11,2	10,3	8,9	9,1	8,4	8,2	20
22	8,3	11,2	11,5	11,5	11,2	10,7	9,9	8,7	8,9	8,2	8,1	22
24	7,7	10,5	10,8	10,9	10,7	10,3	9,6	8,5	8,6	8	7,9	24
26	7,2	9,9	10,2	10,3	10,2	9,8	9,2	8,3	8,4	7,8	7,7	26
28	6,7	9,3	9,6	9,7	9,7	9,4	8,9	8	8,2	7,7	7,6	28
30	6,3	8,8	9,1	9,3	9,2	9	8,6	7,7	7,9	7,4	7,4	30
32	5,9	8,3	8,6	8,8	8,8	8,6	8,3	7,5	7,7	7,2	7,1	32
34	5,5	7,9	8,2	8,4	8,5	8,3	8	7,2	7,5	7	6,9	34
36	5,3	7,5	7,8	8	8,1	8	7,7	6,9	7,2	6,8	6,7	36
38		7,2	7,5	7,7	7,8	7,7	7,5	6,7	6,9	6,6	6,5	38
40		6,9	7,2	7,4	7,5	7,4	7,3	6,4	6,7	6,4	6,3	40
42		6,5	6,9	7,1	7,2	7,2	7	6,2	6,5	6,2	6,2	42
44		6,3	6,6	6,8	6,9	7	6,8	6	6,2	6	6	44
46		6	6,3	6,6	6,7	6,7	6,6	5,8	6	5,8	5,8	46
48		5,7	6,1	6,3	6,5	6,5	6,4	5,6	5,8	5,6	5,6	48
50		5,5	5,8	6,1	6,3	6,3	6,2	5,4	5,7	5,4	5,4	50
52		5,4	5,6	5,9	6	6,1	6,1	5,2	5,5	5,2	5,2	52
54			5,5	5,7	5,8	5,9	5,9	5	5,3	5,1	5,1	54
56			5,3	5,5	5,7	5,8	5,7	4,8	5,2	4,9	4,9	56
58			3,4	5,3	5,5	5,6	5,6	4,7	5	4,7	4,8	58
60				5,2	5,4	5,5	5,5	4,5	4,9	4,6	4,6	60
62				4,1	5,2	5,3	5,3	4,3	4,8	4,4	4,5	62
64					5,1	5,2	5	4,2	4,6	4,3	4,3	64
66					4,1	5,1	4,6	4	4,5	4,1	4,1	66
68						4,6	4,3	3,8	4,4	4	4	68
70						3,5	4,2	3,7	4,1	3,8	3,8	70
72							4,1	3,5	3,8	3,7	3,7	72
74							2,9	3,4	3,5	3,5	3,4	74
76								3,1	3,2	3,2	3,2	76
78								1,4	2,1	3	2,9	78
80										2,3	2,5	80
82											1,5	82

t\_259\_105\_15001 / 35001\_00\_000

# Traglasten

# TS 32 m

Lifting capacities • Forces de levage • Portate • Tablas de carga • Грузоподъемность



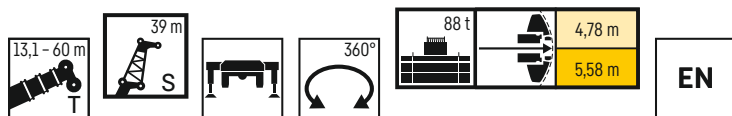
	13,1 m	30,3 m	34,6 m	39 m	43,3 m	47,6 m	51,9 m	54,9 m	56,2 m	59,2 m	60 m	
	32 m											
8	12,8											8
9	12,3											9
10	11,7											10
11	11,2	12,9										11
12	10,6	12,5	12,3									12
14	9,6	11,7	11,5	11,1	10,4							14
16	8,8	10,9	10,8	10,5	9,9	9,2						16
18	8	10,1	10,1	9,9	9,5	8,8	8	6,9	7			18
20	7,4	9,4	9,5	9,4	9,1	8,5	7,8	6,7	6,8	6,3	6,2	20
22	6,8	8,8	9	8,8	8,6	8,2	7,5	6,6	6,7	6,2	6,1	22
24	6,3	8,3	8,4	8,4	8,2	7,8	7,2	6,4	6,5	6	5,9	24
26	5,8	7,8	7,9	7,9	7,8	7,5	7	6,2	6,3	5,9	5,8	26
28	5,4	7,3	7,5	7,5	7,5	7,2	6,8	6	6,1	5,7	5,7	28
30	5	6,9	7,1	7,1	7,1	6,9	6,5	5,9	6	5,6	5,5	30
32	4,7	6,5	6,7	6,8	6,8	6,6	6,3	5,7	5,8	5,5	5,4	32
34	4,4	6,2	6,4	6,5	6,5	6,4	6,1	5,5	5,6	5,3	5,3	34
36	4,1	5,9	6,1	6,2	6,3	6,1	5,9	5,4	5,5	5,2	5,1	36
38	3,9	5,5	5,8	5,9	6	5,9	5,7	5,2	5,3	5,1	5	38
40	3,7	5,3	5,5	5,6	5,8	5,7	5,5	5	5,2	4,9	4,9	40
42	3,5	5	5,2	5,4	5,5	5,5	5,3	4,8	5	4,8	4,8	42
44		4,8	5	5,1	5,3	5,3	5,1	4,6	4,8	4,6	4,6	44
46		4,5	4,8	4,9	5,1	5,1	5	4,5	4,7	4,5	4,5	46
48		4,3	4,5	4,7	4,9	4,9	4,8	4,3	4,5	4,3	4,3	48
50		4,1	4,3	4,5	4,8	4,8	4,7	4,1	4,3	4,2	4,2	50
52		3,9	4,2	4,3	4,6	4,6	4,6	4	4,2	4	4	52
54		3,8	4	4,1	4,4	4,5	4,4	3,9	4	3,9	3,9	54
56		3,6	3,8	4	4,3	4,3	4,3	3,7	3,9	3,8	3,8	56
58		3,5	3,7	3,8	4,1	4,2	4,2	3,6	3,8	3,7	3,7	58
60		3,4	3,6	3,7	4	4,1	4	3,5	3,7	3,6	3,6	60
62			3,5	3,6	3,9	3,9	3,9	3,4	3,6	3,5	3,5	62
64			3,4	3,5	3,8	3,8	3,8	3,3	3,5	3,4	3,4	64
66				3,4	3,6	3,7	3,7	3,2	3,4	3,3	3,3	66
68				3,4	3,6	3,6	3,6	3,2	3,3	3,2	3,2	68
70					3,5	3,5	3,6	3,1	3,2	3,2	3,2	70
72					3,3	3,5	3,5	3	3,2	3,1	3,1	72
74						3,4	3,4	3	3,1	3	3	74
76						3	3,2	2,9	3	2,9	3	76
78							3	2,8	3	2,9	2,9	78
80							2,7	2,7	2,8	2,8	2,7	80
82							1	2,6	2,6	2,6	2,5	82
84								1,7	1,9	2,4	2,3	84
86										2	2	86
88											1,3	88

t\_259\_105\_18001 / 38001\_00\_000

# Traglasten

# TS 39 m

Lifting capacities • Forces de levage • Portate • Tablas de carga • Грузоподъемность



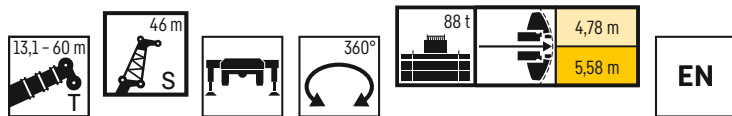
	13,1 m	30,3 m	34,6 m	39 m	43,3 m	47,6 m	51,9 m	54,9 m	56,2 m	59,2 m	60 m	
	39 m											
9	9,9											9
10	9,5											10
11	9,1											11
12	8,8	9,9										12
14	8,1	9,3	9,1	8,7								14
16	7,4	8,8	8,7	8,3	7,8							16
18	6,8	8,2	8,2	7,9	7,5	6,9	6,2					18
20	6,3	7,7	7,7	7,5	7,2	6,7	6	5,2	5,3			20
22	5,8	7,2	7,3	7,1	6,9	6,4	5,8	5	5,1	4,7	4,6	22
24	5,3	6,8	6,9	6,7	6,5	6,2	5,6	4,9	5	4,6	4,5	24
26	4,9	6,4	6,5	6,4	6,2	5,9	5,4	4,7	4,8	4,5	4,4	26
28	4,6	6	6,1	6,1	5,9	5,7	5,2	4,6	4,7	4,3	4,3	28
30	4,2	5,7	5,8	5,8	5,7	5,4	5,1	4,5	4,6	4,2	4,2	30
32	3,9	5,3	5,5	5,5	5,4	5,2	4,9	4,3	4,4	4,1	4,1	32
34	3,7	5	5,2	5,2	5,1	5	4,7	4,2	4,3	4	3,9	34
36	3,4	4,8	4,9	4,9	4,9	4,8	4,5	4,1	4,1	3,9	3,8	36
38	3,2	4,5	4,6	4,7	4,7	4,6	4,3	3,9	4	3,8	3,7	38
40	3	4,2	4,4	4,5	4,5	4,4	4,2	3,8	3,9	3,7	3,6	40
42	2,9	4	4,2	4,3	4,3	4,2	4	3,7	3,7	3,6	3,5	42
44	2,7	3,8	4	4,1	4,1	4	3,9	3,6	3,6	3,5	3,4	44
46	2,6	3,6	3,8	3,9	3,9	3,9	3,7	3,4	3,5	3,4	3,3	46
48	2,5	3,5	3,6	3,7	3,8	3,7	3,6	3,3	3,4	3,3	3,3	48
50	2,4	3,3	3,4	3,6	3,6	3,6	3,5	3,2	3,3	3,2	3,2	50
52		3,1	3,3	3,4	3,4	3,5	3,4	3,1	3,2	3,1	3,1	52
54		3	3,2	3,3	3,3	3,3	3,3	3	3,1	3	3	54
56		2,9	3	3,1	3,2	3,2	3,2	2,9	3	2,9	2,9	56
58		2,8	2,9	3	3,1	3,1	3,1	2,8	2,9	2,8	2,8	58
60		2,7	2,8	2,9	3	3	3	2,7	2,8	2,7	2,7	60
62		2,6	2,7	2,8	2,9	2,9	2,9	2,6	2,7	2,7	2,7	62
64		2,5	2,6	2,7	2,8	2,8	2,8	2,6	2,7	2,6	2,6	64
66		2,4	2,5	2,6	2,7	2,7	2,7	2,5	2,6	2,5	2,5	66
68			2,4	2,5	2,6	2,7	2,7	2,4	2,5	2,4	2,4	68
70			2,4	2,5	2,5	2,6	2,6	2,3	2,4	2,4	2,4	70
72			1,7	2,4	2,5	2,5	2,5	2,3	2,4	2,3	2,3	72
74				2,4	2,4	2,4	2,5	2,2	2,3	2,3	2,3	74
76				2	2,4	2,4	2,4	2,2	2,3	2,2	2,2	76
78					2,3	2,3	2,4	2,1	2,2	2,2	2,2	78
80					2	2,3	2,3	2,1	2,1	2,1	2,1	80
82						2,3	2,3	2	2,1	2,1	2,1	82
84						1,8	2,2	2	2,1	2	2	84
86							2	2	2	2	2	86
88							1,2	1,9	2	1,9	1,9	88
90								1,4	1,5	1,8	1,7	90
92										1,4	1,5	92

t\_259\_105\_22001 / 42001\_00\_000

# Traglasten

# TS 46 m

Lifting capacities • Forces de levage • Portate • Tablas de carga • Грузоподъемность



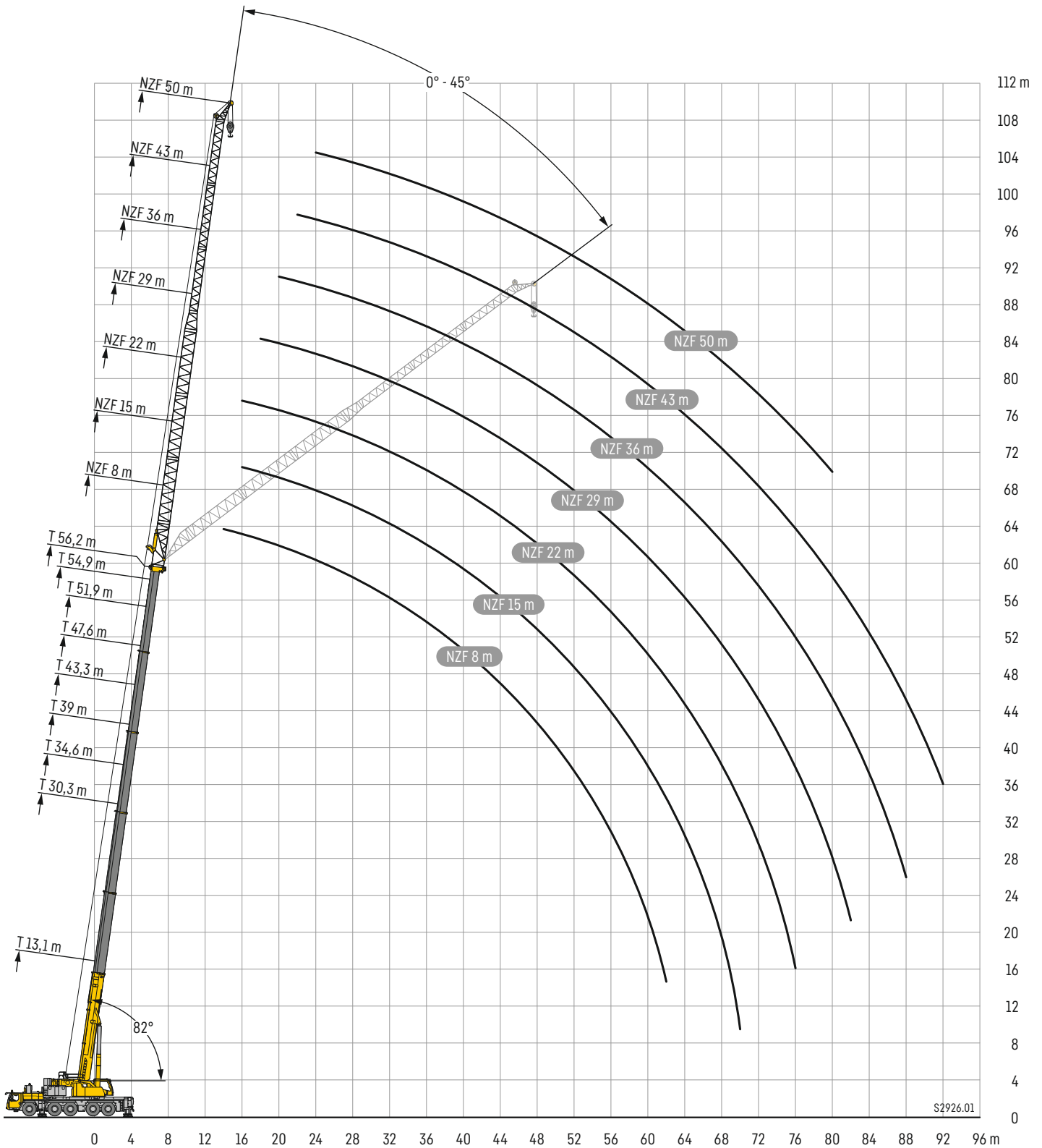
	13,1 m	30,3 m	34,6 m	39 m	43,3 m	47,6 m	51,9 m	54,9 m	56,2 m	59,2 m	60 m	
	46 m											
10	7											10
11	6,8											11
12	6,7											12
14	6,3	6,9	6,7									14
16	5,9	6,6	6,4	6,2								16
18	5,5	6,3	6,2	6	5,6	5,2						18
20	5,1	6	5,9	5,7	5,4	5	4,5					20
22	4,7	5,7	5,6	5,5	5,2	4,8	4,3	3,7	3,8			22
24	4,4	5,4	5,4	5,2	5	4,7	4,2	3,6	3,7	3,3	3,3	24
26	4	5,1	5,1	5	4,8	4,5	4,1	3,5	3,6	3,3	3,2	26
28	3,7	4,8	4,8	4,7	4,6	4,3	3,9	3,4	3,5	3,2	3,2	28
30	3,5	4,5	4,5	4,5	4,4	4,1	3,8	3,3	3,4	3,1	3,1	30
32	3,2	4,2	4,3	4,3	4,1	4	3,6	3,2	3,3	3,1	3	32
34	3	4	4,1	4	4	3,8	3,5	3,1	3,2	3	2,9	34
36	2,8	3,8	3,9	3,8	3,8	3,6	3,4	3,1	3,1	2,9	2,9	36
38	2,7	3,6	3,6	3,6	3,6	3,5	3,3	3	3	2,8	2,8	38
40	2,5	3,4	3,5	3,5	3,4	3,3	3,2	2,9	2,9	2,7	2,7	40
42	2,3	3,2	3,3	3,3	3,3	3,2	3,1	2,8	2,8	2,7	2,7	42
44	2,2	3	3,1	3,2	3,2	3,1	3	2,7	2,8	2,6	2,6	44
46	2,1	2,9	3	3	3	3	2,9	2,6	2,7	2,5	2,5	46
48	1,9	2,7	2,8	2,9	2,9	2,9	2,8	2,5	2,6	2,5	2,4	48
50	1,8	2,6	2,7	2,8	2,8	2,8	2,7	2,5	2,5	2,4	2,4	50
52	1,7	2,5	2,6	2,7	2,7	2,6	2,6	2,4	2,4	2,3	2,3	52
54	1,7	2,4	2,5	2,5	2,6	2,5	2,5	2,3	2,3	2,2	2,2	54
56	1,6	2,3	2,4	2,4	2,5	2,5	2,4	2,2	2,3	2,2	2,2	56
58		2,2	2,3	2,3	2,4	2,4	2,3	2,2	2,2	2,1	2,1	58
60		2,1	2,2	2,2	2,3	2,3	2,2	2,1	2,1	2,1	2,1	60
62		2	2,1	2,1	2,2	2,2	2,1	2	2,1	2	2	62
64		1,9	2	2,1	2,1	2,1	2,1	2	2	1,9	1,9	64
66		1,8	1,9	2	2	2	2	1,9	1,9	1,9	1,9	66
68		1,7	1,8	1,9	1,9	2	1,9	1,8	1,9	1,8	1,8	68
70		1,7	1,7	1,8	1,9	1,9	1,9	1,8	1,8	1,8	1,8	70
72		1,6	1,7	1,7	1,8	1,8	1,8	1,7	1,8	1,7	1,7	72
74		1,6	1,6	1,7	1,7	1,8	1,8	1,6	1,7	1,7	1,7	74
76			1,6	1,6	1,7	1,7	1,7	1,6	1,7	1,6	1,6	76
78			1,5	1,6	1,6	1,7	1,7	1,5	1,6	1,6	1,6	78
80				1,5	1,6	1,6	1,6	1,5	1,6	1,5	1,5	80
82				1,5	1,5	1,6	1,6	1,5	1,5	1,5	1,5	82
84					1,5	1,5	1,5	1,4	1,5	1,4	1,4	84
86					1,5	1,5	1,5	1,4	1,4	1,4	1,4	86
88						1,5	1,5	1,3	1,4	1,4	1,4	88
90						1,3	1,4	1,3	1,4	1,3	1,3	90
92							1,3	1,3	1,3	1,3	1,3	92
94							1	1,3	1,3	1,3	1,2	94
96								1		1,1	1	96

t 259\_105\_24001 / 44001\_00\_000

# Hubhöhen

# TNZF

Lifting heights - Hauteurs de levage - Altezze di sollevamento - Alturas de elevación - Высота подъема

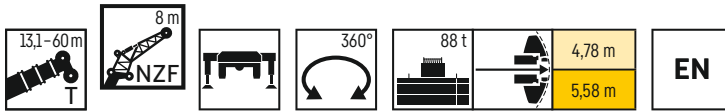




# Traglasten

# TNZF 8 m

Lifting capacities • Forces de levage • Portate • Tablas de carga • Грузоподъемность



	13,1 m + 1 m*			30,3 m + 1 m*			34,6 m + 1 m*			39 m + 1 m*			43,3 m + 1 m*			47,6 m + 1 m*			
	0°	22,5°	45°	0°	22,5°	45°	0°	22,5°	45°	0°	22,5°	45°	0°	22,5°	45°	0°	22,5°	45°	
3,5	41,2																		3,5
4	41,2																		4
4,5	40,3																		4,5
5	39																		5
6	36,5																		6
7	34,2	27,7		41,2															7
8	32	26,3		40,6			39,4												8
9	29,9	25,1	22,1	39,1			38,2			35,6									9
10	27,9	24	21,4	37,7	28		37,1			34,9			31,6						10
11	26	22,9	20,8	36,4	27,2		36	27,2		34,1			31,1			27,3			11
12	24,4	21,7	20,1	35,1	26,5	22,2	34,9	26,5		33,3	26		30,6			27,1			12
14	21,7	19,8	18,8	32,6	25,1	21,4	32,7	25,2	21,5	31,5	24,9	21,3	29,4	24,1		26,3			14
16	19,6	18,3	17,8	30,2	24	20,8	30,7	24,1	20,9	29,9	23,9	20,7	28,2	23,2	20,4	25,6	22,1		16
18	17,9	17,2	17,5	28	22,8	20,2	29	23,1	20,4	28,5	23	20,3	27	22,4	20	24,8	21,5	19,6	18
20	16,6	16,7		25,9	21,6	19,5	27,3	22,2	19,8	27,1	22,2	19,9	25,6	21,7	19,7	23,3	21	19,3	20
22				24,2	20,5	18,9	25,5	21,2	19,2	25,7	21,4	19,4	24	21,1	19,3	21,8	20,4	19	22
24				22,6	19,6	18,3	24	20,3	18,7	23,7	20,7	18,9	22	20,6	18,9	20,4	19,7	18,7	24
26				21,3	18,8	17,9	22,7	19,5	18,3	21,7	20	18,5	20,3	20	18,5	19	18,5	18,2	26
28				20,1	18,1	17,6	21,4	18,8	17,9	20	19,2	18,1	18,7	18,9	18,1	17,8	17,5	17,3	28
30				19,1	17,6	17,5	19,6	18,2	17,6	18,4	18,3	17,8	17,3	17,5	17,3	16,5	16,5	16,4	30
32				18,3	17,1	17,5	17,8	17,7	17,5	17	17,3	17,3	16	16,2	16,5	15,3	15,5	15,5	32
34				16,9	16,8	17	16,1	16,4	16,5	15,4	15,8	16	14,9	15,1	15,3	14,2	14,5	14,6	34
36				15,2	15,6		14,7	15	15	14	14,4	14,5	13,8	14	14,2	13,2	13,5	13,7	36
38							13,5	13,7	13,6	12,8	13,1	13,1	13,1	13	13,1	12,3	12,5	12,7	38
40							12,3	12,5		11,7	11,9	11,9	12	12,3	12,4	11,5	11,7	11,8	40
42							6,3			10,7	10,8	10,8	11	11,2	11,3	10,5	10,7	10,9	42
44										9,7	9,9		10,1	10,3	10,3	10	10	10,1	44
46										7,2			9,3	9,4	9,4	9,4	9,5	9,6	46
48													8,6	8,6		8,6	8,8	8,8	48
50													7	6,6		8	8,1	8	50
52																7,4	7,4		52
54																5,9	5,9		54

	51,9 m + 1 m*			54,9 m + 1 m*			56,2 m + 1 m*			59,2 m + 1 m*			60 m + 1 m*						
	0°	22,5°	45°	0°	22,5°	45°	0°	22,5°	45°	0°	22,5°	45°	0°	22,5°	45°				
12	20,9																		12
14	22,9			17,9			19						16,3						14
16	22	20,4		17,3			18,3						15,9			15,6			16
18	20,9	19,9	18,8	16,5	15,6		17,6	16,4				15,5	15		15,2			18	
20	19,7	18,9	18,5	15,7	14,9	14,2	16,7	15,6	15			15	14,5		14,8	14,3		20	
22	18,6	17,9	17,7	14,9	14,1	13,6	15,9	14,9	14,4			14,4	13,8	13,4	14,2	13,8	13,3	22	
24	17,6	17	16,8	14,1	13,5	13	15,1	14,3	13,8			13,7	13,2	12,8	13,6	13,2	12,8	24	
26	16,7	16,1	16	13,3	12,8	12,5	14,4	13,7	13,2			13,1	12,6	12,3	13	12,5	12,3	26	
28	15,8	15,3	15,2	12,6	12,2	12	13,6	13,1	12,7			12,4	12	11,9	12,3	12	11,9	28	
30	14,9	14,5	14,5	11,9	11,6	11,5	13	12,6	12,3			11,8	11,5	11,4	11,7	11,5	11,4	30	
32	14,2	13,8	13,8	11,2	11	11	12,4	12,1	11,9			11,2	11	11	11,1	11	10,9	32	
34	13,4	13,2	13,2	10,6	10,5	10,5	11,8	11,6	11,5			10,6	10,5	10,5	10,6	10,5	10,5	34	
36	12,6	12,5	12,6	10	10	10	11,3	11,1	11,1			10,1	10	10	10,1	10	10	36	
38	11,8	11,9	12	9,5	9,4	9,5	10,7	10,6	10,7			9,6	9,5	9,6	9,6	9,5	9,6	38	
40	11,1	11,3	11,4	9	9	9	10,3	10,2	10,3			9,1	9,1	9,2	9,1	9,1	9,2	40	
42	10,4	10,6	10,7	8,5	8,5	8,6	9,8	9,7	9,8			8,7	8,7	8,7	8,7	8,7	8,8	42	
44	9,7	9,9	10	8,1	8,1	8,2	9,4	9,4	9,5			8,3	8,3	8,4	8,3	8,3	8,4	44	
46	8,9	9,1	9,2	7,7	7,7	7,8	9	9	9,1			7,9	7,9	8	7,9	7,9	8	46	
48	8,3	8,3	8,5	7,3	7,3	7,4	8,4	8,6	8,7			7,5	7,5	7,6	7,5	7,6	7,7	48	
50	8	8	8,1	6,9	7	7	7,8	8	8			7,2	7,2	7,3	7,1	7,2	7,3	50	
52	7,6	7,6	7,7	6,6	6,6	6,7	7,1	7,3	7,3			6,9	6,9	7	6,8	6,9	7	52	
54	7	7,1	7,1	6,3	6,3	6,4	6,5	6,7	6,7			6,5	6,6	6,7	6,4	6,5	6,6	54	
56	6,5	6,6		6	6	6,1	6	6,1	6,1			6	6,2	6,2	5,9	6,1	6,1	56	
58	4,8	4,9		5,7	5,7		5,5	5,6	5,5			5,5	5,6	5,6	5,4	5,6	5,6	58	
60				5,2	5,4		5	5,1				5	5,1	5,1	5	5,1	5	60	
62				2,6			3,7	3,8				4,6	4,7	4,6	4,5	4,6	4,5	62	
64												3,9	4,1		4,1	4,2		64	
66												2,1			2,7			66	

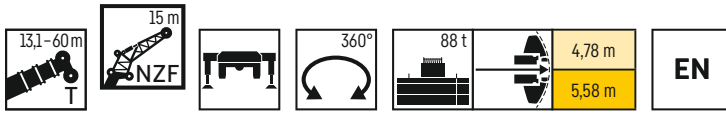
\* Adapter - adapter - pièce d'adaptateur - adattatore - adaptador - адаптер

t\_259\_104\_10001 / 30001\_00\_000

# Traglasten

# TNZF 15 m

Lifting capacities • Forces de levage • Portate • Tablas de carga • Грузоподъемность



	13,1 m + 1 m*			30,3 m + 1 m*			34,6 m + 1 m*			39 m + 1 m*			43,3 m + 1 m*			47,6 m + 1 m*			
	15 m																		
	0°	22,5°	45°	0°	22,5°	45°	0°	22,5°	45°	0°	22,5°	45°	0°	22,5°	45°	0°	22,5°	45°	
4,5	27,6																		4,5
5	27,1																		5
6	25,5																		6
7	24																		7
8	22,5			27,2															8
9	21,1			26,2			25,5												9
10	19,9	14,7		25,2			24,8			23,4									10
11	18,6	14		24,3			24			22,8			20,9						11
12	17,3	13,3		23,3			23,2			22,2			20,6			18,5			12
14	15,2	12	9,8	21,5	14,3		21,5	14,4		20,9			19,7			17,9			14
16	13,5	11	9,3	19,9	13,3		20,1	13,5		19,6	13,5		18,7			17,2			16
18	12,1	10,1	8,8	18,4	12,5	9,6	18,8	12,8	9,6	18,5	12,8		17,9	13,1		16,6	12,7		18
20	10,9	9,5	8,4	16,8	11,8	9,3	17,6	12,1	9,3	17,5	12,2	9,4	17	12,4		15,9	12,2		20
22	10	8,9	8,2	15,5	11,2	9	16,2	11,5	9,1	16,6	11,6	9,1	16,3	11,9	9,3	15,3	11,7	9,2	22
24	9,2	8,5	8,2	14,3	10,7	8,8	15,1	11	8,8	15,5	11,1	8,9	15,6	11,4	9,1	14,8	11,3	9	24
26	8,6	8,3		13,3	10,2	8,6	14,1	10,5	8,7	14,6	10,7	8,7	14,8	11	8,9	14,2	10,9	8,8	26
28				12,5	9,8	8,4	13,2	10,1	8,5	13,7	10,2	8,5	14,1	10,6	8,7	13,7	10,5	8,7	28
30				11,7	9,4	8,3	12,4	9,7	8,3	12,9	9,9	8,4	13,4	10,2	8,6	13,2	10,2	8,5	30
32				11	9,1	8,2	11,7	9,4	8,2	12,2	9,5	8,3	12,7	9,9	8,4	12,7	9,9	8,4	32
34				10,4	8,8	8,2	11,1	9,1	8,2	11,6	9,3	8,2	12,1	9,6	8,3	12,1	9,6	8,3	34
36				9,8	8,6	8,2	10,5	8,8	8,1	11	9	8,1	11,6	9,3	8,3	11,6	9,3	8,2	36
38				9,4	8,4	8,2	10	8,6	8,1	10,5	8,8	8,1	11,1	9,1	8,2	11,2	9,1	8,2	38
40				8,9	8,3		9,6	8,4	8,1	10,1	8,6	8,1	10,6	8,9	8,2	10,7	8,9	8,2	40
42				8,6	8,3		9,2	8,3	8,1	9,7	8,4	8,1	10,2	8,7	8,2	10,2	8,7	8,2	42
44				8,3	8,3		8,8	8,2		9,3	8,3	8,1	9,8	8,5	8,2	9,8	8,6	8,2	44
46							8,5	8,2		8,9	8,2	8,1	9,4	8,4	8,2	9,1	8,4	8,2	46
48							7,8	8,2		8,6	8,1		8,9	8,3	8,2	8,4	8,3	8,2	48
50										8	8,1		8,2	8,3	8,2	7,7	8,1	8,1	50
52										6,2	6,8		7,6	7,8	7,8	7,3	7,4	7,6	52
54													7	7,2		7	7,1	7,3	54
56													5,6	5,7		6,5	6,7	6,7	56
58																6	6,2		58
60																5,3	4,8		60
62																1,7			62

	51,9 m + 1 m*			54,9 m + 1 m*			56,2 m + 1 m*			59,2 m + 1 m*			60 m + 1 m*						
	15 m																		
	0°	22,5°	45°	0°	22,5°	45°	0°	22,5°	45°	0°	22,5°	45°	0°	22,5°	45°				
14	15,7															14			
16	15,3			13,1				13,3					12		11,7	16			
18	14,9			12,9				13					11,8		11,5	18			
20	14,5	11,8		12,5				12,8					11,6		11,4	20			
22	14	11,4		12	10,3			12,5	10,6				11,4		11,2	22			
24	13,6	11	8,9	11,5	9,9			12,2	10,2				11	9,8	10,9	9,7	24		
26	13,2	10,6	8,7	11	9,6	8,4		11,7	9,9	8,5			10,7	9,5	8,3	10,5	9,4	26	
28	12,9	10,3	8,6	10,5	9,2	8,2		11,1	9,5	8,4			10,3	9,2	8,1	10,2	9,1	8,1	28
30	12,5	10	8,4	10	9	8		10,6	9,3	8,2			9,9	8,9	8	9,8	8,9	8	30
32	11,9	9,7	8,3	9,6	8,7	7,9		10,2	9	8,1			9,5	8,6	7,8	9,4	8,6	7,8	32
34	11,4	9,5	8,3	9,1	8,4	7,7		9,7	8,7	7,9			9	8,3	7,7	9	8,3	7,7	34
36	10,9	9,2	8,2	8,7	8,1	7,6		9,3	8,5	7,8			8,6	8,1	7,6	8,6	8	7,6	36
38	10,4	9	8,1	8,3	7,8	7,5		9	8,2	7,7			8,3	7,8	7,4	8,3	7,8	7,4	38
40	9,9	8,9	8,1	7,9	7,5	7,3		8,6	8	7,6			7,9	7,5	7,3	7,9	7,5	7,3	40
42	9,5	8,7	8,1	7,5	7,3	7,1		8,3	7,8	7,5			7,6	7,3	7,2	7,5	7,3	7,1	42
44	9,1	8,6	8,1	7,1	7	7		8	7,5	7,4			7,2	7	7	7,2	7	7	44
46	8,7	8,4	8,1	6,8	6,7	6,8		7,6	7,3	7,2			6,9	6,8	6,8	6,9	6,8	6,8	46
48	8,3	8,2	8,1	6,4	6,5	6,5		7,3	7,1	7,1			6,6	6,6	6,6	6,6	6,6	6,6	48
50	7,8	7,9	8	6,1	6,2	6,3		7	6,9	7			6,3	6,3	6,4	6,3	6,3	6,4	50
52	7,1	7,5	7,7	5,8	5,9	6		6,8	6,7	6,8			6	6	6,1	6	6	6,2	52
54	6,5	6,9	7	5,5	5,6	5,7		6,5	6,5	6,6			5,7	5,8	5,9	5,7	5,8	5,9	54
56	6,1	6,3	6,4	5,3	5,3	5,5		6,1	6,3	6,5			5,5	5,5	5,7	5,5	5,5	5,7	56
58	5,8	5,9	6,1	5	5,1	5,2		5,7	6	6			5,2	5,3	5,4	5,2	5,3	5,4	58
60	5,6	5,7	5,2	4,8	4,9	5		5,2	5,5	5,5			5	5,1	5,2	5	5,1	5,2	60
62	5,3	5,4		4,6	4,7	4,8		4,8	5	5			4,7	4,9	5	4,7	4,9	5	62
64	4,4	4,8		4,4	4,5			4,4	4,5	4,5			4,3	4,6	4,6	4,3	4,5	4,5	64
66	2,1			4,2	4,3			4	4,1				4	4,1	4,1	3,9	4,1	4,1	66
68				2,9				3,3	3,6				3,6	3,8		3,5	3,7	3,6	68
70								1,6					3,2	3,4		3,3	3,3		70
72													2,1			2,5			72

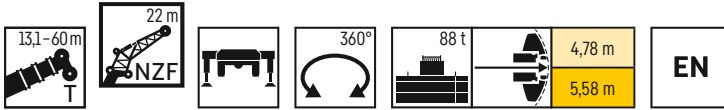
\* Adapter - adapter - pièce d'adaptateur - adattatore - adaptador - адаптер

† 259\_104\_11001 / 31001\_00\_000

# Traglasten

# TNZF 22 m

Lifting capacities • Forces de levage • Portate • Tablas de carga • Грузоподъемность



	13,1 m + 1 m*			30,3 m + 1 m*			34,6 m + 1 m*			39 m + 1 m*			43,3 m + 1 m*			47,6 m + 1 m*			
	0°	22,5°	45°	0°	22,5°	45°	0°	22,5°	45°	0°	22,5°	45°	0°	22,5°	45°	0°	22,5°	45°	
6	19,4																		6
7	18,5																		7
8	17,5																		8
9	16,5			19,4															9
10	15,6			18,8			18,3												10
11	14,8			18,1			17,7			16,8									11
12	14			17,5			17,2			16,3			15,1						12
14	12,7	10,7		16,2			16			15,4			14,4			13,1			14
16	11,5	9,9		15			14,9			14,5			13,7			12,6			16
18	10,4	9,2		13,9	10,5		14			13,7			13,1			12,1			18
20	9,3	8,5	7,7	13	9,9		13,1	9,9		12,9	9,8		12,4			11,6			20
22	8,4	8	7,3	12,2	9,4		12,4	9,5		12,2	9,4		11,8	9,2		11,1	8,9		22
24	7,6	7,5	6,9	11,4	9	7,6	11,6	9		11,6	9		11,3	8,8		10,7	8,6		24
26	7	7	6,6	10,6	8,6	7,3	11	8,7	7,3	11	8,6	7,3	10,8	8,5		10,3	8,3		26
28	6,4	6,6	6,3	9,9	8,2	7,1	10,4	8,3	7,1	10,5	8,3	7,1	10,3	8,2	7	9,9	8	6,9	28
30	5,9	6,3	6,2	9,3	7,9	6,8	9,8	8	6,9	10	8	6,9	9,8	7,9	6,9	9,5	7,7	6,8	30
32	5,5	6	6,2	8,6	7,6	6,7	9,2	7,7	6,7	9,5	7,7	6,7	9,4	7,7	6,7	9,1	7,5	6,6	32
34	5,2	6		8,1	7,3	6,5	8,6	7,4	6,6	9	7,5	6,6	9,1	7,4	6,5	8,8	7,3	6,5	34
36				7,6	7	6,4	8,1	7,2	6,4	8,5	7,2	6,4	8,7	7,2	6,4	8,5	7,1	6,4	36
38				7,1	6,7	6,3	7,6	6,9	6,3	8,1	7	6,3	8,3	7	6,3	8,2	6,9	6,3	38
40				6,7	6,5	6,2	7,2	6,7	6,2	7,7	6,8	6,2	7,9	6,8	6,2	7,9	6,7	6,2	40
42				6,4	6,3	6,2	6,9	6,5	6,2	7,3	6,6	6,1	7,6	6,6	6,1	7,6	6,6	6,1	42
44				6	6,2	6,2	6,5	6,3	6,1	6,9	6,4	6,1	7,2	6,5	6,1	7,3	6,4	6	44
46				5,8	6		6,2	6,2	6,1	6,6	6,3	6,1	6,9	6,3	6	7,1	6,3	6	46
48				5,5	6		5,9	6	6,1	6,3	6,1	6,1	6,6	6,2	6	6,8	6,2	6	48
50				5,3	6		5,7	5,9		6	6	6,1	6,3	6	6	6,5	6	5,9	50
52							5,5	5,9		5,8	5,9	6,1	6,1	5,9	6	6,3	5,9	5,9	52
54							5,3	5,9		5,6	5,9		5,9	5,9	6	6,1	5,8	5,9	54
56							3,2			5,4	5,8		5,7	5,8	6	5,9	5,8	5,9	56
58										5,2			5,5	5,8		5,6	5,7	5,9	58
60										4			5,3	5,8		5,4	5,5	5,7	60
62													5			5,2	5,3		62
64													3,8			4,9	5,1		64
66																4,3	4,1		66
68																3,1			68

	51,9 m + 1 m*			54,9 m + 1 m*			56,2 m + 1 m*			59,2 m + 1 m*			60 m + 1 m*				
	0°	22,5°	45°	0°	22,5°	45°	0°	22,5°	45°	0°	22,5°	45°	0°	22,5°	45°		
16	11,2			9,4			9,5									16	
18	10,9			9,2			9,3						8,5			18	
20	10,5			9			9,1						8,3			20	
22	10,2			8,8			8,9						8,2			22	
24	9,9	8,1		8,6			8,7						8			24	
26	9,5	7,9		8,4	7,1		8,5	7,3					7,9			26	
28	9,2	7,7		8,2	6,8		8,3	7					7,7	6,7		28	
30	8,9	7,4	6,6	7,9	6,6		8,1	6,8					7,6	6,5		30	
32	8,6	7,2	6,5	7,7	6,4	5,5	7,9	6,6	5,6				7,4	6,3	5,4	32	
34	8,4	7,1	6,3	7,4	6,1	5,4	7,7	6,3	5,5	7,2			6,1	5,3	7,1	34	
36	8,1	6,9	6,2	7,1	5,9	5,2	7,5	6,1	5,4	6,9	5,9		5,2	6,9	5,9	36	
38	7,9	6,7	6,2	6,8	5,8	5,1	7,2	6	5,3	6,7	5,7		5,1	6,7	5,7	38	
40	7,7	6,6	6,1	6,5	5,6	5	6,9	5,8	5,2	6,4	5,6		5	6,4	5,6	40	
42	7,4	6,4	6	6,2	5,4	5	6,7	5,6	5,1	6,2	5,4		4,9	6,2	5,4	42	
44	7,2	6,3	5,9	6	5,3	4,9	6,4	5,5	5	6	5,3		4,9	6	5,3	44	
46	7	6,2	5,9	5,7	5,2	4,8	6,2	5,4	5	5,8	5,2		4,8	5,8	5,2	46	
48	6,8	6,1	5,9	5,5	5	4,7	5,9	5,2	4,9	5,5	5,1		4,7	5,5	5	48	
50	6,6	6	5,9	5,3	4,9	4,7	5,7	5,1	4,8	5,3	4,9		4,7	5,3	4,9	50	
52	6,4	5,9	5,8	5,1	4,8	4,7	5,5	5	4,8	5,1	4,8		4,7	5,1	4,8	52	
54	6,2	5,8	5,8	4,9	4,7	4,6	5,3	4,9	4,8	4,9	4,7		4,7	4,6	4,6	54	
56	6	5,7	5,8	4,6	4,5	4,6	5,2	4,8	4,8	4,7	4,6		4,7	4,6	4,6	56	
58	5,6	5,6	5,8	4,4	4,4	4,5	5	4,7	4,8	4,5	4,5		4,5	4,5	4,5	58	
60	5,2	5,5	5,7	4,2	4,3	4,4	4,8	4,6	4,7	4,3	4,3		4,4	4,3	4,3	60	
62	4,7	5,1	5,2	4	4,1	4,2	4,7	4,5	4,7	4,1	4,2		4,3	4,1	4,2	62	
64	4,4	4,7	4,7	3,8	3,9	4	4,5	4,4	4,7	3,9	4		4,1	3,9	4	64	
66	4,2	4,3		3,6	3,7	3,8	4,2	4,3	4,6	3,8	3,8		4	3,8	3,9	66	
68	4,1	4,2		3,5	3,5		3,8	4,1	4,1	3,6	3,7		3,8	3,6	3,7	68	
70	3,8	3,4		3,3	3,4		3,5	3,7		3,4	3,5		3,7	3,4	3,6	70	
72	2,5			3,2	3,3		3,2	3,4		3,2	3,4			3,1	3,3	3,3	72
74				2,7			2,8	3		2,9	3,1			2,8	3		74
76							1,7			2,7	2,8			2,6	2,7		76
78										1,9				2,1	2,5		78

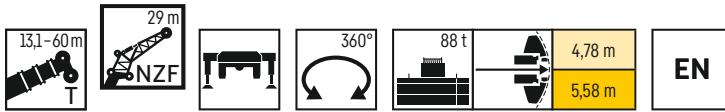
\* Adapter - adapter - pièce d'adaptateur - adattatore - adaptador - адаптер

t\_259\_104\_13001 / 33001\_00\_000

# Traglasten

# TNZF 29 m

Lifting capacities • Forces de levage • Portate • Tablas de carga • Грузоподъемность



	13,1 m + 1 m*			30,3 m + 1 m*			34,6 m + 1 m*			39 m + 1 m*			43,3 m + 1 m*			47,6 m + 1 m*			
	0°	22,5°	45°	0°	22,5°	45°	0°	22,5°	45°	0°	22,5°	45°	0°	22,5°	45°	0°	22,5°	45°	
7	14,2																		7
8	13,7																		8
9	13,1																		9
10	12,4																		10
11	11,8																		11
12	11,3			13,9			13,4												12
14	10,2			12,5			12,3			11,7			10,9						14
16	9,4			11,6			11,5			11,1			10,4			9,5			16
18	8,5	7,4		10,9			10,8			10,5			9,9			9,2			18
20	7,7	6,9		10,2			10,2			9,9			9,5			8,9			20
22	6,9	6,4		9,5	7,3		9,6			9,4			9			8,5			22
24	6,3	6		8,9	6,9		9	6,9		8,9	6,8		8,6			8,2			24
26	5,7	5,6	5	8,3	6,6		8,5	6,6		8,4	6,5		8,2	6,4		7,9			26
28	5,2	5,2	4,8	7,8	6,3		8	6,3		8	6,3		7,8	6,1		7,6	6,1		28
30	4,8	4,9	4,5	7,2	6	4,9	7,6	6	4,9	7,6	6		7,5	5,9		7,3	5,9		30
32	4,4	4,6	4,3	6,7	5,7	4,8	7,1	5,8	4,8	7,2	5,8	4,8	7,1	5,7		7	5,7		32
34	4	4,3	4,1	6,2	5,4	4,6	6,6	5,5	4,6	6,8	5,5	4,6	6,8	5,5	4,6	6,7	5,5	4,8	34
36	3,8	4,1	4	5,8	5,2	4,5	6,2	5,3	4,5	6,4	5,3	4,5	6,5	5,3	4,4	6,5	5,3	4,7	36
38	3,5	3,9	4	5,4	4,9	4,3	5,8	5,1	4,4	6,1	5,1	4,4	6,2	5,1	4,3	6,3	5,2	4,6	38
40	3,3	3,8		5,1	4,7	4,2	5,5	4,9	4,3	5,7	4,9	4,3	5,9	4,9	4,2	6	5	4,5	40
42				4,8	4,6	4,1	5,1	4,7	4,2	5,4	4,7	4,2	5,6	4,8	4,1	5,8	4,9	4,4	42
44				4,5	4,4	4,1	4,9	4,5	4,1	5,1	4,6	4,1	5,3	4,6	4,1	5,6	4,8	4,3	44
46				4,3	4,3	4	4,6	4,4	4	4,9	4,4	4	5	4,4	4	5,5	4,6	4,2	46
48				4	4,1	4	4,4	4,2	4	4,6	4,3	4	4,8	4,3	4	5,3	4,5	4,2	48
50				3,8	4	4	4,1	4,1	4	4,4	4,2	3,9	4,6	4,2	3,9	5,1	4,4	4,1	50
52				3,7	3,9		3,9	4	4	4,2	4	3,9	4,4	4,1	3,9	4,9	4,3	4,1	52
54				3,5	3,8		3,8	3,9	4	4	3,9	3,9	4,2	4	3,9	4,7	4,2	4	54
56				3,4	3,8		3,6	3,8		3,8	3,9	3,9	4	3,9	3,8	4,5	4,1	4	56
58				3,3			3,5	3,8		3,7	3,8	3,9	3,9	3,8	3,8	4,3	4,1	4	58
60							3,3			3,5	3,8		3,7	3,8	3,8	4,2	4	4	60
62							3,3			3,4	3,7		3,6	3,7	3,8	4	3,9	4	62
64										3,3	3,7		3,5	3,7		3,9	3,9	4	64
66										3,2			3,4	3,7		3,7	3,8	4	66
68													3,3	3,7		3,6	3,8		68
70													3			3,5	3,8		70
72																3,4	3,8		72
74																3			74

	51,9 m + 1 m*			54,9 m + 1 m*			56,2 m + 1 m*			59,2 m + 1 m*			60 m + 1 m*			
	0°	22,5°	45°	0°	22,5°	45°	0°	22,5°	45°	0°	22,5°	45°	0°	22,5°	45°	
16	8,4															16
18	8,2															18
20	7,9			7												20
22	7,7			6,8												22
24	7,5			6,6												24
26	7,2			6,6												26
28	7	5,8		6,3												28
30	6,8	5,6		6,2												30
32	6,5	5,4		6	5											32
34	6,3	5,3		5,8	4,8											34
36	6,1	5,1	4,6	5,7	4,7											36
38	5,9	5	4,5	5,5	4,5											38
40	5,7	4,9	4,4	5,4	4,3	3,7										40
42	5,6	4,7	4,3	5,2	4,2	3,6										42
44	5,4	4,6	4,2	5	4	3,5										44
46	5,3	4,5	4,2	4,8	3,9	3,4										46
48	5,1	4,4	4,1	4,7	3,8	3,4										48
50	5	4,3	4,1	4,6	3,7	3,3										50
52	4,8	4,2	4	4,5	3,7	3,3										52
54	4,7	4,1	4	4,4	3,6	3,3										54
56	4,5	4,1	4	4,3	3,6	3,3										56
58	4,4	4	4	4,2	3,5	3,2										58
60	4,2	3,9	4	4,1	3,5	3,2										60
62	4,1	3,9	4	4,1	3,5	3,2										62
64	4	3,8	4	4,1	3,5	3,2										64
66	3,8	3,8	4	4,1	3,5	3,2										66
68	3,7	3,8	4	4,1	3,5	3,2										68
70	3,5	3,8	3,9	4,1	3,5	3,2										70
72	3,2	3,5		4,1	3,5	3,2										72
74	3,1	3,2		4,1	3,5	3,2										74
76	3	3,1		4,1	3,5	3,2										76
78	2,3			4,1	3,5	3,2										78
80				4,1	3,5	3,2										80
82				4,1	3,5	3,2										82
84				4,1	3,5	3,2										84

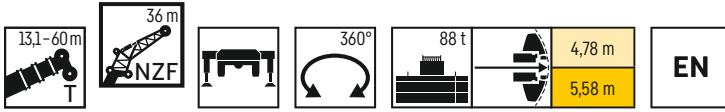
\* Adapter - adapter - pièce d'adaptateur - adattatore - adaptador - адаптер

t 259\_104\_15001 / 35001\_00\_000

# Traglasten

# TNZF 36 m

Lifting capacities • Forces de levage • Portate • Tablas de carga • Грузоподъемность



	13,1 m + 1 m*			30,3 m + 1 m*			34,6 m + 1 m*			39 m + 1 m*			43,3 m + 1 m*			47,6 m + 1 m*			
	0°	22,5°	45°	0°	22,5°	45°	0°	22,5°	45°	0°	22,5°	45°	0°	22,5°	45°	0°	22,5°	45°	
8	10,4																		8
9	10,2																		9
10	9,8																		10
11	9,5																		11
12	9,1			10,2															12
14	8,4			9,7			9,4			8,9									14
16	7,7			9,2			9			8,5			7,9			7,2			16
18	7,2			8,6			8,5			8,1			7,6			7			18
20	6,6			8,1			8			7,8			7,3			6,8			20
22	6,1	5,4		7,7			7,6			7,4			7			6,5			22
24	5,6	5,1		7,2			7,2			7			6,7			6,3			24
26	5,1	4,7		6,8	5,3		6,8			6,4			6,2			6			26
28	4,7	4,4		6,4	5,1		6,5	5,1		6,4	5		6,2			5,8			28
30	4,3	4,1		6	4,8		6,1	4,8		6,1	4,8		5,9	4,7		5,6			30
32	3,9	3,9	3,5	5,7	4,6		5,8	4,6		5,8	4,6		5,6	4,5		5,4	4,3		32
34	3,6	3,6	3,3	5,3	4,4		5,5	4,4		5,5	4,4		5,4	4,3		5,1	4,2		34
36	3,3	3,4	3,2	5	4,2	3,5	5,2	4,2		5,3	4,2		5,2	4,1		4,9	4		36
38	3,1	3,2	3,1	4,7	4	3,4	4,9	4	3,4	5	4	3,4	4,9	3,9		4,8	3,9		38
40	2,9	3,1	2,9	4,3	3,8	3,3	4,6	3,9	3,3	4,8	3,9	3,3	4,7	3,8	3,2	4,6	3,7	3,2	40
42	2,7	2,9	2,9	4	3,6	3,2	4,3	3,7	3,2	4,5	3,7	3,2	4,5	3,7	3,2	4,4	3,6	3,1	42
44	2,5	2,8	2,8	3,8	3,5	3,1	4,1	3,6	3,1	4,3	3,6	3,1	4,3	3,6	3,1	4,3	3,5	3,1	44
46	2,4	2,7	2,8	3,6	3,3	3	3,8	3,4	3	4	3,4	3	4,1	3,4	3	4,1	3,4	3	46
48	2,3	2,7		3,4	3,2	2,9	3,6	3,3	3	3,8	3,3	3	3,9	3,3	3	3,9	3,3	2,9	48
50				3,2	3,1	2,9	3,4	3,2	2,9	3,6	3,2	2,9	3,7	3,2	2,9	3,8	3,2	2,9	50
52				3	3	2,8	3,2	3,1	2,9	3,4	3,1	2,9	3,6	3,1	2,9	3,6	3,1	2,8	52
54				2,9	2,9	2,8	3,1	3	2,8	3,3	3	2,8	3,4	3,1	2,8	3,5	3	2,8	54
56				2,7	2,8	2,8	2,9	2,9	2,8	3,1	3	2,8	3,2	3	2,8	3,3	3	2,8	56
58				2,6	2,8		2,8	2,8	2,8	3	2,9	2,8	3,1	2,9	2,8	3,2	2,9	2,7	58
60				2,5	2,7		2,7	2,8	2,8	2,9	2,8	2,8	3	2,8	2,7	3,1	2,8	2,7	60
62				2,4	2,7		2,6	2,7	2,7	2,7	2,8	2,8	2,9	2,8	2,7	3	2,8	2,7	62
64				2,3			2,5	2,7	2,6	2,7	2,8	2,8	2,8	2,7	2,7	2,9	2,7	2,7	64
66							2,4	2,7	2,5	2,7	2,7	2,7	2,7	2,7	2,8	2,7	2,7	2,7	66
68							2,3		2,5	2,6	2,6	2,6	2,6	2,6	2,7	2,7	2,6	2,7	68
70							1,5		2,4	2,6	2,6	2,6	2,5	2,6	2,6	2,6	2,6	2,7	70
72									2,3				2,4	2,6		2,5	2,6	2,7	72
74									2,2				2,3	2,6		2,4	2,6		74
76													2,3			2,4	2,5		76
78													2,1			2,3	2,5		78
80																2,3			80
82																1,6			82

	51,9 m + 1 m*			54,9 m + 1 m*			56,2 m + 1 m*			59,2 m + 1 m*			60 m + 1 m*			
	0°	22,5°	45°	0°	22,5°	45°	0°	22,5°	45°	0°	22,5°	45°	0°	22,5°	45°	
18	6,2															18
20	6			5,1			5,2			4,7			4,6			20
22	5,8			5			5,1			4,6			4,5			22
24	5,7			4,9			4,9			4,5			4,4			24
26	5,5			4,7			4,8			4,4			4,3			26
28	5,3			4,6			4,7			4,3			4,2			28
30	5,1			4,5			4,6			4,2			4,1			30
32	5			4,4			4,4			4,1			4			32
34	4,8	3,9		4,2	3,5		4,3			4			3,9			34
36	4,6	3,8		4,1	3,4		4,2	3,5		3,9	3,4		3,8	3,4		36
38	4,5	3,7		4	3,3		4,1	3,4		3,8	3,3		3,7	3,3		38
40	4,3	3,6		3,9	3,2		3,9	3,3		3,7	3,2		3,6	3,2		40
42	4,2	3,4	3	3,8	3,1		3,8	3,2		3,6	3,1		3,6	3,1		42
44	4	3,4	3	3,7	3	2,6	3,7	3,1	2,6	3,5	3		3,5	3		44
46	3,9	3,3	2,9	3,6	2,9	2,5	3,6	3	2,6	3,4	2,9	2,5	3,4	2,9	2,5	46
48	3,8	3,2	2,9	3,4	2,8	2,5	3,5	2,9	2,5	3,3	2,8	2,4	3,3	2,8	2,4	48
50	3,7	3,1	2,8	3,3	2,7	2,4	3,4	2,8	2,5	3,3	2,7	2,4	3,2	2,7	2,4	50
52	3,5	3,1	2,8	3,2	2,7	2,4	3,3	2,8	2,4	3,2	2,7	2,4	3,2	2,7	2,3	52
54	3,4	3	2,8	3,1	2,6	2,3	3,2	2,7	2,4	3,1	2,6	2,3	3,1	2,6	2,3	54
56	3,3	2,9	2,7	3	2,5	2,3	3,1	2,6	2,3	3	2,5	2,3	3	2,5	2,3	56
58	3,2	2,9	2,7	2,9	2,5	2,3	3	2,6	2,3	2,9	2,5	2,2	2,9	2,5	2,2	58
60	3,1	2,8	2,7	2,8	2,4	2,2	2,9	2,5	2,3	2,8	2,4	2,2	2,8	2,4	2,2	60
62	3	2,7	2,7	2,7	2,3	2,2	2,8	2,4	2,3	2,8	2,4	2,2	2,8	2,4	2,2	62
64	2,9	2,7	2,7	2,7	2,3	2,2	2,8	2,4	2,2	2,7	2,3	2,2	2,7	2,3	2,2	64
66	2,8	2,6	2,7	2,6	2,3	2,2	2,7	2,3	2,2	2,6	2,3	2,2	2,6	2,3	2,2	66
68	2,7	2,6	2,7	2,5	2,2	2,2	2,6	2,3	2,2	2,5	2,2	2,2	2,5	2,2	2,2	68
70	2,6	2,6	2,7	2,4	2,2	2,2	2,5	2,2	2,2	2,5	2,2	2,2	2,5	2,2	2,1	70
72	2,6	2,5	2,7	2,4	2,1	2,2	2,5	2,2	2,2	2,4	2,1	2,2	2,4	2,1	2,1	72
74	2,5	2,5	2,7	2,3	2,1	2,2	2,4	2,2	2,2	2,4	2,1	2,2	2,3	2,1	2,1	74
76	2,4	2,5		2,2	2,1	2,2	2,4	2,2	2,2	2,3	2,1	2,2	2,3	2,1	2,1	76
78	2,4	2,5		2,1	2,1		2,3	2,1	2,2	2,2	2,1	2,2	2,2	2,1	2,1	78
80	2,3	2,5		2,1	2,1		2,3	2,1		2,1	2,1	2,2	2,1	2,1	2,1	80
82	2,2	2,4		2	2		2,2	2,1		2	2	2,2	2	2	2,1	82
84	2			1,9	2		1,9	2,1		1,9	2		1,8	2		84
86				1,8			1,7	2		1,6	2		1,6	1,9		86
88				1,1			1,1			1,4	1,7		1,4	1,7		88
90										1			1,1	1,4		90

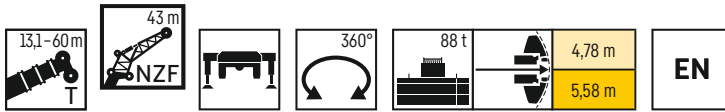
\* Adapter - adapter - pièce d'adaptateur - adattatore - adaptador - адаптер

t.259\_104\_18001 / 38001\_00\_000

# Traglasten

# TNZF 43 m

Lifting capacities • Forces de levage • Portate • Tablas de carga • Грузоподъемность



	13,1 m + 1 m*			30,3 m + 1 m*			34,6 m + 1 m*			39 m + 1 m*			43,3 m + 1 m*			47,6 m + 1 m*			
	0°	22,5°	45°	0°	22,5°	45°	0°	22,5°	45°	0°	22,5°	45°	0°	22,5°	45°	0°	22,5°	45°	
10	7,8																		10
11	7,6																		11
12	7,3																		12
14	6,8																		14
16	6,3																		16
18	5,9																		18
20	5,4																		20
22	5																		22
24	4,6																		24
26	4,3	3,8																	26
28	3,9	3,6																	28
30	3,5	3,3																	30
32	3,2	3,2																	32
34	3	3																	34
36	2,7	2,8																	36
38	2,5	2,6	2,4																38
40	2,3	2,4	2,3																40
42	2,2	2,3	2,2																42
44	2	2,2	2,1																44
46	1,9	2,1	2																46
48	1,8	2	1,9																48
50	1,6	1,9	1,9																50
52	1,5	1,8	1,9																52
54	1,5	1,8																	54
56																			56
58																			58
60																			60
62																			62
64																			64
66																			66
68																			68
70																			70
72																			72
74																			74
76																			76
78																			78
80																			80
82																			82
84																			84
86																			86
88																			88

	51,9 m + 1 m*			54,9 m + 1 m*			56,2 m + 1 m*			59,2 m + 1 m*			60 m + 1 m*			
	0°	22,5°	45°	0°	22,5°	45°	0°	22,5°	45°	0°	22,5°	45°	0°	22,5°	45°	
20	4,6															20
22	4,4															22
24	4,3															24
26	4,2															26
28	4															28
30	3,9															30
32	3,7															32
34	3,6															34
36	3,5															36
38	3,4	2,8														38
40	3,2	2,7														40
42	3,1	2,6														42
44	3	2,5														44
46	2,9	2,5														46
48	2,8	2,4														48
50	2,8	2,3	2													50
52	2,7	2,3	1,9													52
54	2,6	2,2	1,9													54
56	2,5	2,1	1,9													56
58	2,4	2,1	1,8													58
60	2,3	2	1,8													60
62	2,2	1,9	1,8													62
64	2,2	1,9	1,8													64
66	2,1	1,8	1,7													66
68	2	1,8	1,7													68
70	1,9	1,8	1,7													70
72	1,8	1,7	1,7													72
74	1,8	1,7	1,7													74
76	1,7	1,7	1,7													76
78	1,7	1,6	1,7													78
80	1,6	1,6	1,7													80
82	1,5	1,6	1,7													82
84	1,5	1,6	1,7													84
86	1,5	1,6	1,7													86
88	1,4	1,6														88
90	1,4															90
92																92
94																94

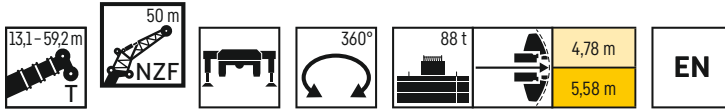
\* Adapter - adapter - pièce d'adaptateur - adattatore - adaptador - адаптер

t 259\_104\_22001 / 42001\_00\_000

# Traglasten

# TNZF 50 m

Lifting capacities • Forces de levage • Portate • Tablas de carga • Грузоподъемность



	13,1 m + 1 m*			30,3 m + 1 m*			34,6 m + 1 m*			39 m + 1 m*			43,3 m + 1 m*			47,6 m + 1 m*					
	50 m																				
	0°	22,5°	45°	0°	22,5°	45°	0°	22,5°	45°	0°	22,5°	45°	0°	22,5°	45°	0°	22,5°	45°			
11	5,7																			11	
12	5,5																			12	
14	5,2			5,7																14	
16	4,9			5,4			5,2					4,9								16	
18	4,6			5,2			5					4,7			4,4					18	
20	4,3			5			4,8					4,6			4,2		3,8			20	
22	4			4,7			4,6					4,4			4,1		3,7			22	
24	3,7			4,5			4,4					4,2			3,9		3,6			24	
26	3,4			4,2			4,2					4			3,8		3,4			26	
28	3,2			4			3,9					3,8			3,6		3,3			28	
30	3	2,7		3,8			3,7					3,6			3,4		3,2			30	
32	2,8	2,6		3,6			3,5					3,5			3,3		3,1			32	
34	2,5	2,4		3,4	2,7		3,4					3,3			3,2		3			34	
36	2,3	2,3		3,2	2,6		3,2	2,6				3,1			3		2,9			36	
38	2,1	2,1		3	2,5		3	2,4				3	2,4		2,9	2,3				38	
40	1,9	2		2,8	2,3		2,9	2,3				2,9	2,3		2,8	2,3		2,2		40	
42	1,8	1,8		2,6	2,2		2,7	2,2				2,7	2,2		2,7	2,2		2,6	2,1	42	
44	1,6	1,7	1,6	2,5	2,1		2,6	2,1				2,6	2,1		2,6	2,1		2,5	2	44	
46	1,5	1,6	1,5	2,3	2		2,4	2				2,5	2		2,5	2		2,4	1,9	46	
48	1,4	1,5	1,4	2,1	1,9	1,6	2,3	1,9				2,4	1,9		2,4	1,9		2,3	1,8	48	
50	1,3	1,4	1,3	2	1,8	1,5	2,1	1,8	1,5			2,2	1,8	1,5	2,2	1,8		2,2	1,8	50	
52	1,2	1,3	1,3	1,9	1,7	1,4	2	1,7	1,4			2,1	1,7	1,4	2,1	1,7	1,4	2,1	1,7	52	
54	1,1	1,2	1,2	1,8	1,6	1,4	1,9	1,7	1,4			2	1,7	1,4	2	1,7	1,4	2	1,6	1,3	54
56	1	1,2	1,2	1,6	1,5	1,3	1,8	1,6	1,3			1,9	1,6	1,3	1,9	1,6	1,3	1,9	1,6	1,3	56
58		1,1	1,1	1,5	1,5	1,3	1,7	1,5	1,3			1,7	1,5	1,3	1,8	1,5	1,3	1,8	1,5	1,3	58
60		1,1		1,4	1,4	1,2	1,6	1,4	1,2			1,7	1,5	1,3	1,7	1,5	1,2	1,7	1,4	1,2	60
62				1,3	1,3	1,2	1,5	1,4	1,2			1,5	1,4	1,2	1,6	1,4	1,2	1,6	1,4	1,2	62
64				1,3	1,3	1,2	1,4	1,3	1,2			1,5	1,3	1,2	1,5	1,3	1,2	1,5	1,3	1,1	64
66				1,2	1,2	1,1	1,3	1,3	1,2			1,4	1,3	1,1	1,4	1,3	1,1	1,5	1,3	1,1	66
68				1,1	1,2	1,1	1,2	1,2	1,1			1,3	1,2	1,1	1,4	1,2	1,1	1,4	1,2	1,1	68
70				1	1,1	1,1	1,1	1,2	1,1			1,2	1,2	1,1	1,3	1,2	1,1	1,3	1,2	1,1	70
72				1	1,1		1,1	1,1	1,1			1,2	1,1	1,1	1,2	1,2	1,1	1,2	1,1	1,1	72
74					1,1		1	1,1				1,1	1,1	1,1	1,1	1,1	1,1	1,2	1,1	1	74
76					1			1,1				1	1,1	1,1	1,1	1,1	1,1	1,1	1,1	1	76
78								1				1			1	1,1	1	1	1	1	78
80								1				1			1	1,1	1	1	1	1	80
82															1			1	1	1	82
84															1			1	1	1	84
86															1			1	1	1	86

	51,9 m + 1 m*			54,9 m + 1 m*			56,2 m + 1 m*			59,2 m + 1 m*			
	50 m												
	0°	22,5°	45°	0°	22,5°	45°	0°	22,5°	45°	0°	22,5°		
22	3,3			2,7								22	
24	3,2			2,7							2,5	24	
26	3,1			2,6							2,4	26	
28	3			2,6							2,4	28	
30	2,9			2,5							2,3	30	
32	2,8			2,4							2,3	32	
34	2,7			2,4							2,2	34	
36	2,6			2,3							2,1	36	
38	2,5			2,2							2,1	38	
40	2,5			2,2							2	40	
42	2,4	2		2,1							2	42	
44	2,3	1,9		2							1,9	44	
46	2,2	1,8		2	1,7						1,9	1,6	46
48	2,1	1,7		1,9	1,6						1,8	1,5	48
50	2,1	1,7		1,8	1,5						1,7	1,5	50
52	2	1,6		1,8	1,4						1,7	1,4	52
54	1,9	1,6		1,7	1,4						1,6	1,3	54
56	1,8	1,5		1,7	1,3						1,6	1,3	56
58	1,8	1,5	1,2	1,6	1,3	1					1,5	1,2	58
60	1,7	1,4	1,2	1,5	1,2	1					1,5	1,2	60
62	1,6	1,3	1,2	1,5	1,1	1					1,4	1,1	62
64	1,5	1,3	1,1	1,4	1,1	1					1,4	1,1	64
66	1,5	1,2	1,1	1,4	1						1,3	1	66
68	1,4	1,2	1,1	1,3	1						1,3	1	68
70	1,3	1,2	1,1	1,2	1,1	1					1,2		70
72	1,2	1,1	1	1,2							1,2		72
74	1,2	1,1	1	1,1							1,1		74
76	1,1	1,1	1	1,1							1,1		76
78	1,1	1	1	1							1		78
80	1	1	1	1							1		80
82	1	1	1	1							1		82
84				1									84
86				1									86

\* Adapter - adapter - pièce d'adaptateur - adattatore - adaptador - адаптер

t 259\_104\_24001 / 44001\_00\_000

# Ausstattung

## Kranfahrgestell

<b>Rahmen</b>	Eigengefertigte, verwindungssteife Kastenkonstruktion aus hochfestem Feinkorn-Baustahl.
<b>Abstützungen</b>	4-Punkt-Abstützung, horizontal und vertikal vollhydraulisch ausschierbar. Bedienung mit Fernsteuerung, automatische Abstütznivellierung, elektronische Neigungsanzeige.
<b>Motor</b>	6-Zylinder-Diesel, Fabrikat Liebherr, wassergekühlt, Leistung 400 kW (544 PS), max. Drehmoment 2516 Nm. Abgasemissionen entsprechend Richtlinie (EU) 2016/1628, EPA/CARB oder ECE-R.96. Kraftstoffbehälter: 750 l.
<b>Getriebe</b>	Automatisiertes 12-Gang-Schaltgetriebe mit ölgekühlter Lamellenkupplung inkl. Intarder. Verteilergetriebe, zweistufig, mit sperrbarem Verteilerdifferential.
<b>Achsen</b>	Wartungsarme Kranfahrzeugaachsen, alle 5 Achsen gelenkt. Achsen 2, 4 und 5 sind Planetenachsen, alle angetriebenen Achsen mit Querdifferentialsperren, Achse 4 mit Längsdifferentialsperre.
<b>Federung</b>	Alle Achsen sind hydropneumatisch gefedert „Niveaumatik-Federung“ - und hydraulisch blockierbar.
<b>Bereifung</b>	10fach. Reifengröße: 385/95 R 25 (14.00 R 25).
<b>Lenkung</b>	2-Kreisanlage mit hydraulischer Servolenkung. Aktive, geschwindigkeitsabhängige Hinterachslenkung, spezielle Lenkprogramme für unterschiedliche Fahrsituationen.
<b>Bremsen</b>	Betriebsbremse: Allrad-Servo-Druckluftbremse, alle Achsen sind mit Scheibenbremsen ausgestattet, 2-Kreisanlage. Zusatzbremsen: Auspuffklappenbremse, Telma-Wirbelstrombremse (Option), Intarder am Getriebe. Handbremse: Federspeicher auf alle Räder der 2. bis 5. Achse wirkend.
<b>Fahrerhaus</b>	Großräumige korrosionsbeständige Kabine mit Komfortausstattung, gummielastisch aufgehängt, Sicherheitsverglasung.
<b>Elektr. Anlage</b>	Moderne Datenbus-Technik, 24 Volt Gleichstrom.

## Kranoberwagen

<b>Rahmen</b>	Eigengefertigte, verwindungssteife Schweißkonstruktion aus hochfestem Feinkorn-Baustahl. 3-reihige Rollendrehverbindung.
<b>Kranantrieb</b>	Mechanischer Antrieb der Kranhydraulik durch das Kranfahrgestell. Axialkolben-Verstellpumpen mit Servosteuerung und Leistungsregelung.
<b>Steuerung</b>	Elektrische „Load Sensing“ Steuerung, 4 Arbeitsbewegungen gleichzeitig steuerbar, zwei 4fach Handsteuerhebel, selbstzentrierend.
<b>Hubwerk</b>	Axialkolben-Konstantmotor, Planetengetriebe, federbelastete Haltebremse.
<b>Wippwerk</b>	1 Differentialzylinder mit vorgesteuertem Bremsventil.
<b>Drehwerk</b>	Axialkolben-Konstantmotor, Planetengetriebe, federbelastete Haltebremse. Drehwerk serienmäßig umschaltbar: offen und eingespannt.
<b>Kranfahrerkabine</b>	Großes Sichtfeld, Sicherheitsverglasung, Komfortausstattung, Kabine um 20° nach hinten neigbar.
<b>Sicherheitseinrichtungen</b>	LICCON2-Überlastanlage, Testsystem, Hubendbegrenzung, Sicherheitsventile gegen Rohr- und Schlauchbrüche.
<b>Teleskopausleger</b>	1 Anlenkstück und 5 Teleskopteile. Alle Teleskope separat ausschierbar über das Schnelltakt-Teleskopiersystem TELEMATIK. Auslegerlänge: 13,1 m – 60 m.
<b>Ballast</b>	68 t

## Zusatzausrüstung

<b>K</b>	Klappspitze 5,4 m, 12,2 m – 22 m, 29 m, 36 m Verstellung 0°; 22,5°; 45°
<b>NZK</b>	Hydraulisch verstellbare Klappspitze 5,4 m, 12,2 m – 22 m, 29 m, 36 m Hydraulische Verstellung 0° – 45°
<b>V</b>	Teleskopauslegerverlängerung 2 x 7 m
<b>NZF</b>	Feste Gitterspitze 8 m – 50 m Hydraulische Verstellung 0° – 45°
<b>S</b>	Starke Spitze 4 m – 46 m, 0°
<b>2. Hubwerk</b>	Für den 2-Hakenbetrieb.
<b>Bereifung</b>	10fach. Reifengröße: 445/95 R 25 (16.00 R 25) und 525/80 R 25 (20.5 R 25).
<b>Antrieb 10 x 8</b>	Zusätzlich wird die 3. Achse angetrieben.
<b>Zusatzballast</b>	20 t für einen Gesamtballast von 88 t.

Weitere Zusatzausrüstung auf Anfrage.



# Equipment

## Crane carrier

<b>Frame</b>	Self-manufactured, torsion-resistant box-type design of high-tensile fine grained structural steel.
<b>Outriggers</b>	4-point supporting system, hydraulically telescopic into horizontal and vertical direction. Operation with remote control, automatic support leveling, electronic inclination display.
<b>Engine</b>	6-cylinder Diesel, make Liebherr, watercooled, output 400 kW (544 h.p.), max. torque 2516 Nm. Exhaust emissions acc. to (EU) 2016/1628, EPA/CARB or ECE-R.96. Fuel reservoir: 750 L.
<b>Transmission</b>	Automated 12-speed manual gearbox with oil-cooled multi-disk clutch including intarder. Distributor gear, two-stage, with locking differential.
<b>Axles</b>	Low maintenance carrier axles, all 5 axles steered. Axle 2, 4 and 5 are equipped with planetary gears, all driven axles with transverse differential locks, axle 4 with longitudinal differential lock.
<b>Suspension</b>	All axles are mounted on hydropneumatic suspension - "Niveaumatik suspension" and are lockable hydraulically.
<b>Tyres</b>	10 tyres. Size of tyres: 385/95 R 25 (14.00 R 25).
<b>Steering</b>	2-circuit system with hydraulic servo steering. Active speed depending rear axle steering, special steering programs for various driving situations.
<b>Brakes</b>	Service brake: all-wheel servo-air brake, all axles are equipped with disc brakes, dual circuit. Additional brakes: exhaust flap brake, Telma Eddy current brake (optional), intarder in gearbox. Hand brake: Spring-loaded, acting on all wheels of axles 2 to 5.
<b>Driver's cab</b>	Spacious corrosion resistant with comfort furnishings, mounted on rubber shock absorbers, safety glazing.
<b>Electrical system</b>	Modern data bus technique, 24 Volt DC.

## Crane superstructure

<b>Frame</b>	Liebherr-manufactured, torsionally rigid steel construction made from high-tensile fine-grain steel. Triple-roller slewing rim.
<b>Crane drive</b>	Mechanical drive of the crane hydraulic from the chassis. Variable axial piston pumps with servo control and power regulation.
<b>Control</b>	Electric „Load Sensing“ control, simultaneous operation of 4 working motions, 2 self-centering hand control levers (joy-stick type).
<b>Hoist gear</b>	Axial piston fixed displacement motor, Liebherr hoist drum with integrated planetary gear and spring-loaded static brake.
<b>Luffing gear</b>	1 differential ram with pilot-controlled brake valve.
<b>Slewing gear</b>	Axial piston fixed displacement motor, planetary gear, spring-loaded static brake. Slewing gear invertible from released to locked as standard feature.
<b>Crane cab</b>	Large screen area, compound glass, comfort furnishing, cabin tiltable 20° to rear.
<b>Safety devices</b>	LICCON2 safe load indicator, test system, hoist limit switches, safety valves against rupture of pipes and hoses.
<b>Telescopic boom</b>	1 base section and 5 telescopic sections. All telescopic sections extendable individually by means of the rapid-cycle telescoping system TELEMATIK. Boom length 13.1 m to 60 m.
<b>Counterweight</b>	68 t

## Additional equipment

<b>K</b>	Swing away jib 5,4 m, 12,2 m - 22 m, 29 m, 36 m Adjustment 0°; 22,5°; 45°
<b>NZK</b>	Hydraulically adjustable swing-away jib 5,4 m, 12,2 m - 22 m, 29 m, 36 m Hydraulically adjustment 0° - 45°
<b>V</b>	Telescopic boom extension 2 x 7 m
<b>NZF</b>	Fixed lattice jib 8 m - 50 m Hydraulic adjustment 0° - 45°
<b>S</b>	Powerful jib 4 m - 46 m, 0°
<b>2nd hoist gear</b>	For two-hook operation.
<b>Tyres</b>	10 tyres, size 445/95 R 25 (16.00 R 25) and 525/80 R 25 (20.5 R 25).
<b>Drive 10 x 8</b>	Additional drive of the 3 <sup>rd</sup> axle.
<b>Additional counterweight</b>	20 t for a total counterweight of 88 t.

Other items of equipment available on request.

# Équipement

## Châssis porteur

<b>Cadre</b>	Châssis résistant à la torsion de fabrication Liebherr, en acier à grains fins très résistant.
<b>Calage</b>	Dispositif de calage horizontal et vertical en 4 points, entièrement déployable hydrauliquement. Utilisation avec commande à distance, mise à niveau automatique du calage, inclinomètre électronique.
<b>Moteur</b>	Moteur diesel, 6 cylindres, fabriqué par Liebherr, à refroidissement par eau, de 400 kW (544 ch), couple max. 2516 Nm. Emissions des gaz d'échappement conformes au directive (EU) 2016/1628, EPA/CARB ou ECE-R.96. Capacité du réservoir à carburant: 750 l.
<b>Boîte de vitesse</b>	Boîte de vitesses 12 rapports automatisée avec embrayage multidisque sous bain d'huile, incl. ralentisseur. Mécanisme de distribution deux étages avec blocage du différentiel de distribution.
<b>Essieux</b>	Essieux nécessitant peu d'entretien, les 5 essieux sont directeurs. Les essieux 2, 4 et 5 sont des essieux planétaires, tous les essieux moteurs avec différentiel transversal et l'essieu 4 avec différentiel longitudinal.
<b>Suspension</b>	Suspension hydropneumatique «Niveaumatik» - sur tous les essieux. Chaque essieu peut être bloqué hydrauliquement.
<b>Pneumatiques</b>	10 pneus. Taille: 385/95 R 25 (14.00 R 25).
<b>Direction</b>	2 circuits avec direction assistée hydraulique. Direction active des essieux arrière et dépendante de la vitesse, programmes de direction spéciaux pour les différents modes de déplacement.
<b>Freins</b>	Freins de service : servofrein à air comprimé, tous les essieux sont munis de freins à disque, à 2 circuits. Freins auxiliaire : par clapet sur échappement, frein Telma (option), ralentisseur monté sur boîte de vitesse. Frein de secours et frein à main : par cylindres à ressorts sur les essieux 2 à 5.
<b>Cabine</b>	Spacieuse cabine, traitement anticorrosion, équipement «grand confort», suspension par silentblochs, vitrage de sécurité.
<b>Installation électrique</b>	Technique moderne de transmission de données par BUS de données, courant continu 24 Volts.

## Partie tournante

<b>Cadre</b>	Fabrication Liebherr, construction soudée indéformable, en acier à grain fin haute résistance. Couronne d'orientation à triple rangée de rouleaux.
<b>Entraînement</b>	Entraînement mécanique de l'hydraulique de la grue par le châssis de la grue. Pompes réglables à pistons axiaux avec servocommande et réglage de puissance.
<b>Commande</b>	Direction électrique "Load Sensing", 4 mouvements de travail dirigeable simultanément, deux leviers de commande à 4 positions et à auto-centrage.
<b>Mécanisme de levage</b>	Moteur à cylindrée constante et à pistons axiaux. Treuil de marque Liebherr équipé d'un engrenage planétaire et d'un frein d'arrêt commandé par ressort.
<b>Mécanisme de relevage</b>	1 vérin différentiel avec clapet de frein commandé.
<b>Dispositif de rotation</b>	Moteur à cylindrée constante à pistons axiaux, réducteur planétaire, frein d'arrêt commandé par ressort. Commutation en série du mécanisme d'orientation: ouvert et en orientation freinée automatiquement.
<b>Cabine de grue</b>	Large champ de vision, vitrage de sécurité, équipement pour un confort idéal, cabine inclinable de 20° vers l'arrière.
<b>Dispositif de sécurité</b>	Contrôleur de charge LICCON2, système test, fin de course crochet haut, clapets de sécurité en cas de ruptures de flexibles.
<b>Flèche télescopique</b>	Un élément de base et de 5 télescopes. Chaque partie peut être télescopée individuellement à l'aide du système de télescopage séquentiel rapide TELEMATIK. Longueur de flèche: 13,1 m - 60 m.
<b>Contrepoids</b>	68 t

## Équipement supplémentaire

<b>K</b>	Flechette pliante 5,4 m, 12,2 m - 22 m, 29 m, 36 m. Positionnement 0°; 22,5°; 45°
<b>NZK</b>	Flechette pliante à positionnement hydraulique 5,4 m, 12,2 m - 22 m, 29 m, 36 m Positionnement hydraulique à 0° - 45°
<b>V</b>	Rallonge flèche télescopique 2 x 7 m
<b>NZF</b>	Flechette treillis fixe 8 m - 50 m Positionnement hydraulique à 0° - 45°
<b>S</b>	Fléchette particulièrement puissante 4 m - 46 m, 0°
<b>2ème mécanisme de levage</b>	Pour l'utilisation du deuxième crochet.
<b>Pneumatiques</b>	10 pneus. Taille: 445/95 R 25 (16.00 R 25) et 525/80 R 25 (20.5 R 25).
<b>Entraînement 10 x 8</b>	Essieu 3 est entraîné additionnellement.
<b>Contrepoids additionnel</b>	20 t pour un contrepoids total de 88 t.

Autres équipements supplémentaires sur demande.

# Equipaggiamento

## Autotelaio

<b>Telaio</b>	Produzione Liebherr, struttura di tipo scatolato antitorsione in acciaio a grana fine ad elevato grado di snervamento.
<b>Stabilizzatori</b>	Dispositivo di stabilizzazione in 4 punti, completamente idraulico. Utilizzo con radiocomando, livellamento stabilizzatori automatico, indicatore inclinazione elettronico.
<b>Motore</b>	Diesel a 6 cilindri, marca Liebherr, raffreddato ad acqua, potenza 400 kW (544 CV), coppia massima 2516 Nm. Emissioni gas di scarico in base alla direttiva (EU) 2016/1628, EPA/CARB o ECE-R.96. Capacità del serbatoio carburante: 750 l.
<b>Cambio</b>	Cambio automatizzato a 12 marce con frizione multidisco raffreddata ad olio, incluso Intarder. Ripartitore di coppia, a doppio stadio, con differenza longitudinale inseribile.
<b>Assi</b>	Assi del carro esenti da manutenzione, tutti e sei sterzanti. Assi 2, 4 e 5 hanno riduttore epicicloidale, tutti traenti con blocco differenziale trasversale, asse 4 con blocco differenziale longitudinale.
<b>Sospensioni</b>	Tutti gli assi a sospensione idraulica «Niveumatik» e bloccabili idraulicamente.
<b>Pneumatici</b>	10 gomme. Dimensione: 385/95 R 25 (14.00 R 25).
<b>Sterzo</b>	Servosterzo a doppio circuito con servosterzo idraulico. Sistema sterzata attiva degli assi posteriori in base alla velocità, per le più diverse situazioni di guida.
<b>Freni</b>	Freno di servizio: pneumatico servoassistito su tutte le ruote, tutti gli assi sono equipaggiati con i freni a disco, a doppio circuito. Freno addizionale: valvola agente su impianto di scarico, Freno Telma (opzionale), intarder sul cambio. Freno a mano: di tipo meccanico agente dall'asse 2 al 5.
<b>Cabina di guida</b>	Cabina spaziosa e confortevole, resistente alla corrosione, montata su ammortizzatori in gomma, con vetratura di sicurezza.
<b>Impianto elettrico</b>	Moderna tecnica di trasmissione "data bus", corrente continua di 24 Volt.

## Torretta

<b>Telaio</b>	Di produzione Liebherr, struttura di tipo scatolato, in acciaio a grana fine ad alta rigidità torsionale. Ralla a 3 file di cuscinetti.
<b>Impianto idraulico</b>	Azionamento meccanico dell'impianto idraulico dal carro della gru. Pompe a pistoni assiali con servosterzo e regolazione potenza.
<b>Comando</b>	Comando elettrico "Load sensing", 4 movimenti di lavoro pilotabili contemporaneamente, due leve di comando manuali a 4 posizioni, autocentranti.
<b>Argano di sollevamento</b>	Motore a cilindrata costante a pistone assiale, tamburo di sollevamento Liebherr con ingranaggio epicicloidale integrato e freno di arresto caricato a molla.
<b>Meccanismo d'inclinazione</b>	1 cilindro differenziale con valvola d'arresto prepilotata.
<b>Meccanismo di rotazione</b>	Motore a portata costante a pistone assiale, ingranaggio epicicloidale, freno d'arresto caricato a molla. Rotazione commutabile, controllata idraulicamente o libera.
<b>Cabina del gruista</b>	Ampia visuale, vetratura di sicurezza, equipaggiamento confortevole, cabina reclinabile di 20°.
<b>Dispositivi di sicurezza</b>	Limitatore di carico elettronico LICCON2, test system, interruttori fine corsa sollevamento, valvole di sicurezza.
<b>Braccio telescopico</b>	1 sezione base e 5 sezioni telescopiche. Tutte le sezioni telescopiche sono estendibili individualmente per mezzo del nuovo sistema TELEMATIK. Lunghezza braccio da 13,1 m a 60 m.
<b>Zavorra</b>	68 t

## Equipaggiamento addizionale

<b>K</b>	Falcone 5,4 m, 12,2 m - 22 m, 29 m, 36 m. Regolazione 0°, 22,5°, 45°
<b>NZK</b>	Falcone regolabile idraulicamente 5,4 m, 12,2 m - 22 m, 29 m, 36 m Regolazione idraulica 0 - 45°
<b>V</b>	Prolunga del braccio telescopico 2 x 7 m
<b>NZF</b>	Falcone tralicciato fisso 8 m - 50 m Regolazione idraulica 0 - 45°
<b>S</b>	Falcone particolarmente potente 4 m - 46 m, 0°
<b>2° argano</b>	Per l'esercizio a 2 ganci.
<b>Pneumatici</b>	10 gomme. Dimensione: 445/95 R 25 (16.00 R 25) e 525/80 R 25 (20.5 R 25).
<b>Trazione 10 x 8</b>	Trazione anche del 3° asse.
<b>Zavorra addizionale</b>	20 t per una zavorra totale di 88 t.

Altri equipaggiamenti fornibili a richiesta.

# Equipamiento

## Chasis

<b>Bastidor</b>	Tipo cajón, fabricación propia en acero estructural de grano fino de alta resistencia, resistente a la torsión.
<b>Estabilizadores</b>	4 puntos de apoyo, con movilidad horizontal y vertical totalmente hidráulica. Accionamiento por telemando, nivelación automática, indicación de inclinación electrónica.
<b>Motor</b>	Diesel de 6 cilindros, marca Liebherr, refrigerado por agua, potencia 400 kW (544 CV), par de giro máximo 2516 Nm. Según norma (EU) 2016/1628, EPA/CARB o ECE-R.96. Depósito de combustible: 750 l.
<b>Caja de cambios</b>	Caja de cambios de 12 marchas, con sistema de cambio automático y refrigeración de aceite del embrague de láminas incl. Intarder. Engranaje de distribución de dos escalonamientos, con diferencial de distribución bloqueable.
<b>Ejes</b>	Ejes libres de mantenimiento, dirección en todos los ejes. Ejes 2, 4 y 5 son ejes planetarios, todos los ejes tractores con bloqueo transversal diferencial, eje 4 con bloqueo longitudinal diferencial.
<b>Suspensión</b>	Suspensión hidroneumática en todos los ejes, «Suspensión Niveumatik», con bloqueo hidráulico.
<b>Cubiertas</b>	10 cubiertas. Tamaño: 385/95 R 25 (14.00 R 25).
<b>Dirección</b>	Sistema de dos circuitos con servomecanismo hidráulico. Dirección trasera activa en función de la velocidad, programas de dirección especiales para diferentes situaciones o modo de conducción.
<b>Frenos</b>	Freno de servicio: servofreno neumático con actuación a todas las ruedas, todos los ejes están dotados con frenos de discos, sistema de 2 circuitos. Frenos adicionales: Freno de chapaleta de escape, freno eléctrico TELMA (opcional), intarder integrado en caja de cambios. Freno de mano: por acumuladores de muelle con actuación a todas las ruedas de los ejes 2 a 5.
<b>Cabina</b>	Cabina espaciosa resistente a la corrosión provista de equipación confortable, suspendida a través de soportes elásticos, acristalamiento de seguridad.
<b>Sistema eléctrico</b>	Moderna tecnología de bus de datos, 24 voltios de corriente continua.

## Superestructura

<b>Bastidor</b>	Fabricado por Liebherr en acero de grano fino de alta resistencia, resistente a la torsión. Corona de giro de 3 hileras de rodillos.
<b>Accionamiento de grúa</b>	Accionamiento mecánico del sistema hidráulico de la grúa a través del chasis del camión. Bombas variables de pistones axiales con servo pilotaje y regulador de potencia.
<b>Mando</b>	Mando "Load Sensing" eléctrico, 4 movimientos de trabajo accionables simultáneamente, dos palancas de mando manual autocentrantes con 4 movimientos.
<b>Cabrestante</b>	Motor de pistones axiales de desplazamiento constante, tambor de cabrestante Liebherr con engranaje planetario incorporado y freno de retención accionado por muelle.
<b>Inclinación pluma</b>	1 cilindro diferencial con válvula de freno con mando previo.
<b>Mecanismo de giro</b>	Motor de pistones axiales de desplazamiento constante, engranaje planetario, freno de retención accionado por muelle. Giro conmutable libre y bajo presión como equipamiento standard.
<b>Cabina</b>	Amplio campo de visión, acristalamiento de seguridad, confortable puesto de mando, cabina inclinable 20° hacia atrás.
<b>Dispositivos de seguridad</b>	Limitador de cargas LICCON2, sistema de comprobación, limitador de fin de carrera de elevación, válvulas de seguridad contra la rotura de tuberías y latiguillos.
<b>Pluma telescópica</b>	1 tramo base y 5 tramos telescópicos. Todos los tramos telescópicos pueden telescoparse de forma independiente mediante el sistema de telescopaje de tacto rápido TELEMATIK. Longitud de pluma: 13,1 m - 60 m.
<b>Lastre</b>	68 t

## Equipamiento adicional/alternativo

<b>K</b>	Plumín lateral 5,4 m, 12,2 m - 22 m, 29 m, 36 m. Angulación 0°, 22,5°, 45°
<b>NZK</b>	Plumín abatible ajustable hidráulicamente 5,4 m, 12,2 m - 22 m, 29 m, 36 m. Regulable hidráulicamente 0° - 45°
<b>V</b>	Prolongación de pluma telescópica 2 x 7 m
<b>NZF</b>	Plumín de celosía fijo 8 m - 50 m Regulable hidráulicamente 0° - 45°
<b>S</b>	Plumín especialmente fuerte 4 m - 46 m, 0°
<b>Cabrestante auxiliar</b>	Para operación con dos ganchos o con plumín lateral.
<b>Cubiertas</b>	10 cubiertas de tamaño 445/95 R 25 (16.00 R 25) y 525/80 R 25 (20.5 R 25).
<b>Tracción 10 x 8</b>	Motricidad adicional en el 3° eje.
<b>Contrapeso adicional</b>	20 t para un contrapeso total de 88 t.
<b>Otro equipamiento bajo pedido.</b>	

# Оснащение

## Шасси крана

<b>Рама</b>	Коробчатая конструкция собственного производства с высокой жесткостью при кручении, выполнена из мелкозернистой конструкционной стали высокой прочности.
<b>Выносные опоры</b>	Четырехточечные опоры, полностью гидравлическое выдвижение в горизонтальной и вертикальной плоскостях. Управление при помощи пульта дистанционного управления, автоматическое нивелирование опор, электронная индикация наклона.
<b>Двигатель</b>	6-цилиндровый дизельный двигатель Liebherr, с водяным охлаждением, мощность 400 кВт (544 л. с.), макс. крутящий момент 2516 Н·м. Выбросы ОГ соответствуют требованиям директивы (ЕС) 2016/1628, EPA/CARB или ECE-R.96. Топливный бак: 750 л.
<b>Коробка передач</b>	Автоматическая 12-ступенчатая коробка передач с многодисковым сцеплением с масляным охлаждением, включая тормоз-замедлитель. Раздаточная коробка, двухступенчатая, с блокируемым распределительным дифференциалом.
<b>Мосты</b>	Не требуют технического обслуживания, все 5 мостов управляемые. Мосты 2, 4 и 5 оснащены планетарными редукторами, все приводные мосты оснащены поперечной блокировкой дифференциалов, а мост 4 – продольной блокировкой дифференциала.
<b>Подвеска</b>	Все мосты оснащены гидропневматической подвеской Niveaumatik с гидравлической блокировкой.
<b>Комплект шин</b>	10 шт. Размер шин: 385/95 R 25 (14,00 R 25).
<b>Рулевое управление</b>	Двухконтурная система с гидроусилителем руля. Активное, зависящее от скорости управление задними осями, специальные программы рулевого управления для различных ситуаций при движении.
<b>Тормоза</b>	Рабочий тормоз: двухконтурная тормозная система с пневматическим сервоприводом для всех колес, все оси оснащены дисковыми тормозами. Дополнительные тормоза: тормоз с клапаном свободного выпуска, вихретоковый тормоз Telma (опция), тормоз-замедлитель на коробке передач. Ручной тормоз: пружинный аккумулятор с воздействием на все колеса мостов 2–5.
<b>Кабина водителя</b>	Просторная комфортабельная кабина из коррозионно-стойкой листовой стали, на резиновой упругой подвеске, с защитным остеклением безопасным стеклом.
<b>Электрооборудование</b>	Современная технология шины данных, 24 В постоянного тока.

## Крановая установка

<b>Рама</b>	Сварная конструкция собственного производства, устойчивая к кручению, выполнена из высокопрочной мелкозернистой конструкционной стали. Трехрядное роликовое опорно-поворотное устройство.
<b>Привод крана</b>	Механический привод гидравлики крана за счет шасси. Аксиально-поршневой регулируемый насос с сервоуправлением и регулированием мощности.
<b>Система управления</b>	Электрическое управление Load Sensing, возможность одновременного управления четырьмя рабочими движениями, два самоцентрирующихся 4-позиционных рычага управления.
<b>Механизм подъема</b>	Нерегулируемый аксиально-поршневой двигатель, планетарный редуктор, подпружиненный стопорный тормоз.
<b>Механизм изменения вылета стрелы</b>	Один дифференциальный цилиндр с тормозным клапаном непрямого действия.
<b>Поворотный механизм</b>	Нерегулируемый аксиально-поршневой двигатель, планетарный редуктор, подпружиненный стопорный тормоз. Серийное переключение: открытый и закрытый контур.
<b>Кабина крановщика</b>	Широкий обзор, остекление с использованием безопасного стекла, комфортное оснащение, кабину можно откинуть назад на 20°.
<b>Предохранительные устройства</b>	Система контроля перегрузки LICCON2, система тестирования, концевые ограничители хода, предохранительные клапаны на случай разрыва трубо- и шлангопроводов.
<b>Телескопическая стрела</b>	Одна шарнирная секция и пять телескопических секций. Все телескопические стрелы выдвигаются отдельно с помощью быстродействующей телескопической системы TELEMATIK. Длина стрелы: 13,1 – 60 м.
<b>Противовес</b>	68 т.

## Дополнительное оборудование














<b>K</b>	Откидной удлинитель 5,4 м; 12,2 – 22 м; 29 м; 36 м. Регулировка под углом 0°; 22,5°; 45°.
<b>NZK</b>	Гидравлический регулируемый откидной удлинитель 5,4 м; 12,2 – 22 м; 29 м; 36 м. Гидравлическая регулировка под углом 0 – 45°.
<b>V</b>	Удлинение телескопической стрелы 2 x 7 м.
<b>NZF</b>	Фиксированный решетчатый удлинитель 8 – 50 м. Гидравлическая регулировка под углом 0 – 45°.
<b>S</b>	Опорный удлинитель 4 – 46 м, 0°.
<b>2-й механизм подъема</b>	Для работы с двумя крюками.
<b>Комплект шин</b>	10 шт. Размер шин: 445/95 R 25 (16,00 R 25) и 525/80 R 25 (20,5 R 25).
<b>Привод 10 x 8</b>	Дополнительно приводится в движение третий мост.
<b>Дополнительный противовес</b>	20 т для общего противовеса 88 т.

Другое дополнительное оснащение по запросу.

# Symbolerklärung

Description of symbols - Explication des symboles - Legenda simboli

Descripción de los símbolos - Объяснение символов

	<b>Max. Tragkraft</b> Max. capacity Capacité max. Capacità max. Máx. capacidad de carga Макс. грузоподъемность		<b>Abstützungen vorne</b> Outriggers front Calage avant Stabilizzatori davanti Estabilizadores delante Выносные опоры спереди		<b>Ausladung</b> Radius Portée Raggio di lavoro Radio de trabajo Вылет стрелы
	<b>Max. Hubhöhe</b> Max. hoist height Hauteur de levage max. Altezza di sollevamento max. Altura de elevación máx. Макс. высота подъема		<b>Abstützungen hinten</b> Outriggers rear Calage arrière Stabilizzatori dietro Estabilizadores detrás Выносные опоры сзади		<b>Teleskopausleger</b> Telescopic boom Flèche télescopique Braccio telescopico Pluma telescópica Телескопическая стрела
	<b>Max. Ausladung</b> Max. radius Portée max. Max. raggio di lavoro Radio de trabajo máx. Макс. вылет стрелы		<b>Kranoberwagen</b> Crane superstructure Partie tournante de la grue Torretta Superestructura Поворотная платформа крана		<b>Klappspitze</b> Swing away jib Flèche pliante Falcone Plumin lateral Откидной удлинитель
	<b>Bereifung</b> Tyres Pneumatiques Pneumatici c Cubiertas Шины		<b>stufenlos</b> infinitely variable en continu continuo regulable sin escalonamiento бесступенчато		<b>Hydraulische Klappspitze</b> Hydraulic swing away jib Flèche pliante hydraulique Falcone idraulico Plumin lateral hidráulico гидравлический откидной удлинитель
	<b>Hakenflasche/Traglast</b> Hookblock/Capacity Moufle à crochet/Capacité de charge Bozzello/Portata Pasteca/Capacidad de carga Крюковая подвеска/грузоподъемность		<b>Seildurchmesser</b> Rope diameter Diamètre Diámetro Диаметр		<b>Teleskopauslegerverlängerung</b> Telescopic boom extension Rallonge flèche télescopique Prolunga del braccio telescopico Prolongación de pluma telescópica Решетчатая секция для удлинения телескопической стрелы
	<b>Rollen</b> No. of sheaves Poulies Pulegge Poleas Канатных блоков		<b>Seillänge</b> Rope length Longueur du câble Lunghezza fune Longitud cable Длина каната		<b>Hydraulische Gitterspitze</b> Hydraulic lattice jib Flèche treillis hydraulique Falcone tralicciato idraulico Plumin de celosia hidráulica Гидравлически управляемый решетчатый удлинитель
	<b>Stränge</b> No. of lines Brins Tratti portanti Reenvios Запасовка		<b>Max. Seilzug</b> Max. single line pull Effort au brin maxi. Mass. tiro diretto fune Tiro máx. en cable Макс. тяговое усилие		<b>Starke Spitze</b> Powerful jib Flèche particulièrement puissante Falcone particolarmente potente Plumin especialmente fuerte Усиленный гусек
	<b>Gewicht</b> Weight Poids Peso Peso Собст. вес		<b>Hubwerk</b> Hoist gear Treuil de levage Argano Cabrestante Механизм подъема		
	<b>Kranfahrgestell</b> Crane carrier Châssis porteur Autotelaio Chasis Шасси		<b>Drehgeschwindigkeiten</b> Slewing speeds Vitesses d'orientation Velocità di rotazione Velocidades de giro Скорости вращения		
	<b>Fahrgeschwindigkeit</b> Driving speed Vitesse de translation Velocità su strada Velocidad Скорость передвижения		<b>Auslegerlänge</b> Boom length Longueur de la flèche Lunghezza braccio Longitud de pluma Длина стрелы		
	<b>Steigfähigkeit</b> Gradability Aptitude à gravir les pentes Pendenza Capacidad motriz de ascensión Преодолеваемый угол подъема		<b>Auslegerstellung</b> Boom position Position de la flèche Posizionamento braccio Inclinación de pluma Положение стрелы		
	<b>Getriebe</b> Transmission Boîte de vitesse Cambio Caja de cambios Коробка передач		<b>Ballast</b> Counterweight Contrepoids Contrappeso Contrapeso Противовес		
	<b>Gang</b> Gear Vitesse Velocità Marcha Скорость		<b>Ballastradius</b> Counterweight radius Rayon de contrepoids Raggio zavorra Radio de contrapeso Радиус закругления		
	<b>Straßengang</b> Onroad gear Vitesse de route Andatura su strada Velocidad en carretera Передача для движения по дороге		<b>Abstützungen</b> Outriggers Calage Stabilizzatori Estabilizadores Выносные опоры		
	<b>Kriechgang</b> Crawl speed Marche lente Andatura da cantiere Marcha cangrejo Пониженная		<b>Drehwerk / Arbeitsbereich</b> Slewing gear / Working area Mécanisme d'orientation / Plage de travail Rotazione / Raggio di lavoro Mecanismo de giro / Área de trabajo Механизм поворота / Рабочая область		
	<b>Max. Stützkräfte</b> Max. supporting forces Forces d'appui max. Max. forze di supporto Fuerzas de apoyo máx. Макс. сила реакции опоры		<b>Norm</b> Standard Norme Normativa Norma Стандарт		

## Anmerkungen

1. Die Traglasttabellen sind berechnet nach EN 13000.
2. Bei der Berechnung der Traglasttabellen ist mindestens eine Windgeschwindigkeit von 9 m/s (33 km/h) und bezüglich der Last eine Windfläche von 1 m<sup>2</sup> pro Tonne Last und ein Widerstandsbeiwert der Last von 1,2 berücksichtigt. Beim Heben von Lasten mit großer Windangriffsfläche und/oder hohen Widerstandsbeiwerten muss die in den Traglasttabellen angegebene max. Windgeschwindigkeit reduziert werden.
3. Traglasten für Einsatz als Montagekran (entspricht Kraneinstufung nach ISO 4301-1, Krangruppe A1).
4. Die Traglasten sind in Tonnen angegeben.
5. Das Gewicht des Lasthakens bzw. der Hakenflasche ist Teil der Last und ist daher von den Traglasten abzuziehen.
6. Die Ausladungen sind von der Drehmitte aus gemessen.
7. Die angegebenen Längen des Teleskopauslegers sind Maximalwerte und können geringfügig abweichen.
8. Die Traglasten für den Teleskopausleger gelten bei demontierter Klappspitze.
9. Traglaständerungen vorbehalten.
10. Traglasten über 134 t/151 t nur mit Zusatzflasche/-einrichtung.
11. Die Daten dieser Broschüre dienen zur allgemeinen Information. Sämtliche Angaben erfolgen ohne Gewähr. Anweisungen zur ordnungsgemäßen Inbetriebnahme des Krans entnehmen Sie bitte der Betriebsanleitung und dem Traglasttabellenbuch.
12. Die Abbildungen enthalten auch Zubehör und Sonderausstattungen, die nicht zum serienmäßigen Lieferumfang gehören.

## Remarques

1. Les tableaux des charges sont calculés selon EN 13000.
2. Une vitesse de vent de 9 m/s (33 km/h) minimum, une surface de prise au vent de 1 m<sup>2</sup> par tonne ainsi qu'un coefficient de résistance au vent de la charge 1,2 sont pris en compte pour le calcul des tableaux de charge. Lorsque des charges ayant une surface de prise au vent et/ou un coefficient de résistance au vent plus élevé(é)s sont levées, la vitesse de vent maximale indiquée dans les tableaux de charge doit être réduite.
3. Forces de levage pour application de grue de montage (correspond à la classification de grues selon ISO 4301-1, groupe de grues A1).
4. Les charges sont indiquées en tonnes.
5. Le poids du crochet de levage resp. de la moufle à crochet est une partie de la charge et doit donc être déduit de la capacité de charge.
6. Les portées sont calculées à partir de l'axe de rotation.
7. Les longueurs indiquées pour la flèche télescopique sont des valeurs maximales et peuvent légèrement varier dans la réalité.
8. Les charges indiquées pour la flèche télescopique sont valables lorsque la fléchette pliante est démontée.
9. Charges données sous réserve de modification.
10. Forces de levage plus de 134 t/151 t seulement avec moufle additionnel/equipement supplémentaire.
11. Les données de cette brochure sont données à titre informatif. Ces renseignements sont sans garantie. Les consignes relatives à la bonne mise en service de la grue sont disponibles dans le manuel d'utilisation et le manuel de tableaux de charge.
12. Les figures contiennent également des accessoires et des équipements spéciaux non inclus de série dans la livraison.

## Observaciones

1. Las tablas de carga se calculan según EN 13000.
2. En el cálculo de las tablas de carga se ha tenido en cuenta una velocidad del viento mínima de 9 m/s (33 km/h) y con respecto a la carga una superficie expuesta al viento de 1 m<sup>2</sup> por tonelada de carga y un coeficiente de la resistencia del viento de la carga de 1,2. A la hora de elevar cargas con superficies grandes expuestas al viento y/o coeficientes altos de la resistencia al viento hay que reducir las velocidades máx. del viento indicadas en las tablas de cargas.
3. Capacidades de carga para uso como grúa de montaje (de acuerdo con la clasificación de grúas conforme a la norma ISO 4301-1, grupo de grúas A1).
4. Las capacidades de carga se indican en toneladas.
5. El peso del gancho o de la pasteca está incluido en la carga y debe de ser restado de la capacidad de carga.
6. Los radios de trabajo deben de ser medidos desde el centro.
7. Las longitudes indicadas de la pluma son valores máximos y pueden diferir ligeramente.
8. Las capacidades de carga para la pluma telescópica son válidas con el plumín lateral desmontado.
9. Las capacidades de carga están sujetas a modificaciones.
10. Capacidades de carga superiores a 134 t/151 t solo con polipasto/equipo adicional.
11. Los datos de este folleto sirven de información general y están sujetos a modificaciones. Rogamos consulten las instrucciones sobre el correcto funcionamiento de la grúa en el manual y el listado de tablas de carga.
12. Las ilustraciones incluyen equipamiento adicional y especial, que no vienen de serie.

## Remarks

1. The load charts are calculated according to EN 13000.
2. For the calculation of the load charts at least a wind speed of 9 m/s (33 km/h) and regarding the load a sail area of 1 m<sup>2</sup> per ton load and a wind resistance coefficient of 1.2 on the load have been taken into account. For lifting of loads with large sail areas and/or high wind resistance coefficients the maximum wind speed as stated in the load charts has to be reduced.
3. The lifting capacities stated are valid for lifting operation only (corresponding with crane classification according to ISO 4301-1, crane group A1).
4. Lifting capacities are given in metric tons.
5. The weight of the hook blocks and hooks is part of the load and therefore it must be deducted from the lifting capacities.
6. Working radii are measured from the slewing centre.
7. The stated lengths of the telescopic boom are maximum values and may deviate slightly.
8. The lifting capacities given for the telescopic boom apply if the folding jib is removed.
9. Subject to modification of lifting capacities.
10. Lifting capacities above 134 t/151 t only with additional pulley block/special equipment.
11. The data of this brochure serves only for general information. All information is provided without warranty. Instructions for the correct commissioning of the crane please take from the operation manual and the load chart book.
12. The pictures contain also accessories and special equipment not included in the standard scope of delivery.

## Note

1. Le tabelle sono calcolate secondo la norma EN 13000.
2. Per il calcolo delle tabelle di portata bisogna considerare una velocità minima del vento di 9 m/s (33 km/h) e relativamente al carico, una superficie esposta al vento di 1 m<sup>2</sup> per tonnellata sollevata e un coefficiente di resistenza al vento di 1,2 sul carico. Durante il sollevamento del carico con superficie esposta al vento molto vasta e/o coefficienti di resistenza del vento molto alti, la velocità massima del vento indicata nelle tabelle di portata deve essere ridotta.
3. Carichi massimi per l'impiego come gru da montaggi (corrisponde alla classificazione ISO 4301-1, gruppo A1).
4. Le portate sono indicate in tonnellate.
5. Il peso del gancio e/o del bozzello sono da considerarsi parte del carico, per cui sono da sottrarre dalle tabelle.
6. I raggi di lavoro sono misurati dal centro ralla.
7. Le lunghezze del braccio telescopico indicate sono valori di massima e possono discostarsi di poco.
8. Le tabelle di carico per il braccio telescopico sono valide con il falcone smontato.
9. Con riserva di modifiche delle portate.
10. Portate superiori a 134 t/151 t. solo con bozzello addizionale/equipaggiamento supplementare.
11. I dati di questo prospetto sono utili come informazione generale. Tutte le indicazioni vengono fornite senza garanzia. Si prega di desumere le istruzioni per la messa in servizio della gru dal manuale di istruzioni per l'uso e dal manuale delle tabelle di carico.
12. Le illustrazioni contengono anche accessori ed equipaggiamento speciale che non appartengono alle dotazioni di serie.

## Замечания

1. Таблицы грузоподъемности рассчитаны согласно EN 13000.
2. При расчете таблиц грузоподъемности приняты минимальная скорость ветра 9 м/с (33 км/час), парусность (ветровая площадь) груза 1 кв. м на тону поднимаемого груза и коэффициент воздушного сопротивления груза 1,2. При подъеме грузов с большой парусностью и/или с высоким коэффициентом воздушного сопротивления необходимо уменьшить указанное в таблицах грузоподъемности значение максимальной скорости ветра.
3. При использовании в качестве монтажного крана таблицы грузоподъемности отвечают требованиям ИСО 4301-1, группа крана А1.
4. Значения грузоподъемности даны в тоннах.
5. Вес грузового крюка и/или крюковой подвески является частью груза и поэтому должен быть вычтен из значения грузоподъемности.
6. Вылет измерен от центра вращения.
7. Указанные длины телескопической стрелы являются максимальными значениями и могут незначительно отличаться.
8. Грузоподъемность для телескопической стрелы действительна при демонтированном откидном удлинителе.
9. Возможно изменение значений грузоподъемности.
10. Грузоподъемность свыше 134 Т/151 Т возможна только с дополнительной крюковой обмой/канатным блоком.
11. Данная брошюра предназначена для общего информирования. Все без исключения данные приведены без обязательств по их соблюдению. Инструкции по надлежащему вводу крана в эксплуатацию находятся в руководстве по эксплуатации и в таблицах грузоподъемности.
12. На иллюстрациях изображены комплектующие узлы и специальное оборудование, не относящиеся к объему серийных поставок.

# MyLiebherr

Ihr einfacher Zugang in die digitale Liebherr-Servicewelt ist unser MyLiebherr-Portal.  
Profitieren Sie sofort von umfangreichen Service- und Zusatzleistungen für Ihre Mobil- und Raupenkrane.

Our MyLiebherr portal is the easy way for you to access Liebherr's digital service world.  
Take advantage of extensive basic and additional services for your mobile and crawler cranes.

Avec notre portail MyLiebherr, accédez facilement à l'univers numérique du service de Liebherr.  
Bénéficiez dès maintenant d'un service global et de prestations complémentaires pour vos grues mobiles et sur chenilles.

Il vostro accesso semplice al mondo dell'assistenza Liebherr digitale è il nostro portale MyLiebherr.  
Approfittate subito dei numerosi servizi e prestazioni aggiuntive per le vostre gru mobili e cingolate.

Su acceso al universo de servicios de Liebherr digital es muy fácil con el portal MyLiebherr.  
Disfrute de un servicio completo y de servicios adicionales para sus grúas móviles y sobre orugas.

Портал MyLiebherr – простой доступ к цифровому миру сервиса Liebherr. Пользуйтесь преимуществами широкого спектра сервисных и дополнительных услуг для мобильных и гусеничных подъемных кранов уже сейчас.



## One portal, all services

# MyLiebherr



Planning

**Crane Finder**



Operations

**Performance**



Planning

**Crane Planner 2.0**



Operations

**Documents**



Maintenance

**Spare Parts Catalogue**



Planning

**LICCON Work Planner**



Training

**Digital Crane Operator**



Maintenance

**Parts Shop**

Änderungen vorbehalten · Subject to modification · Sous réserve de modifications · Con riserva di modifiche · Salvo modificaciones · Возможны изменения

Liebherr-Werk Echingen GmbH · Postfach 1361 · 89582 Echingen, Germany  
Phone +49 73 91 5 02-0 · www.liebherr.com

MyLiebherr



Printed in Germany (4)  
lwe-td-259-04-defisr02-2022